

Januar 1983

# **A-Modelle**

**2 CV**

**Dyane**

**Acadiane**

**Ami – Méhari**

**AZU-/AK-Kastenwagen**

**ab 1963**

**Technische Daten**  
**Einstellungen – Kontrollen**  
**Elektrische Schaltpläne**

## Benutzung dieses Handbuchs

Die Reparaturanleitung für A-Modelle besteht aus folgenden Bänden:

854-1	Technische Daten, Einstellungen, Kontrollen Elektrische Schaltpläne	
854-2	Aus- und Einbau	in einem Band (Neuaufgabe z. Z. in Vorbereitung)
854-3	Instandsetzung	
854-5	Karosserie	

### Numerierung der Kapitel

Die einzelnen Kapitelnummern setzen sich wie folgt zusammen:

a) aus dem Kennbuchstaben für den Fahrzeugtyp:

- A = betrifft A-Modelle aller Typen
- AZ = betrifft Fahrzeuge des Typs 2 CV
- AY = betrifft Fahrzeuge des Typs Dyane und Acadiane
- AK = betrifft Fahrzeuge des Typs AZU-/AK-Kastenwagen.

b) aus einer dreistelligen Zahl:

Diese Zahl gibt die Baugruppe bzw. das Bauteil an (z. B. 100 = Motor, 330 = Getriebe).

c) aus der Reparatur-Kennziffer:

- 000 = allgemeine technische Daten
- 00 = technische Daten der Baugruppe oder des Bauteils
- 0 = Kontrollen und Einstellungen
- 1,4,7 = Aus- und Einbau
- 2,5,8 = Zerlegen und Zusammenbau
- 3,6,9 = Instandsetzung

### Werkzeug

Das bei den Arbeiten verwendete Spezialwerkzeug ist mit einer mehrstelligen Zahl und dem Buchstaben „T“ gekennzeichnet.

Werkzeuge, die mit MR versehen sind, müssen von der Reparaturwerkstatt selbst angefertigt werden. Detaillierte Ausführungszeichnungen sind am Ende des Buches eingheftet.

## Benutzung dieses Handbuchs

Die Reparaturanleitung für A-Modelle besteht aus folgenden Bänden:

854-1	Technische Daten, Einstellungen, Kontrollen Elektrische Schaltpläne	
854-2	Aus- und Einbau	in einem Band (Neuaufgabe z. Z. in Vorbereitung)
854-3	Instandsetzung	
854-5	Karosserie	

### Numerierung der Kapitel

Die einzelnen Kapitelnummern setzen sich wie folgt zusammen:

a) aus dem Kennbuchstaben für den Fahrzeugtyp:

- A = betrifft A-Modelle aller Typen
- AZ = betrifft Fahrzeuge des Typs 2 CV
- AY = betrifft Fahrzeuge des Typs Dyane und Acadiane
- AK = betrifft Fahrzeuge des Typs AZU-/AK-Kastenwagen.

b) aus einer dreistelligen Zahl:

Diese Zahl gibt die Baugruppe bzw. das Bauteil an (z. B. 100 = Motor, 330 = Getriebe).

c) aus der Reparatur-Kennziffer:

- 000 = allgemeine technische Daten
- 00 = technische Daten der Baugruppe oder des Bauteils
- 0 = Kontrollen und Einstellungen
- 1,4,7 = Aus- und Einbau
- 2,5,8 = Zerlegen und Zusammenbau
- 3,6,9 = Instandsetzung

### Werkzeug

Das bei den Arbeiten verwendete Spezialwerkzeug ist mit einer mehrstelligen Zahl und dem Buchstaben „T“ gekennzeichnet.

Werkzeuge, die mit MR versehen sind, müssen von der Reparaturwerkstatt selbst angefertigt werden. Detaillierte Ausführungszeichnungen sind am Ende des Buches eingeleftet.

**INHALTSVERZEICHNIS**  
**REPARATURHANDBUCH 854-1**  
**TECHNISCHE DATEN – EINSTELLUNGEN – KONTROLLEN**  
**A-Modelle aller Typen**

Arbeitsvorgang Nr.	
A. 430-00	Technische Daten der Federung und Radaufhängung
A. 430-0	Kontrollen und Einstellungen an Federung und Radaufhängung: – Kontrolle und Einstellung der Bodenfreiheit
A. 440-00	Technische Daten der Lenkung
A. 450-00	Technische Daten des Bremssystems
A. 451-0	Kontrolle und Einstellung der Bremsen: – Einstellung der Bremsexzenter (Trommelbremsen) – Entlüften des Bremssystems – Kontrolle des Bremssystems auf Dichtheit – Kontrolle einer Vorderradbremsscheibe auf Seitenschlag – Einstellung des Bremspedalspiels – Einstellung der Handbremse (bei Trommelbremsen vorn) – Einstellung der Handbremse (bei Scheibenbremsen vorn) – Einstellung des Bremskraftbegrenzers (Acadiane)
<b>ELEKTRISCHE ANLAGE</b>	
A. 510-000	Elektrische Anlage – Allgemeines
A. 530-0	Technische Daten und Kontrolle der elektrischen Aggregate
Schaltpläne	Übersicht siehe separates Inhaltsverzeichnis (hinter dem jeweiligen Trennblatt)
Werkzeug	Übersicht über die in diesem Reparaturhandbuch verwandten Spezialwerkzeuge einschließlich Ausführungszeichnungen für die selbstanzufertigenden MR-Werkzeuge

1

**INHALTSVERZEICHNIS**  
**REPARATURHANDBUCH 854-1**  
**TECHNISCHE DATEN – EINSTELLUNGEN – KONTROLLEN**  
**A-Modelle aller Typen**


Arbeitsvorgang Nr.	
A. 000	Allgemeine technische Daten
A. 01	Schutz der elektrischen Aggregate
A. 100-00	Technische Daten und besondere Merkmale des Motors
A. 112-0	Einstellung des Ventilspiels
A. 120-0	Kontrolle der Steuerzeiten
A.142-00	Technische Daten des Vergasers
A. 142-0	Einstellung des Vergasers
A. 173-0	Technische Daten und Kontrolle der Kraftstoffzufuhr
A. 210-00	Technische Daten der Zündung
A. 210-0	Kontrolle und Einstellung der Zündung: – Kontrolle und Einstellung des Zündzeitpunktes – Kontrolle und Einstellung des Schließwinkels – Kontrolle der Fliehkraftverstellung
A. 220-0	Kontrolle des Motoröldrucks und des Unterdrucks im Kurbelgehäuse
A. 300-0	Kontrolle der Auflageflächen von Kurbel- und Kupplungsgehäuse
A. 312-00	Technische Daten der Kupplung
A. 314-0	Kontrolle und Einstellung der Kupplung
A. 330-00	Technische Daten des Getriebes
A. 334-0	Einstellung der Schaltgabeln
A. 372-00	Technische Daten der Gelenkwellen
A. 410-00	Technische Daten der Vorderachse
A. 410-0	Kontrollen und Einstellungen an der Vorderachse: – Kontrolle des Radsturzes der Vorderräder – Kontrolle und Einstellung der Vorderradspur – Einstellung des Radeinschlags – Kontrolle eines ausgebauten vorderen Längslenkers
A. 420-00	Technische Daten der Hinterachse
A. 420-0	Kontrollen an der Hinterachse: – Kontrolle der Hinterradspur – Kontrolle des Radsturzes der Hinterräder – Kontrolle eines ausgebauten hinteren Längslenkers

CITROËN <sup>^</sup>	Allgemeine technische Daten	A. 000	1
----------------------	-----------------------------	--------	---

**ÜBERSICHT ÜBER A-MODELLE ALLER TYPEN  
ab Baujahr 1963**

Typ	Fahrgestell-Nr.		Baujahr	Verkaufsbezeichnung	Typ lt. Motorschild	Motortyp	Gesamthubraum (cm <sup>3</sup> )	
	Typ	Serie						
2 CV	*	AZ	A + AM	3/1963 – 2/1970	2 CV AZL, 2 CV AZAM	AZ	A 53	425
	*	AZ	A 2	2/1970 – 9/1975	2 CV 4	AYA 2	A 79/1	435
	*	AZ	KB	9/1975 – 9/1978	2 CV 4	AYA 2	A 79/1	435
	*	AZ	KB	9/1978 – 9/1979	2 CV Special	AYA 2	A 79/1	435
	*	AZ	KA	2/1970 – 9/1978	2 CV 6	AK 2	M 28/1	602
	*	AZ	KA	9/1978 – 7/1979	2 CV 6 Confort	A 06/635	M 28/1	602
	*	AZ	KA	7/1979 – 7/1981 ab 7/1981	2 CV 6 Club/Special 2 CV 6 Club/Special Charleston	A 06/635 A 06/635	M 28/1 M 28/1	602 602
Dyane	*	AYA	A + AM	8/1967 – 3/1968	Dyane 4	AYA	A 79/0	425
	*	AYA2	A + AM	3/1968 – 2/1970	Dyane 4	AYA 2	A 79/1	435
	*	AYA3	A + AM	1/1968 – 10/1968	Dyane 6	AM	M 4	602
	*	AYB	A + AM	10/1968 – 2/1970	Dyane 6	AK 2	M 28/1	602
	*	AYA2	A + AM	2/1970 – 9/1975 ab 2/1970	Dyane 4 Dyane 6	AYA 2 AM 2	A 79/1 M 28	435 602
Mehari	*	AY	CA	10/1968 – 7/1978	Mehari	AK 2	M 28/1	602
		AY	CA	ab 7/1978	Mehari	A 06/635	M 28/1	602
Acadiane		AY	CD	ab 2/1978	Acadiane	AM 2 A	M 28/1	602
AZU-Kastenwagen	*	AZU	A	3/1963 – 8/1967	AZU	AZ	A 53	425
	*	AZU	A	8/1967 – 8/1972	AZU	AYA	A 79/0	425
	*	AZU	B	8/1972 – 9/1975	Citroën 250	AYA 2	A 79/1	435
	*	AK	AP(AZU)	9/1975 – 2/1978	Citroën 250	AYA 2	A 79/1	435
AK-Kastenwagen	*	AK	–	1/1963 – 5/1968	AK	AM	M 4	602
	*	AK	B	5/1968 – 8/1970	AK	AK 2	M 28/1	602
	*	AK	AK	8/1970 – 2/1978	Citroën 400	AK 2	M 28/1	602
AMI	*	AM	–	bis 5/1968	Ami 6	AM	M 4	602
	*	AMB	–	bis 5/1968	Ami 6 Break	AM	M 4	602
	*	AM 2	–	5/1968 – 3/1969	Ami 6	AM 2	M 28	602
	*	AMB2	–	5/1968 – 7/1969	Ami 6 Break	AM 2	M 28	602
	*	AM 3	–	3/1969 – 7/1969	Ami 8	AM 2	M 28	602
	*	AM	JA	9/1969 – 9/1978	Ami 8	AM 2	M 28	602
	*	AM	JB	9/1969 – 9/1978	Ami 8 Break/Commerce	AM 2	M 28	602
	*	AM	JC	9/1969 – 9/1978	Ami 8 Break Service	AM 2	M 28	602

\*nicht mehr lieferbare Modelle

2	A. 000	Allgemeine technische Daten	CITROËN 
---	--------	-----------------------------	--

Abmessungen (mm)	2 CV	Dyane	Acadiane	Mehari
Radstand . . . . .	2400	2400	2535	2370
Spurweite vorn . . . . .	1260	1260	1260	1260
Spurweite hinten . . . . .	1260	1260	1260	1260
Länge über alles . . . . .	3830	3905	4030	3520
Breite über alles . . . . .	1480	1500	1500	1530
Höhe über alles (unbeladen) . . . . .	1600	1540	1825	1530
Bodenfreiheit (beladen) . . . . .	150	155	140	177
Wendekreisdurchmesser (m) . . . . .	11,60	10,70	11,95	10,70
Gewichte und Anhängelasten (kg)				
Leergewicht, fahrbereit . . . . .	535 <i>bis 2/1970</i>	590 <i>Dyane 4</i>	755	555
	600 <i>ab 2/1970</i>	625 <i>Dyane 6</i>		
Zulässiges Gesamtgewicht . . . . .	870 <i>bis 2/1970</i>	925 <i>Dyane 4</i>	1165	935
	930 <i>ab 2/1970</i>	930 <i>Dyane 6</i>		
Max. Stützlast . . . . .	20 <i>2 CV AZL</i>	20 <i>bis 3/1968</i>	35	35
	35 <i>2 CV 4 und 6</i>	35 <i>ab 3/1968</i>		
Max. Dachlast . . . . .	30	30	40	30
Max. Anhängelast ungebremst . . . . .	200 <i>2 CV AZL</i>	200 <i>bis 3/1968</i>	335	270
	270 <i>2 CV 4 und 6</i>	270 <i>ab 3/1968</i>		
Max. Anhängelast gebremst . . . . .	400	400	500	400
Anzahl der Sitzplätze	4	4	2	4 <sup>1)</sup>

1) ohne Fondsitze: 2

Bei den vorgenannten Maßen und Gewichten handelt es sich um Richtangaben. Die verbindlichen Angaben sind den Fahrzeugpapieren zu entnehmen.

<b>CITROËN</b>	<b>Allgemeine technische Daten</b>	<b>A. 000</b>	<b>3</b>
----------------	------------------------------------	---------------	----------

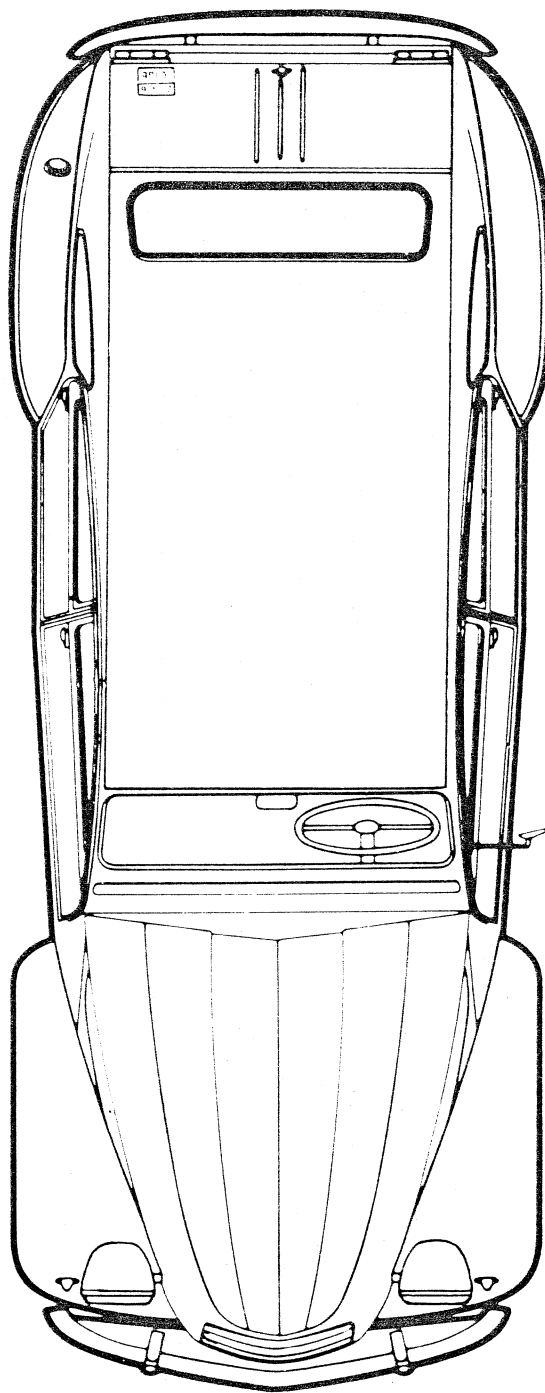
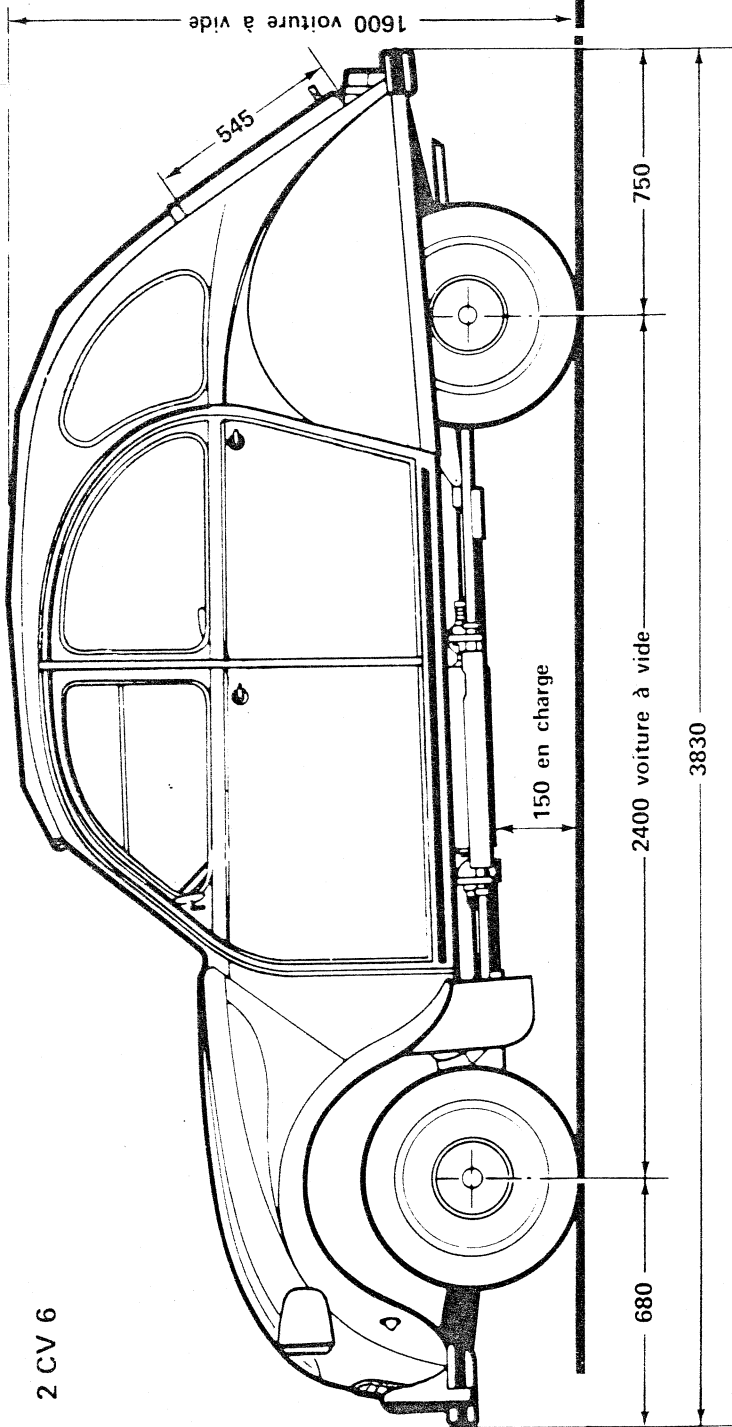
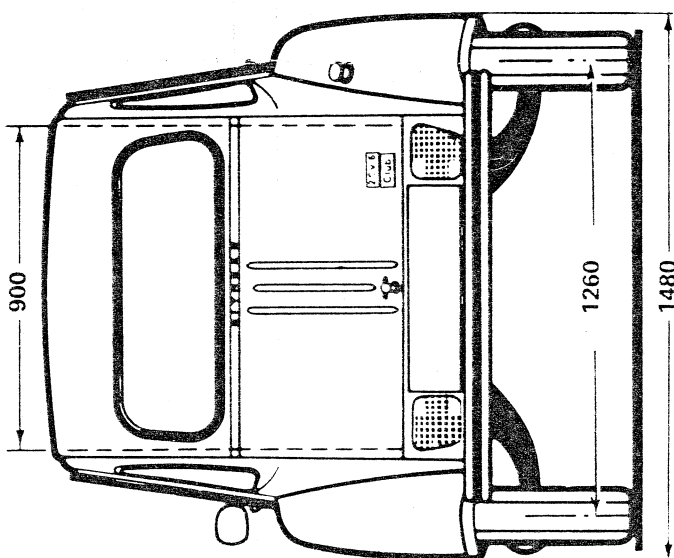
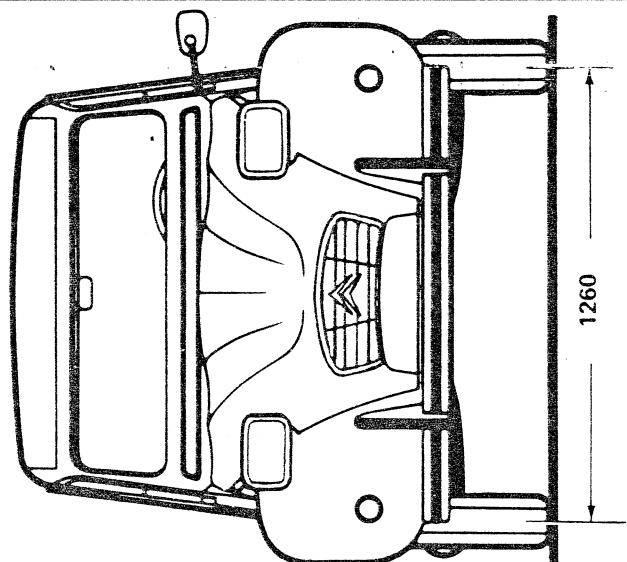
<b>Abmessungen (mm)</b>	<b>AZU – Kastenwagen</b>	<b>AK – Kastenwagen</b>	<b>Ami 6 und 8 Limousine</b>	<b>Ami 6 und 8 Break</b>
Radstand .....	2400	2400	2400	2400
Spurweite vorn .....	1260	1260	1260	1260
Spurweite hinten .....	1260	1260	1220	1220
Länge über alles .....	3605	3805	3991	3991
Breite über alles .....	1500	1500	1524	1524
Höhe über alles (unbeladen) .....	1723	1723 <i>bis 8/1970</i>	1485 <i>Ami 6</i>	1520
		1840 <i>8/1970–2/1978</i>	1494 <i>Ami 8</i>	
Bodenfreiheit (beladen) .....	180	160	160 <i>Ami 6</i>	130
			130 <i>Ami 8</i>	
Wendekreisdurchmesser (m) .....	10,7	10,7	11,4	11,4
<b>Gewichte und Anhängelasten (kg)</b>				
Leergewicht, fahrbereit .....	530 <i>bis 2/1972</i>	620 <i>bis 8/1970</i>	670 <i>Ami 6</i>	690 <i>Ami 6</i>
	560 <i>2/1972–2/1978</i>	640 <i>8/1970–2/1978</i>	725 <i>Ami 8</i>	725 <i>Ami 8</i>
Zulässiges Gesamtgewicht .....	880 <i>bis 2/1972</i>	1055 <i>bis 8/1970</i>	980 <i>Ami 6</i>	1065 <i>Ami 6</i>
	910 <i>2/1972–2/1978</i>	1115 <i>8/1970–2/1978</i>	1050 <i>Ami 8</i>	1100 <i>Ami 8</i>
Max. Stützlast .....	35	35	35	35
Max. Dachlast .....	30	30	30	30
Max. Anhängelast ungebremst .....	200 <i>bis 2/1970</i>	200 <i>bis 5/1968</i>	340 <i>Ami 6</i>	340 <i>Ami 6</i>
	270 <i>2/1970–2/1978</i>	270 <i>5/1968–2/1978</i>	360 <i>Ami 8</i>	360 <i>Ami 8</i>
Max. Anhängelast gebremst .....	400	500	500	500
Anzahl der Sitzplätze	4 <sup>1)</sup>	4 <sup>1)</sup>	4	4 – 5 <sup>2)</sup>

1) ohne Rücksitzbank: 2

2) Break Commerciale: 2 – 3

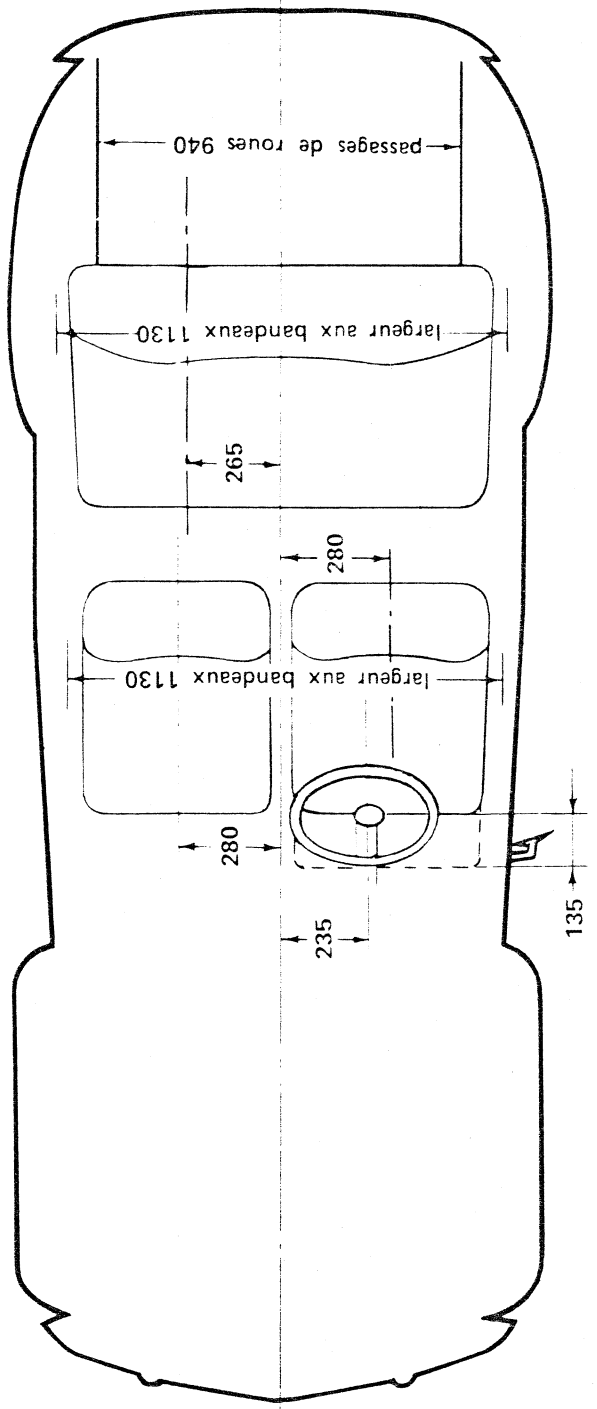
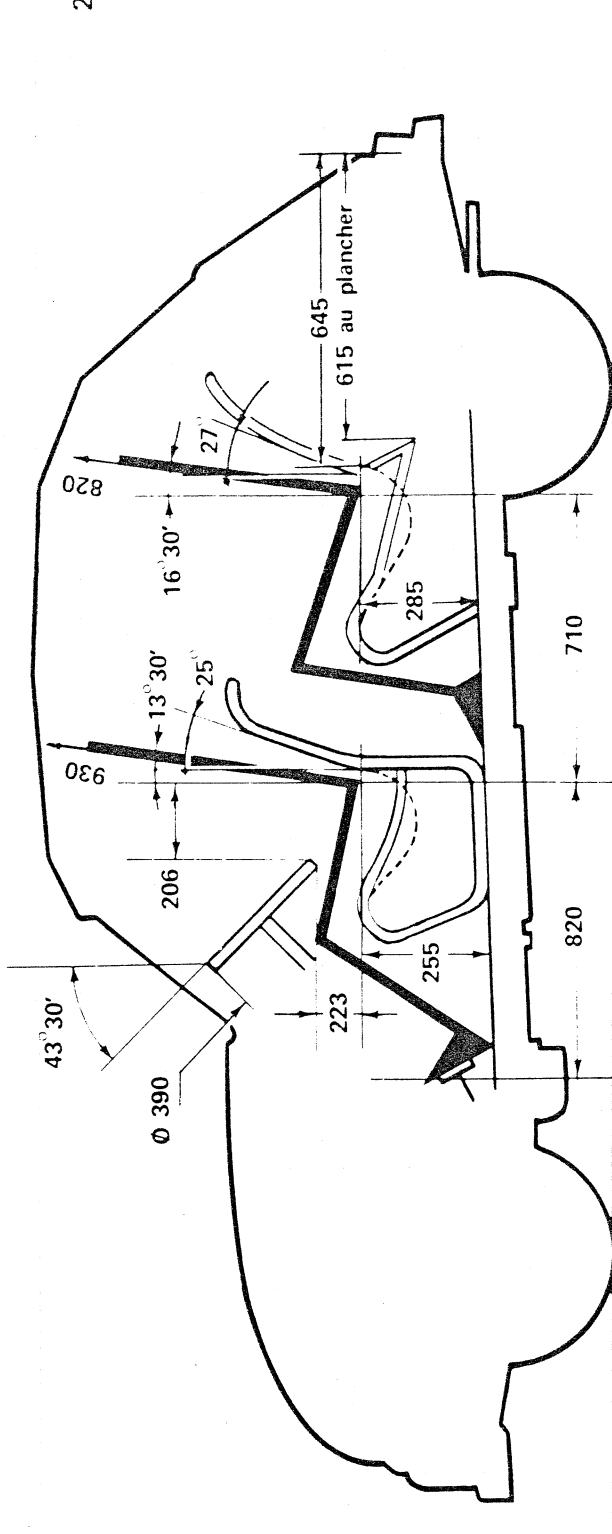
Bei den vorgenannten Maßen und Gewichten handelt es sich um Richtangaben. Die verbindlichen Angaben sind den Fahrzeugpapieren zu entnehmen.



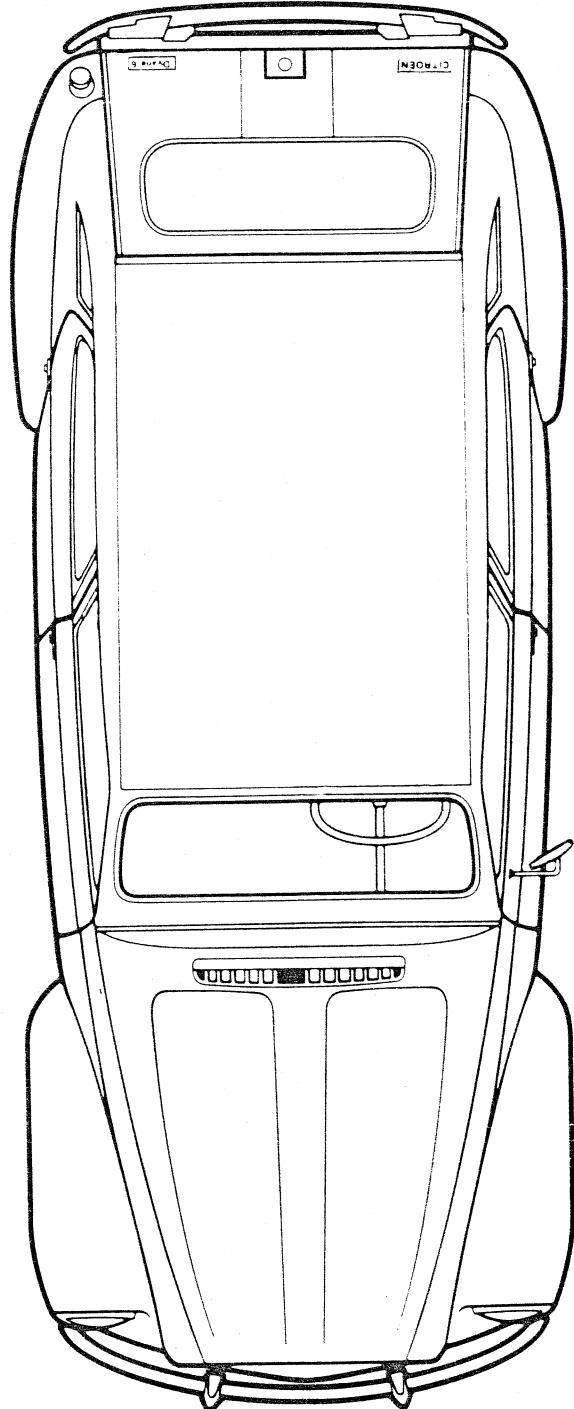
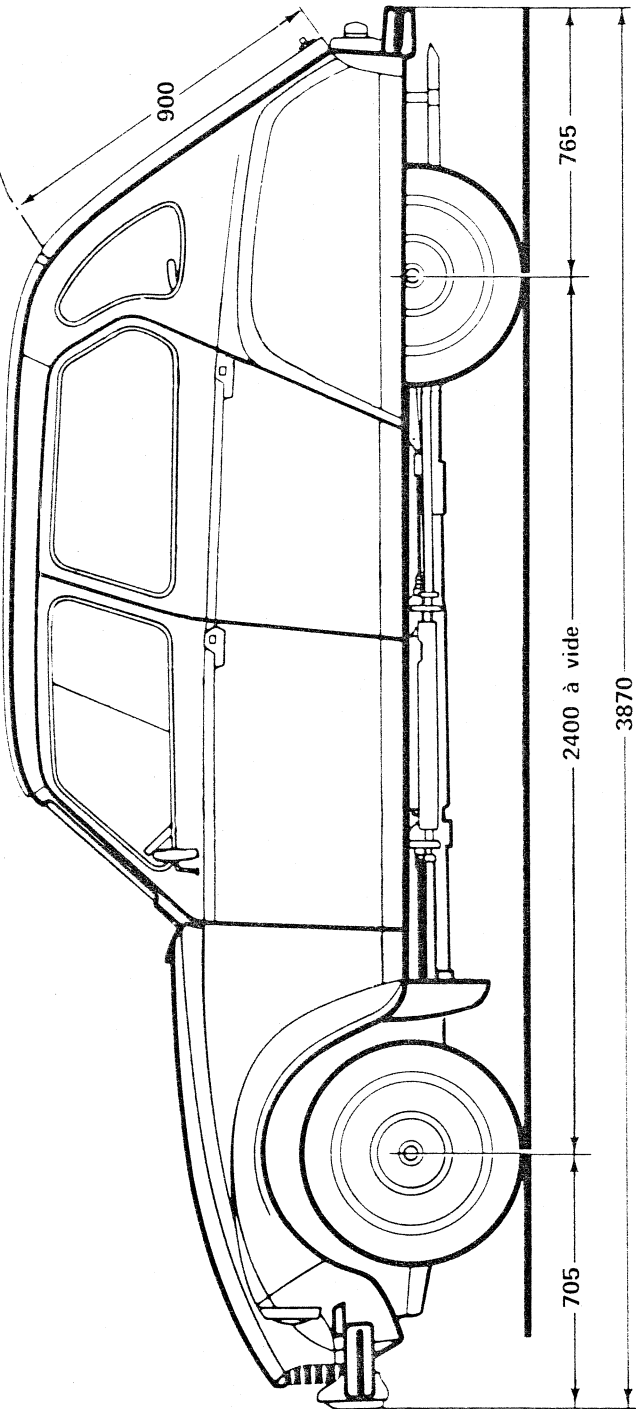
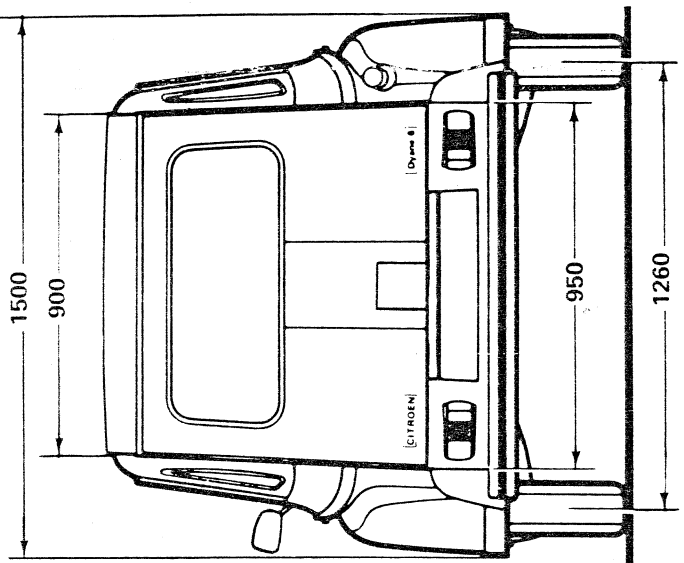
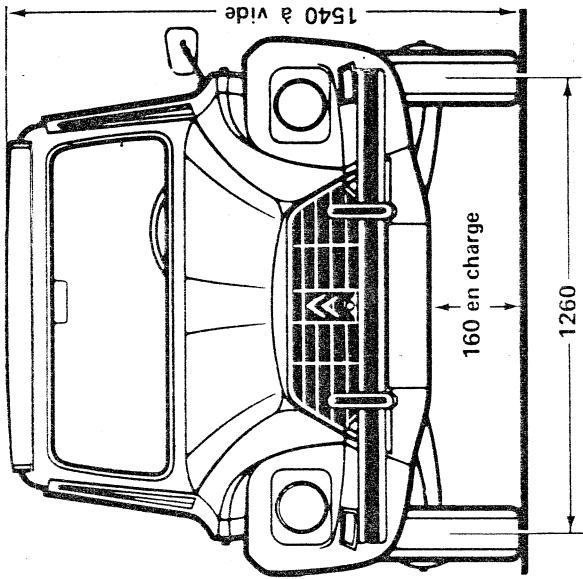


2 CV 6

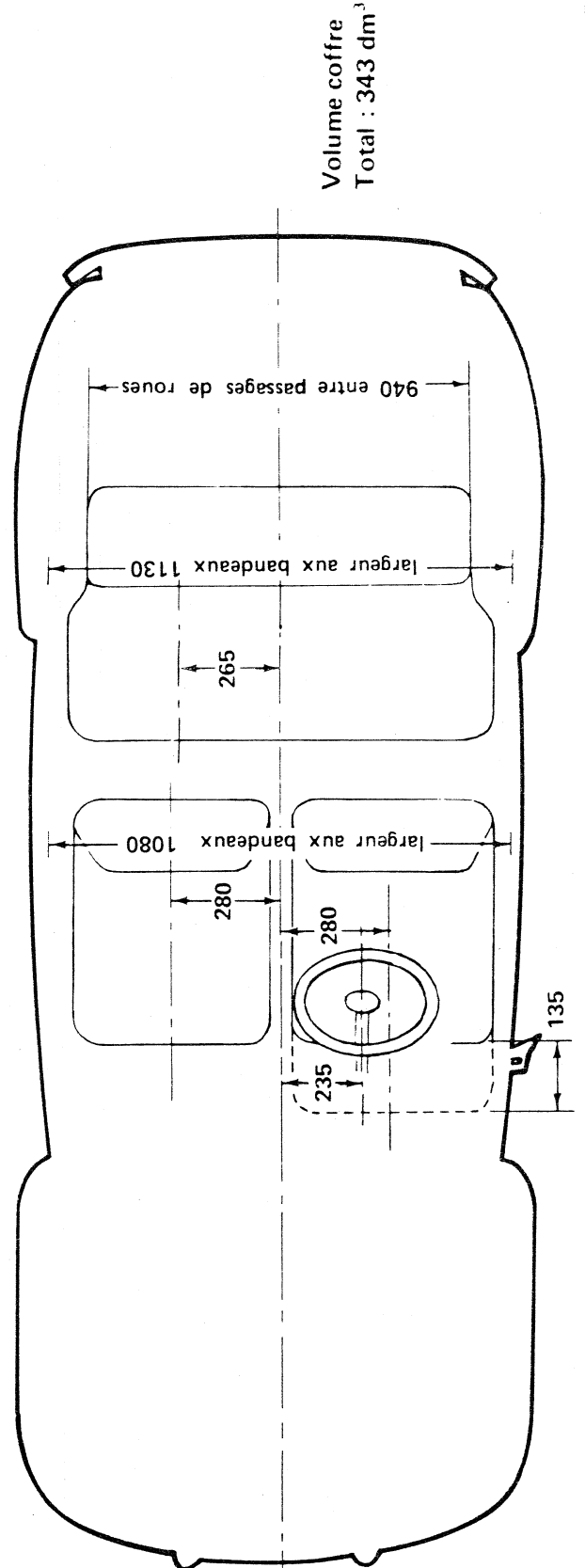
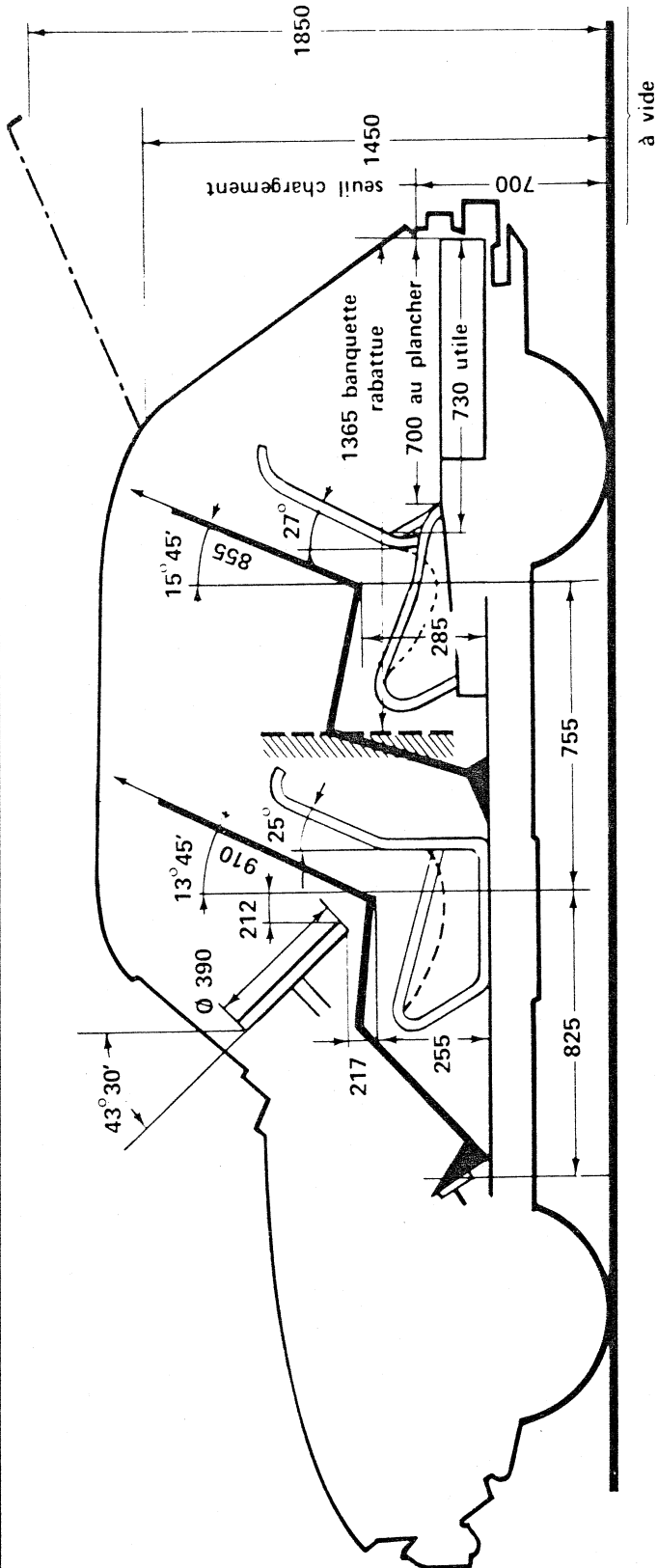
2 CV 6

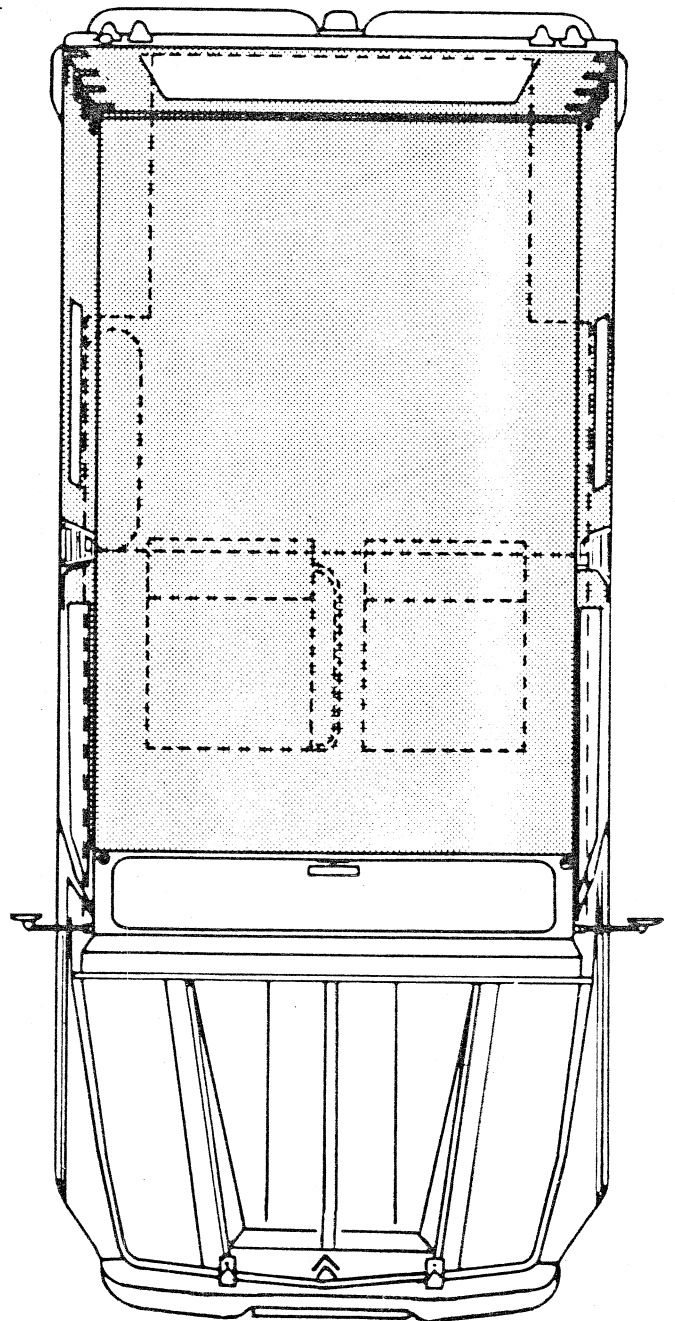
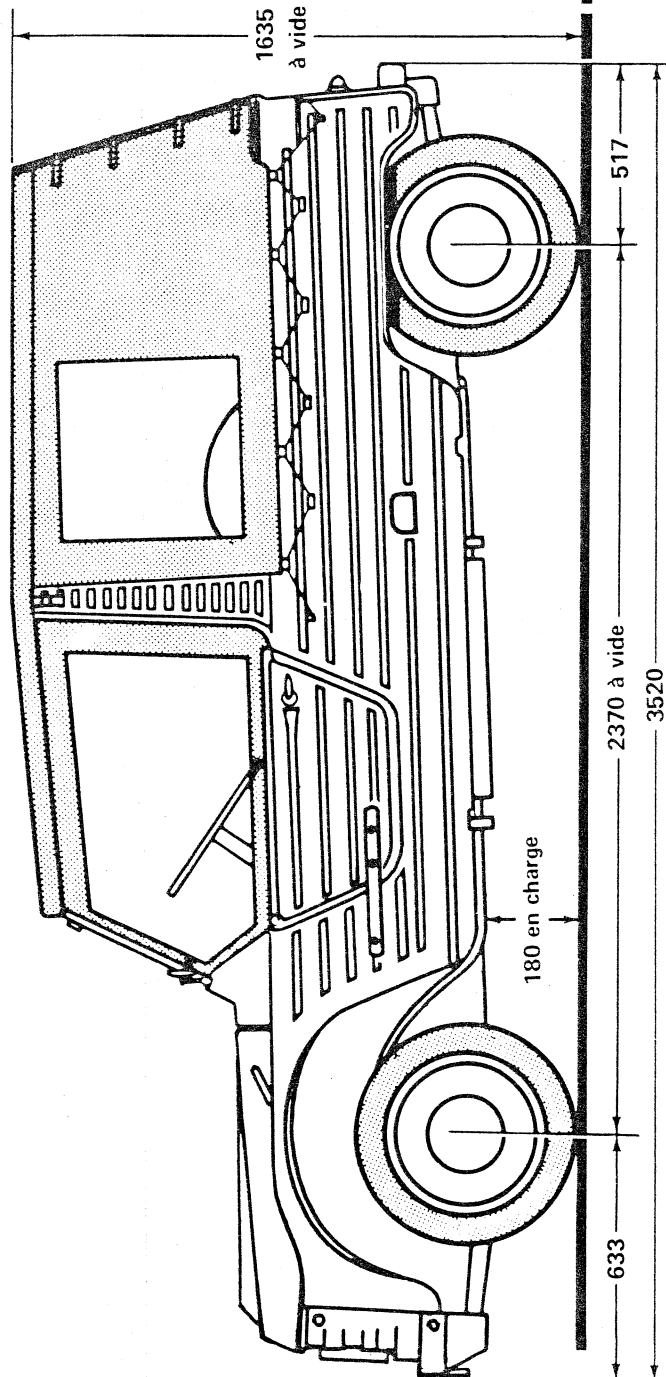
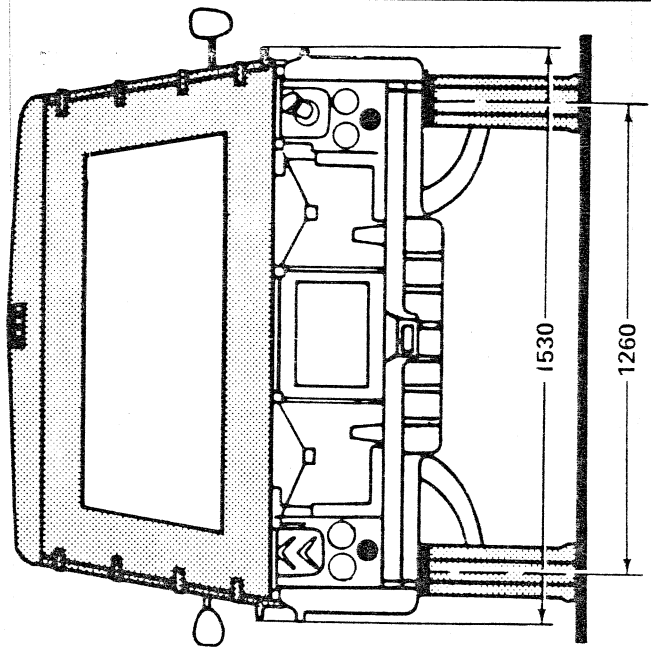
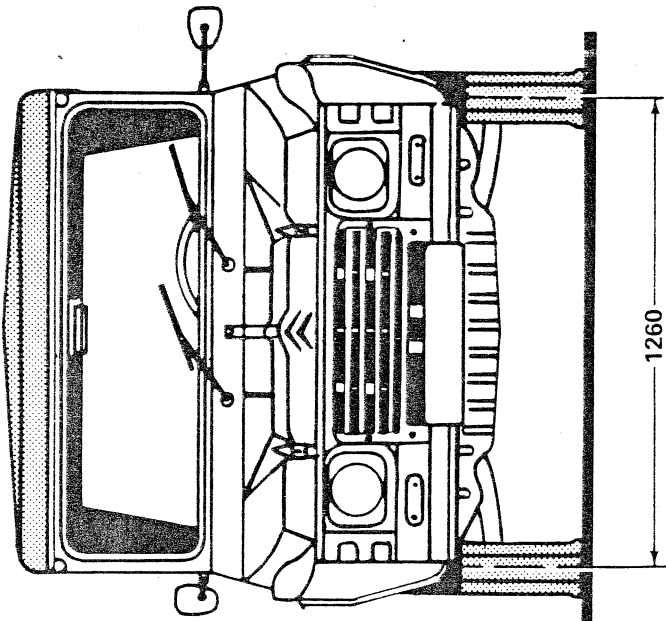


Volume coffre  
Total : 220 dm<sup>3</sup>

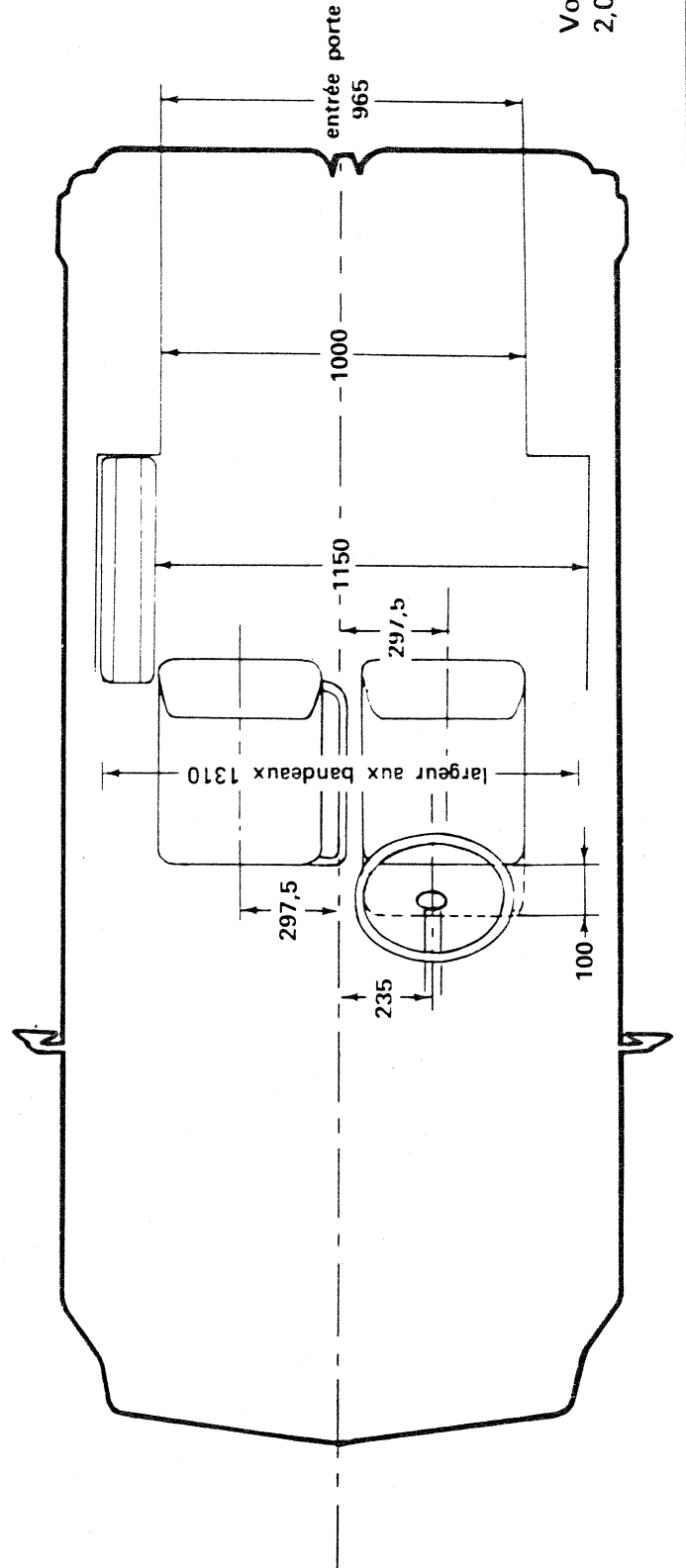
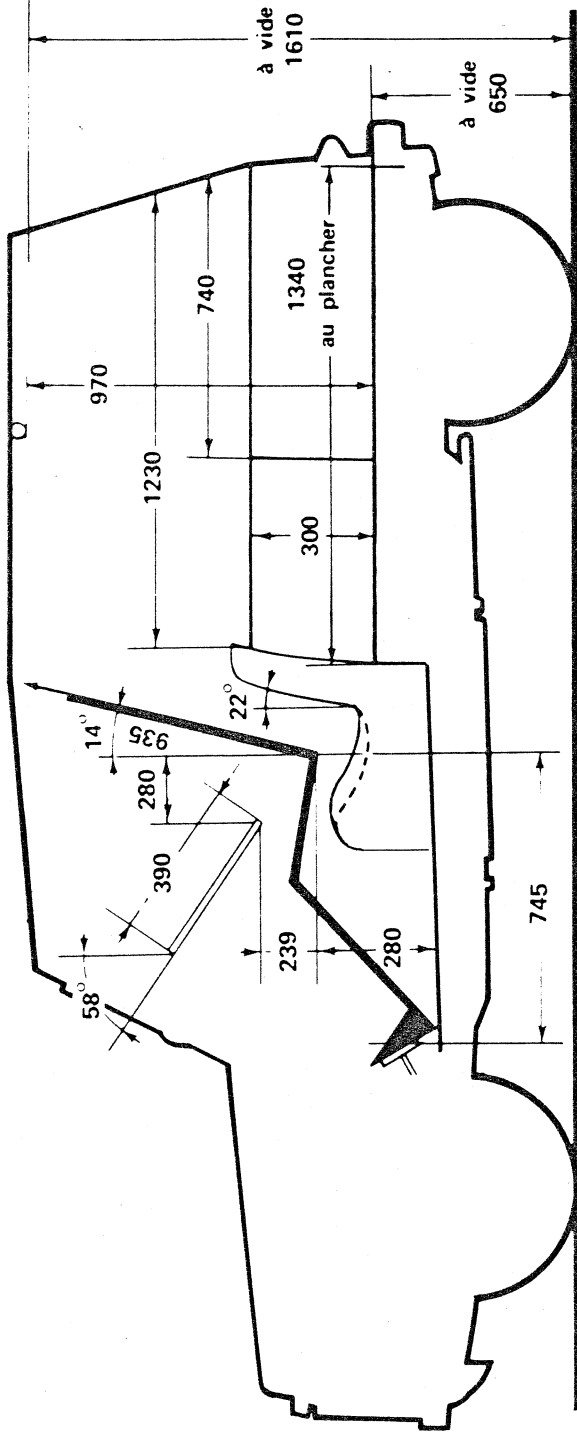


DYANE 6

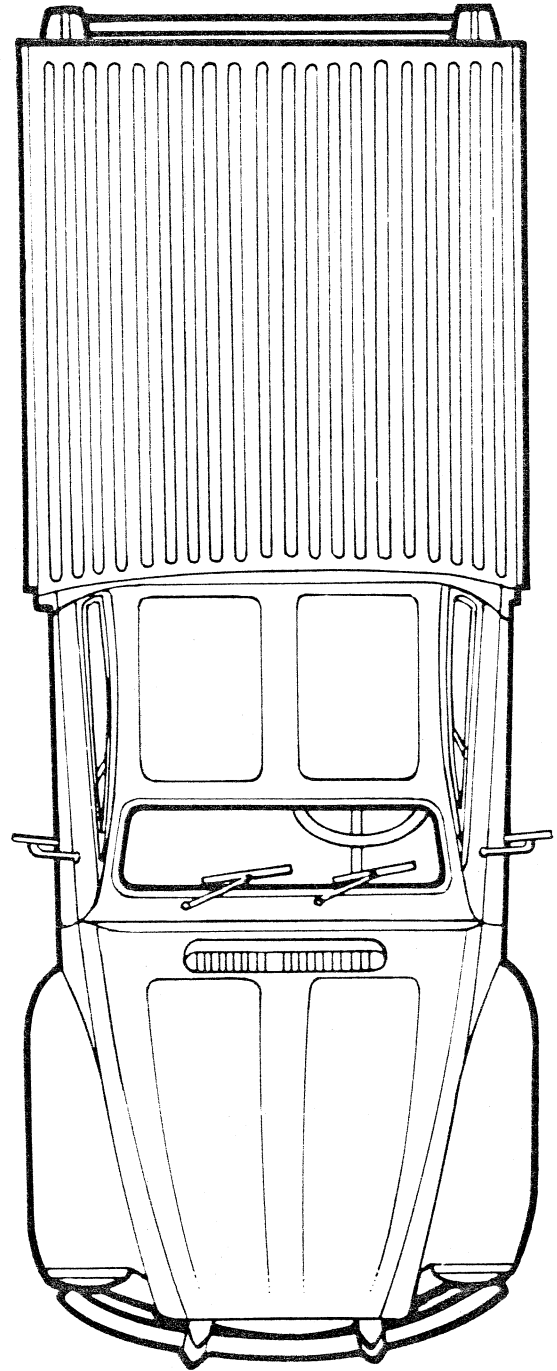
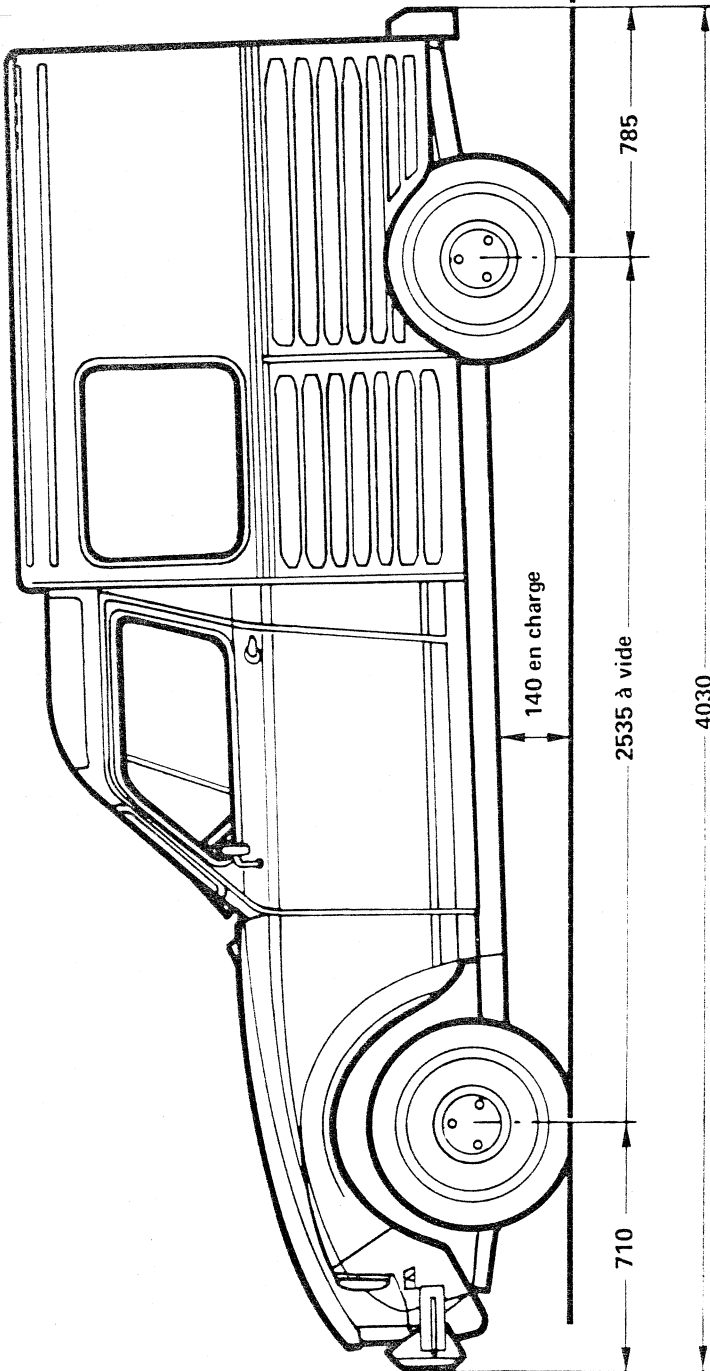
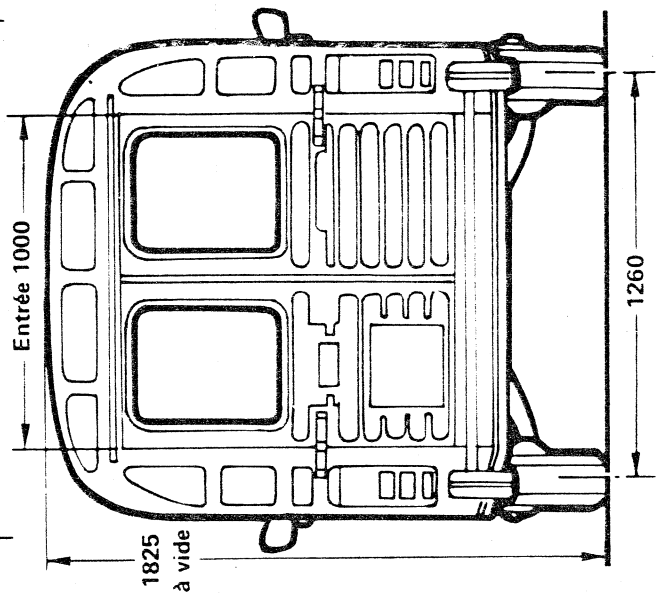
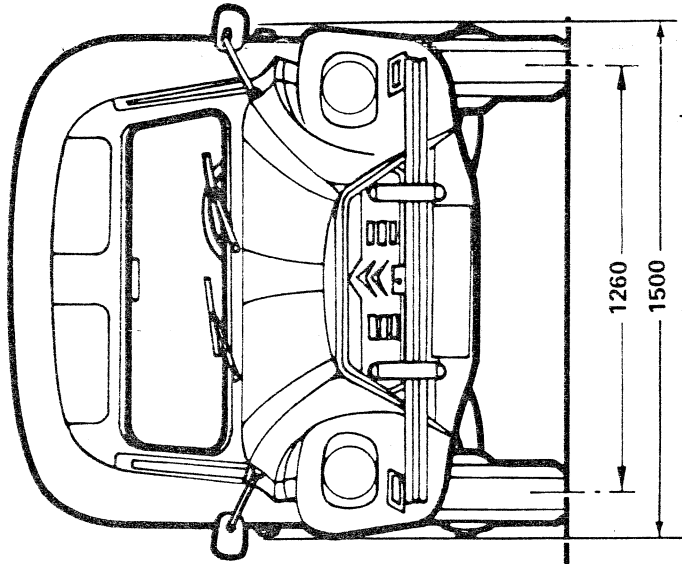




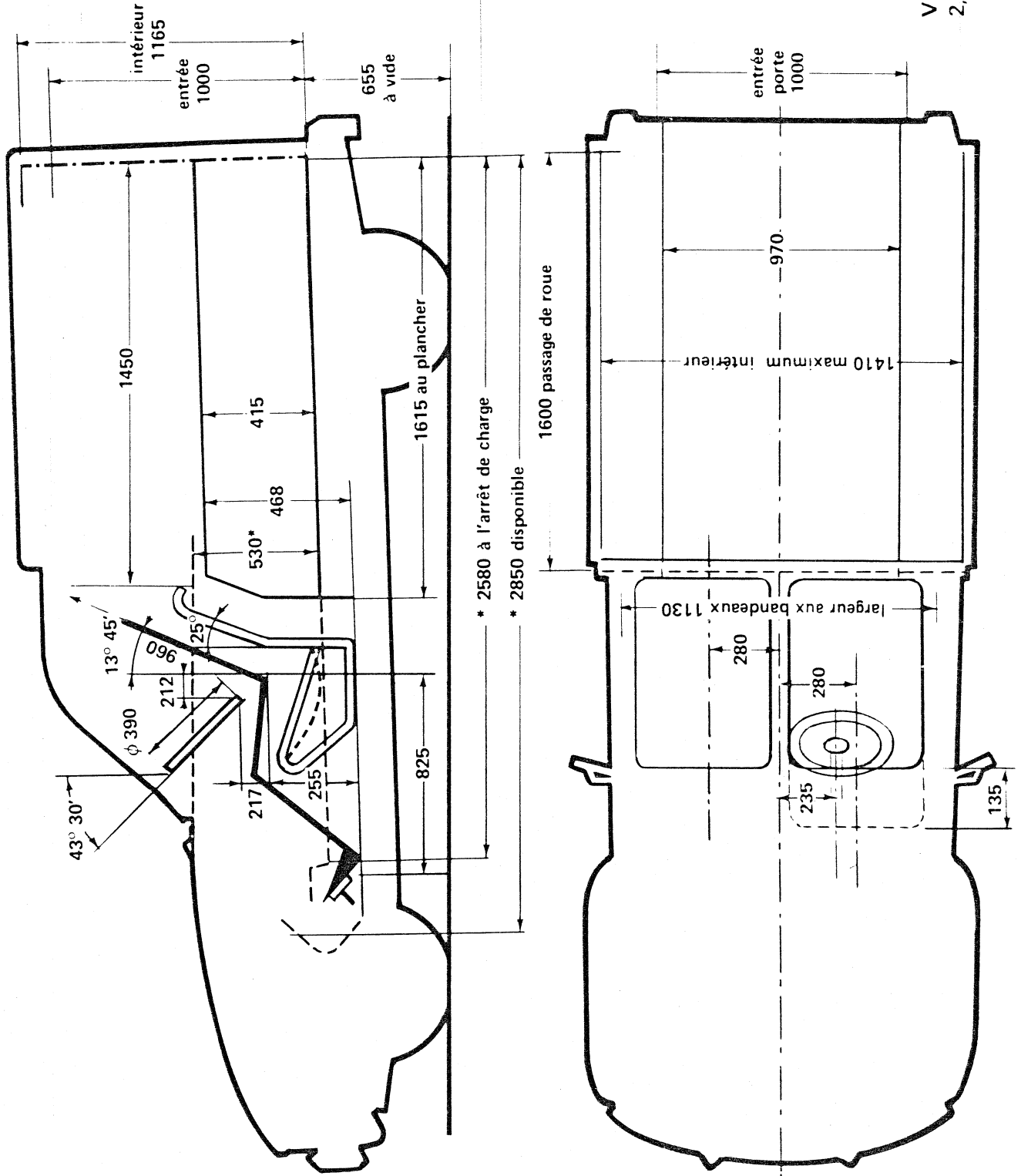
MEHARI  
4 x 2  
2 places



Volume arrière :  
2,01 m<sup>3</sup>

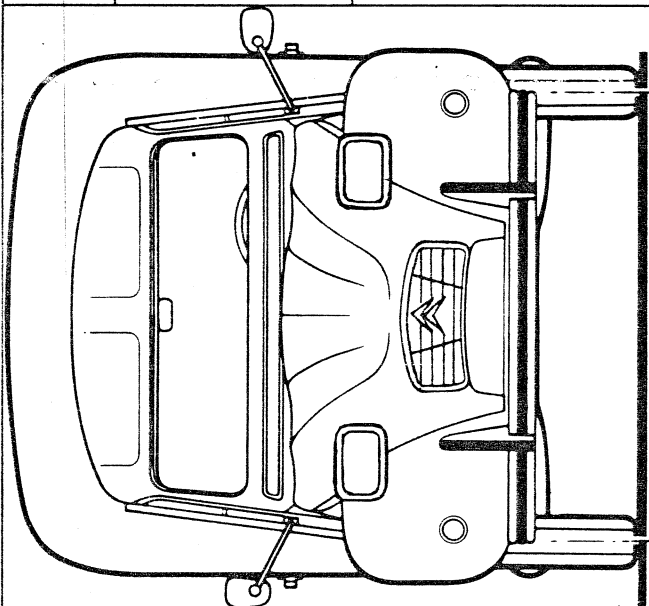


ACADIANE

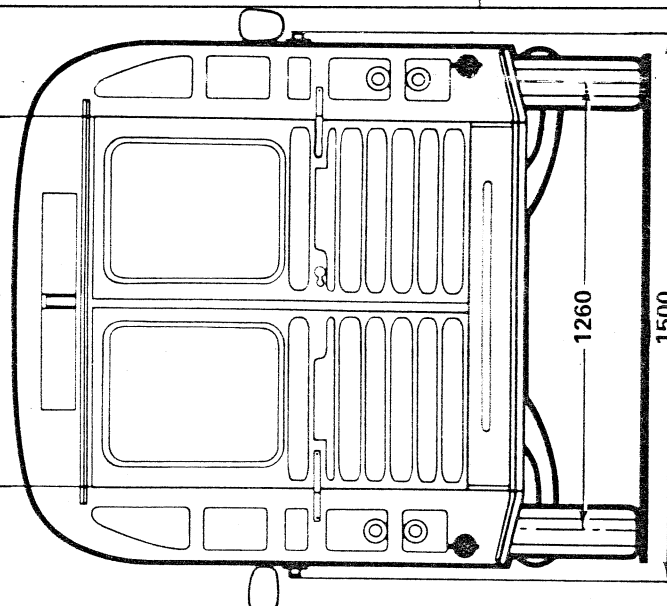


Volume :  
2,27 m<sup>3</sup>



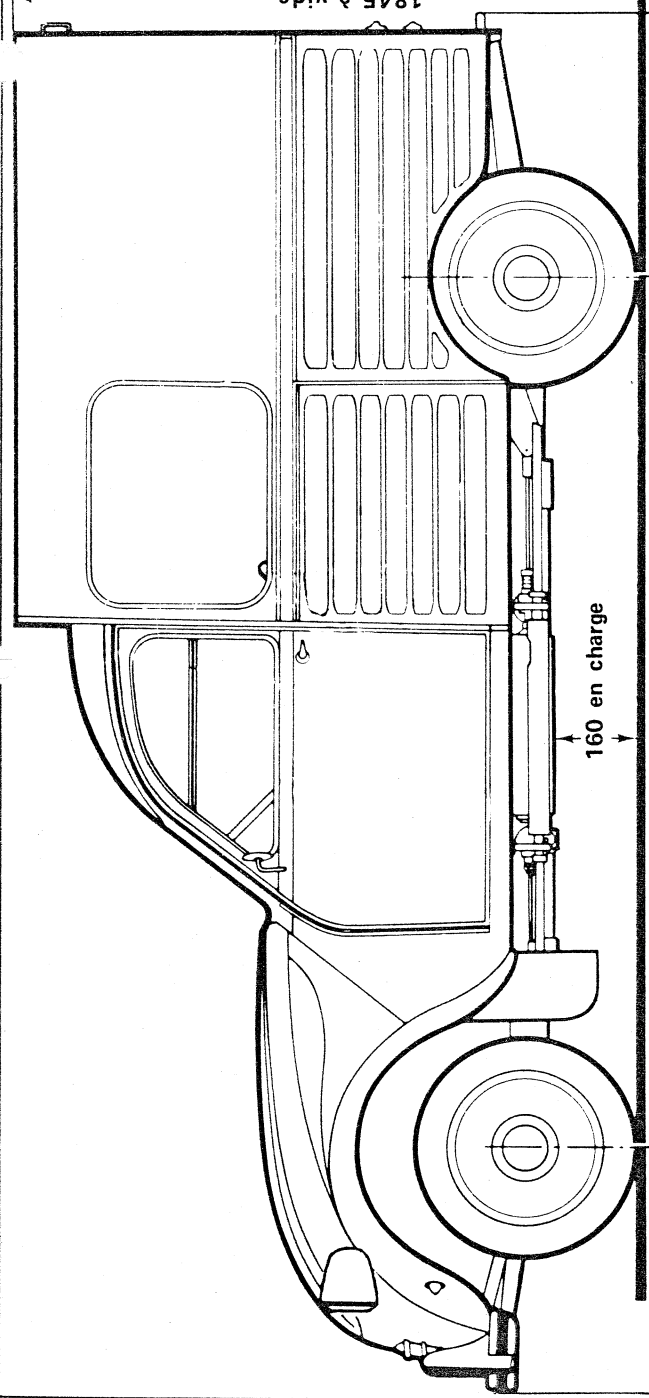


1260  
ouverture 1000



1260

1500



1845 à vide

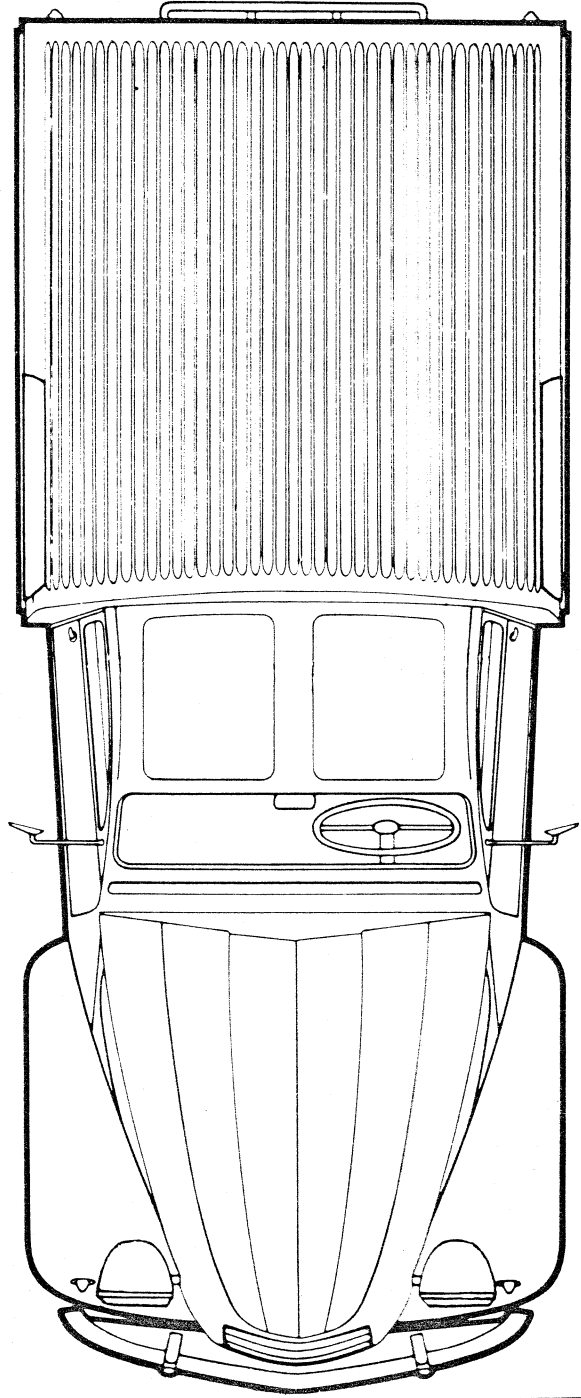
775

160 en charge

2350 voiture à vide

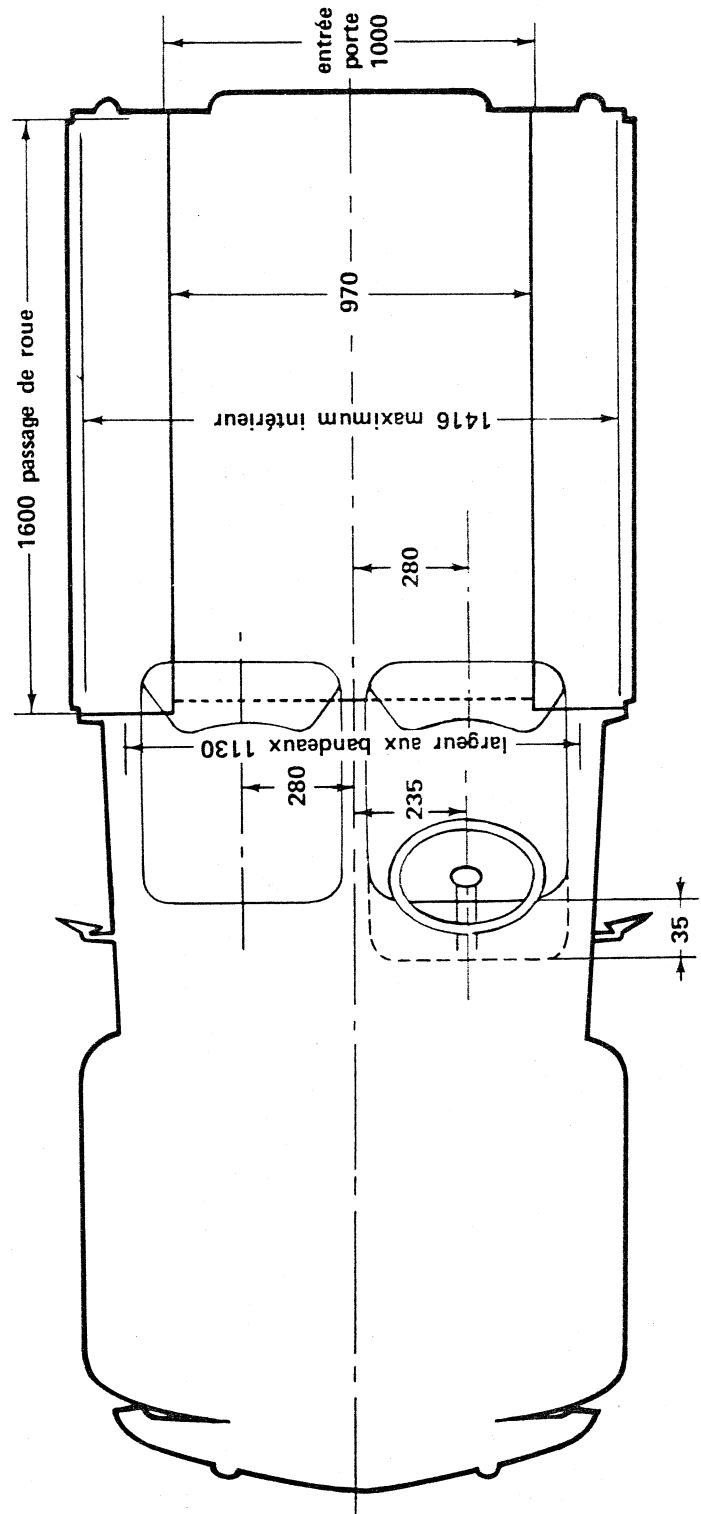
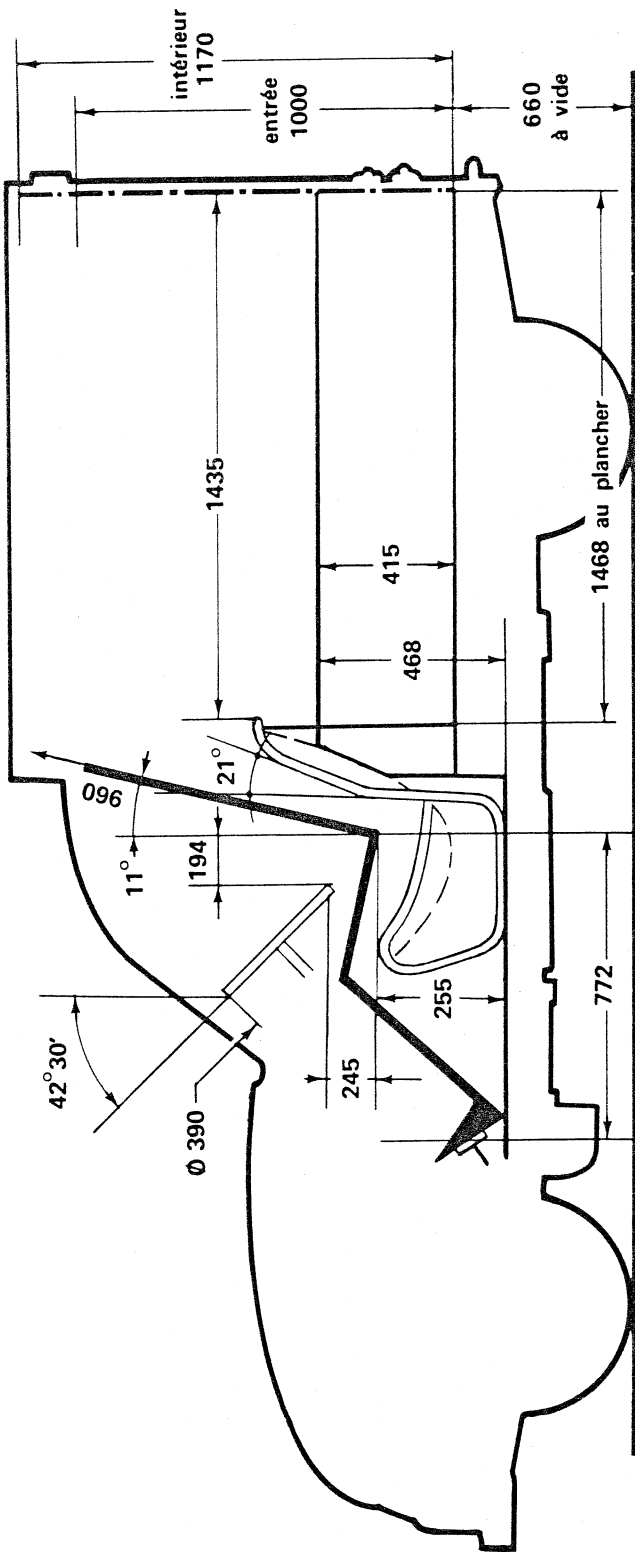
3805

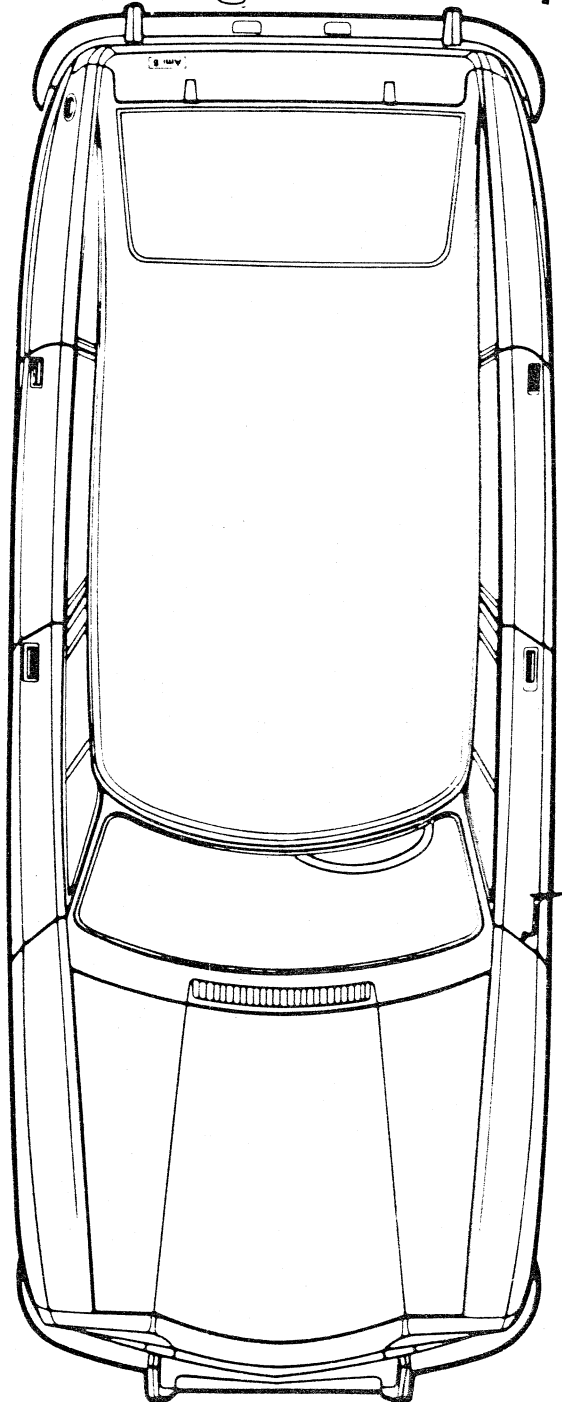
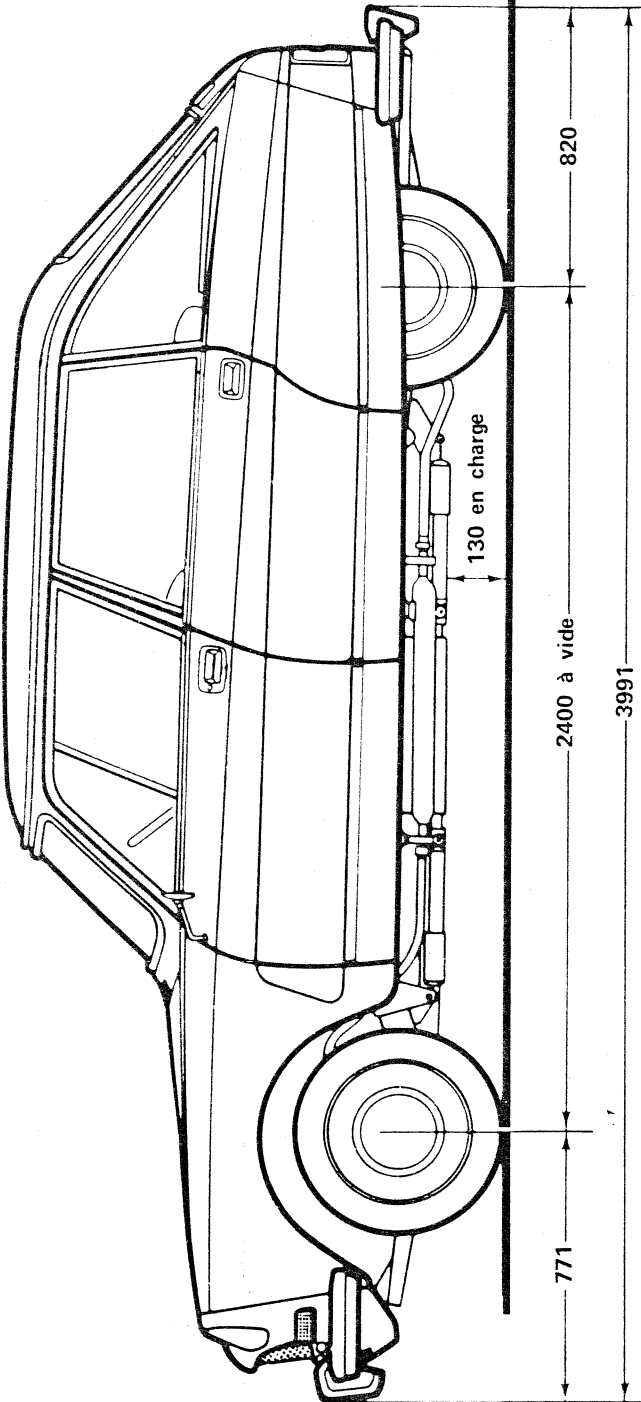
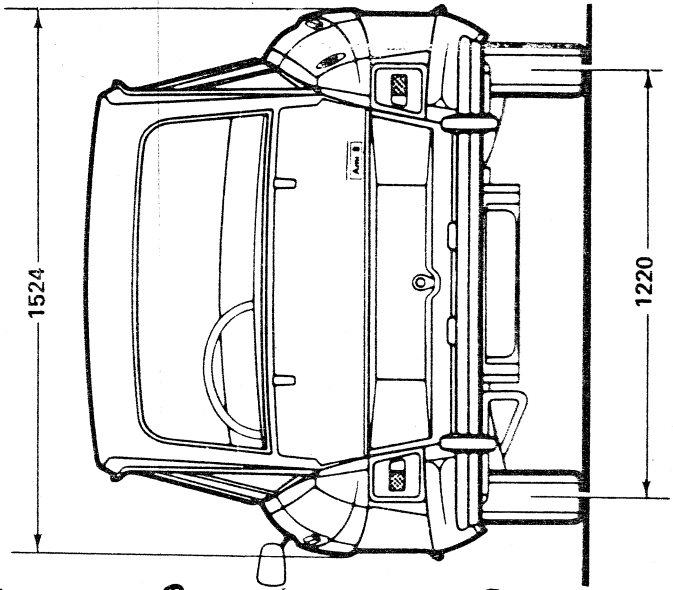
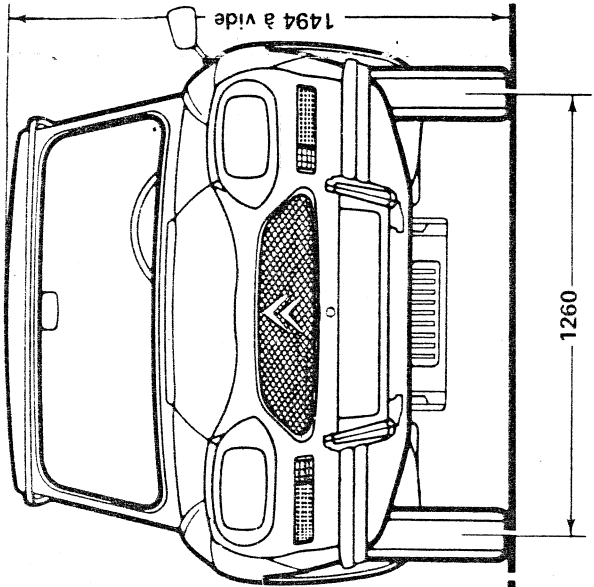
680



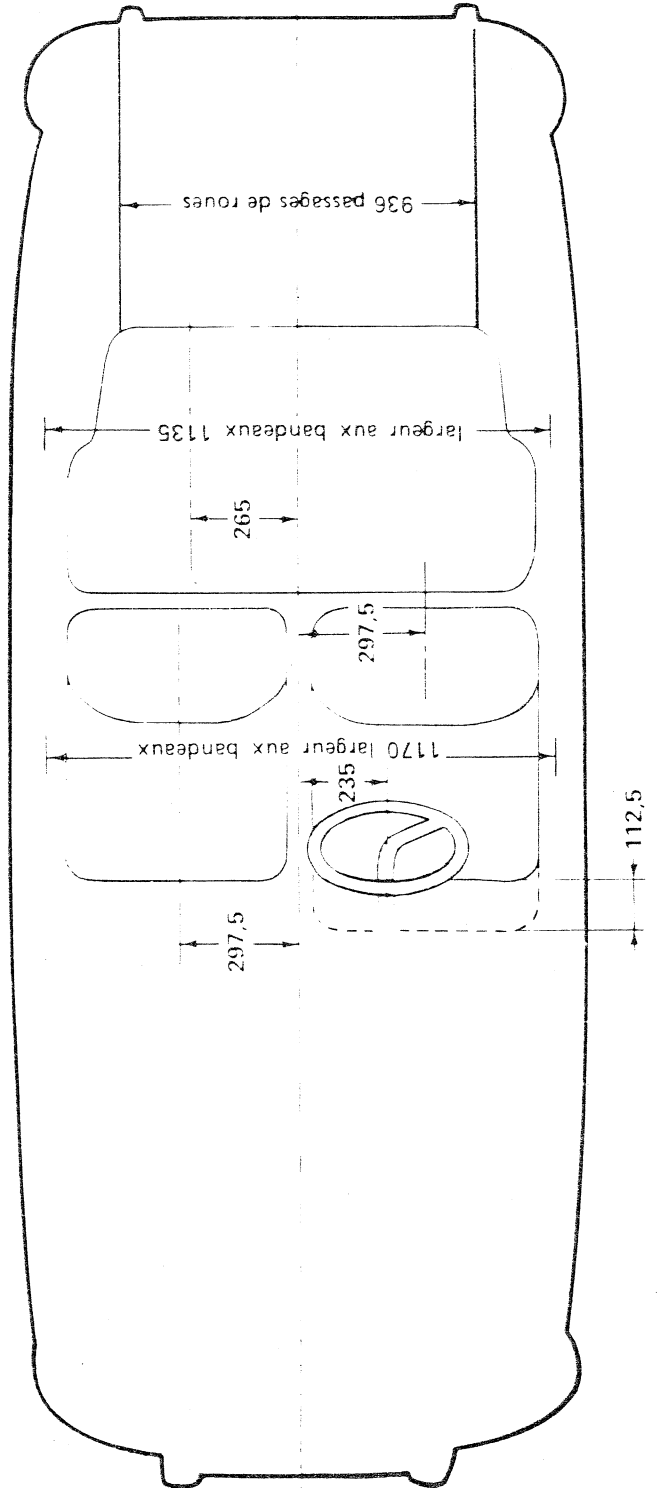
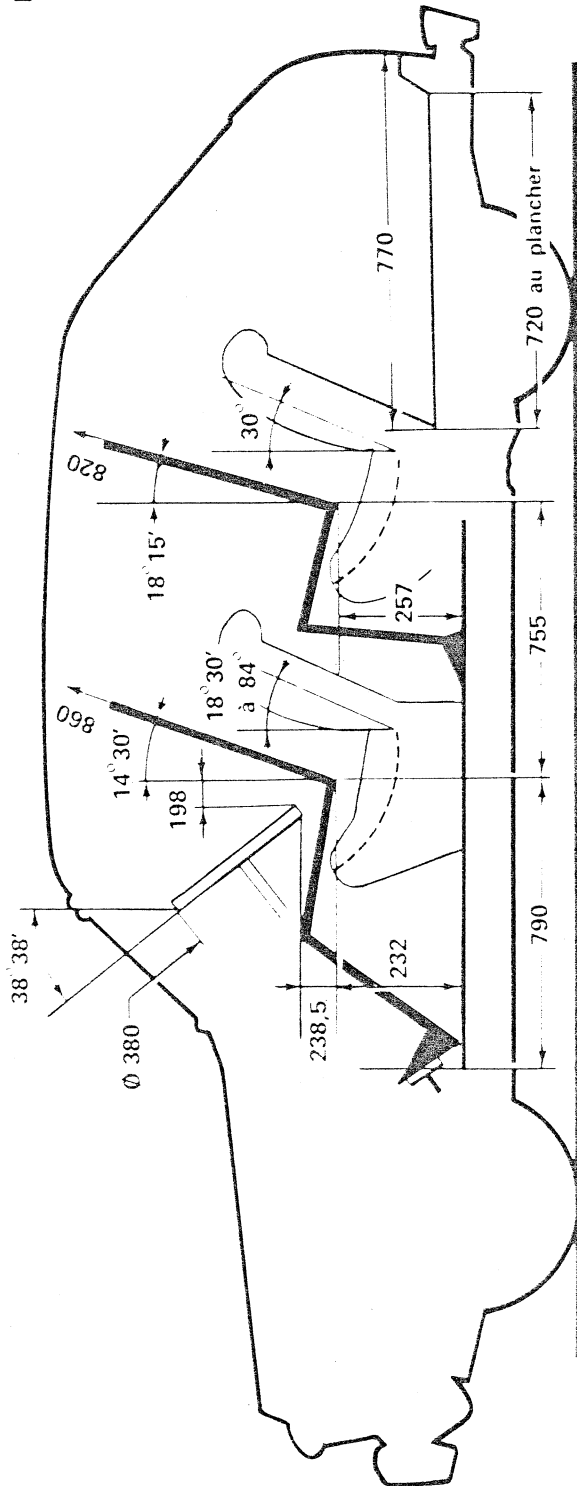
AK 400

Volume: 2,1 m<sup>3</sup>





BERLINE AMI 8



Volume coffre:  
(valises)  
224 dm<sup>3</sup>

CITROËN <sup>^</sup>	Schutz der elektrischen Aggregate	A. 01	1
----------------------	-----------------------------------	-------	---

## SCHUTZ DER ELEKTRISCHEN AGGREGATE

### Wichtige Hinweise bei Arbeiten an der elektrischen Anlage

*Es muß unbedingt vermieden werden, daß durch unfachgerechte Manipulationen elektrische Aggregate zerstört oder Kurzschlüsse (Brandgefahr) hervorgerufen werden.*

#### Batterie:

- a) Zuerst das Minuskabel, dann das Pluskabel abklemmen.
- b) Prüfen, ob die Batterie richtig angeschlossen ist, d. h. die Minusklemme muß an der Masse angeschlossen sein.
- c) Die Kabelklemmen vorsichtig an beide Batteriepole anschließen, wobei die Minusklemme als letzte angeschlossen wird. Vor dem Anschließen der Minusklemme prüfen, ob ein Stromdurchfluß besteht. Hierzu Kabelklemme mehrfach kurz hintereinander über den Minuspol der Batterie streichen: es dürfen keine Funken auftreten. Anderenfalls ist noch ein Aggregat eingeschaltet oder es besteht ein Kurzschluß in der elektrischen Anlage, der zunächst beseitigt werden muß.
- d) Vor Betätigung des Anlassers prüfen, ob die beiden Kabelklemmen richtig gepolt sind.

#### Gleichstrom- und Drehstromgenerator – Regler:

- a) Den Drehstromgenerator nie ohne Batterie laufen lassen. Die Batterie auf keinen Fall bei laufendem Generator abklemmen.
- b) Vor dem Anschließen des Generators prüfen, ob die Batterie richtig angeschlossen ist, d. h. Minusklemme an der Masse.
- c) Die beiden am Spannungsregler angeschlossen Kabel dürfen nicht vertauscht werden.
- d) Eine Fremderregung des Generators ist auf jeden Fall zu unterlassen, da anderenfalls schwere Schäden an Generator und Spannungsregler die Folge wären.
- e) An den Klemmen des Verbindungskabels vom Generator zum Regler darf auf keinen Fall ein Kondensator zur Funkentstörung angeschlossen werden.
- f) Beim Schnellladen der Batterie müssen Minus- und Pluskabel von der Batterie abgeklemmt und isoliert werden. Dies gilt auch bei einer Lichtbogen- oder Punktschweißung am Fahrgestell des Fahrzeugs. Bei Schweißarbeiten am Fahrzeug sollten ebenfalls die Generatorkabel abgeklemmt werden.
- g) Auf keinen Fall den Generator durch Kurzschließen der Plus- und Masseklemme bzw. EXC- und Masseklemme auf Funktion prüfen.

#### Zündspule:

- a) Kondensator zur Funkentstörung nicht an der RUP-Klemme der Zündspule anschließen.
- b) Kondensator zur Funkentstörung parallel zur Plus- oder BAT-Klemme der Zündspule schalten. Nur werksseitig empfohlene Kondensatoren einbauen.

#### Halogenglühlampen:

- a) Halogenglühlampen nur bei ausgeschalteten Scheinwerfern auswechseln. Eingeschaltete Scheinwerfer läßt man vor dem Glühlampenwechsel zunächst ungefähr 5 Minuten abkühlen.
- b) Halogenglühlampen dürfen nicht mit bloßen Fingern angefaßt werden. Versehentlich hinterlassene Fingerabdrücke müssen mit Seifenwasser entfernt werden. Anschließend die Glühlampe mit einem nicht fasernden Tuch trockenreiben.

CITROËN^	Technische Daten und besondere Merkmale des Motors	A. 100-00	1
----------	--	-----------	---

**TECHNISCHE DATEN DES MOTORS**  
Einbauübersicht

Motortyp	Gesamthubraum in cm <sup>3</sup>	Fahrzeug	Fahrgestell- Nr.-Serie	Einbaudatum
A 53	425	2 CV AZU-Kastenwagen	AZ, Serie A + AM AZU	3/1963 – 2/1970 3/1963 – 8/1967
A 79/0	425	AZU-Kastenwagen Dyane 4	AZU AYA, Serie A + AM	8/1967 – 8/1972 8/1967 – 3/1968
A 79/1	435	2 CV 4 2 CV 4 Dyane 4 AZU-Kastenwagen AZU-Kastenwagen	AZ, Serie A 2 AZ, Serie KB AYA 2, Serie A + AM AZU, Serie B AK, Serie AP	2/1970 – 9/1975 9/1975 – 9/1979 3/1968 – 9/1975 8/1972 – 9/1975 9/1975 – 2/1978
M 4	602	Dyane 6 AK-Kastenwagen Ami 6 Ami 6 Break	AYA 3, Serie A + AM AK AM AMB	1/1968 – 10/1968 bis 5/1968 10/1963 – 5/1968 10/1963 – 5/1968
M 28	602	Dyane 6 Ami 6 Ami 6 Break Ami 8 Ami 8 Ami 8 Break	AY, Serie CB AM 2 AMB 2 AM 3 AM, Serie JA AM, Serie JB + JC	ab 2/1970 5/1968 – 3/1969 5/1968 – 7/1969 3/1969 – 9/1969 9/1969 – 9/1978 9/1969 – 9/1978
M 28/1	602	Dyane 6 2 CV 6 Mehari AK-Kastenwagen AK-Kastenwagen Acadiane	AYB, Serie A + AM AZ, Serie KA AY, Serie CA AK, Serie B AK, Serie AK AY, Serie CD	10/1968 – 2/1970 ab 2/1970 ab 10/1968 5/1968 – 8/1970 8/1970 – 2/1978 ab 2/1978

**Motorbauart:** Zwei-Zylinder-Viertakt-Boxermotor, längs im Bug des Fahrzeugs eingebaut

**Kühlung:** Luftkühlung

**Kurbelwelle:** zweifach gelagert

**Nockenwelle:** Eine unter der Kurbelwelle liegende zentrale Nockenwelle über Zahnräder angetrieben, Ritzel mit automatischer Spielnachstellung

**Ventilsteuerung:** Hängende Ventile über Stößelstangen und Kipphebel gesteuert

**Vergaser:** Fallstromvergaser, siehe Tabelle im Kapitel A. 142-00

**Kraftstoff:** Normalbenzin bei A 53, A 79/0 und M 4, Superkraftstoff bei Motortyp A 79/1, M 28 und M 28/1

**Zündung:** Kontaktgesteuerte Spulenzündung, Zündverteiler vorn am Nockenwellenende

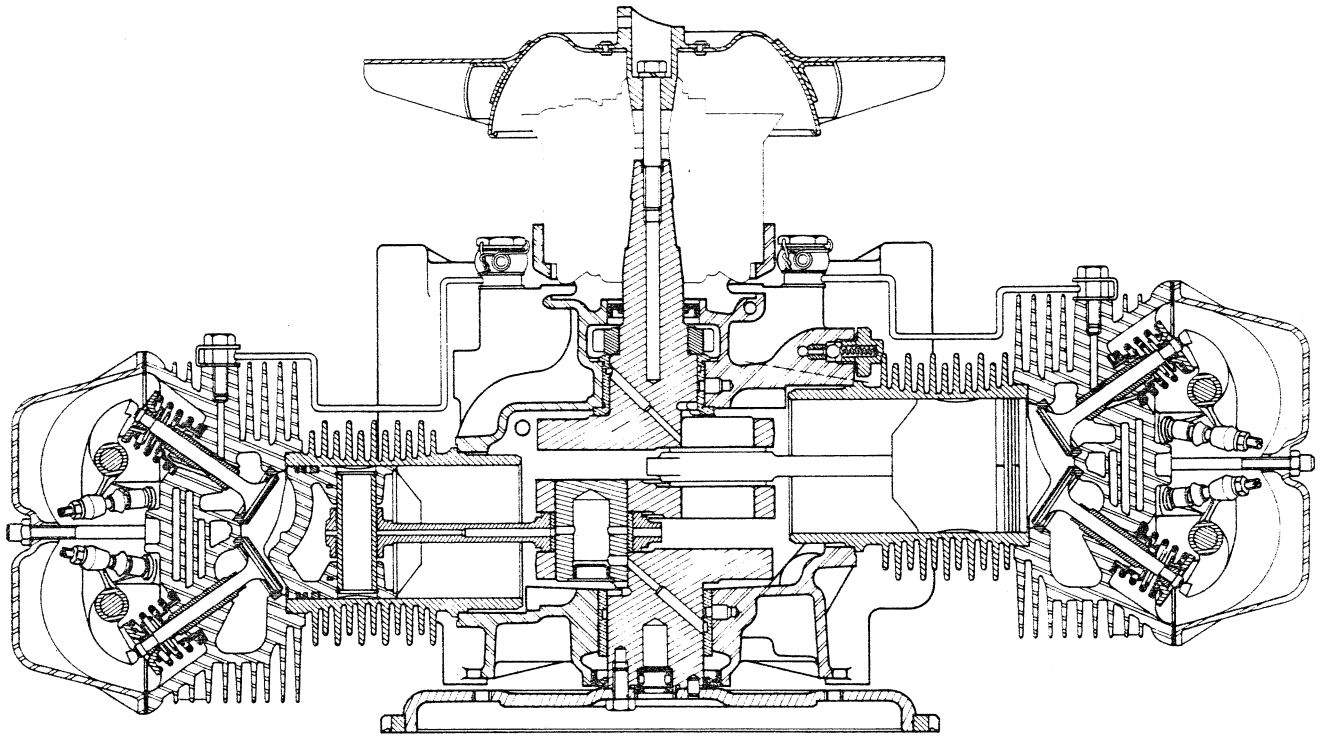
**Schmierung:** Druckumlaufschmierung mit Antrieb über am Nockenwellenende angeordnete Eaton-Ölpumpe, mit integriertem Ölfiltereinsatz – M 28 und M 28/1: 11/1969 – 11/1970  
mit außenliegender Ölfilterpatrone – M 28 und M 28/1: ab 11/1970

2	A. 100-00	Technische Daten und besondere Merkmale des Motors	CITROËN <sup>^</sup>
---	-----------	--	----------------------

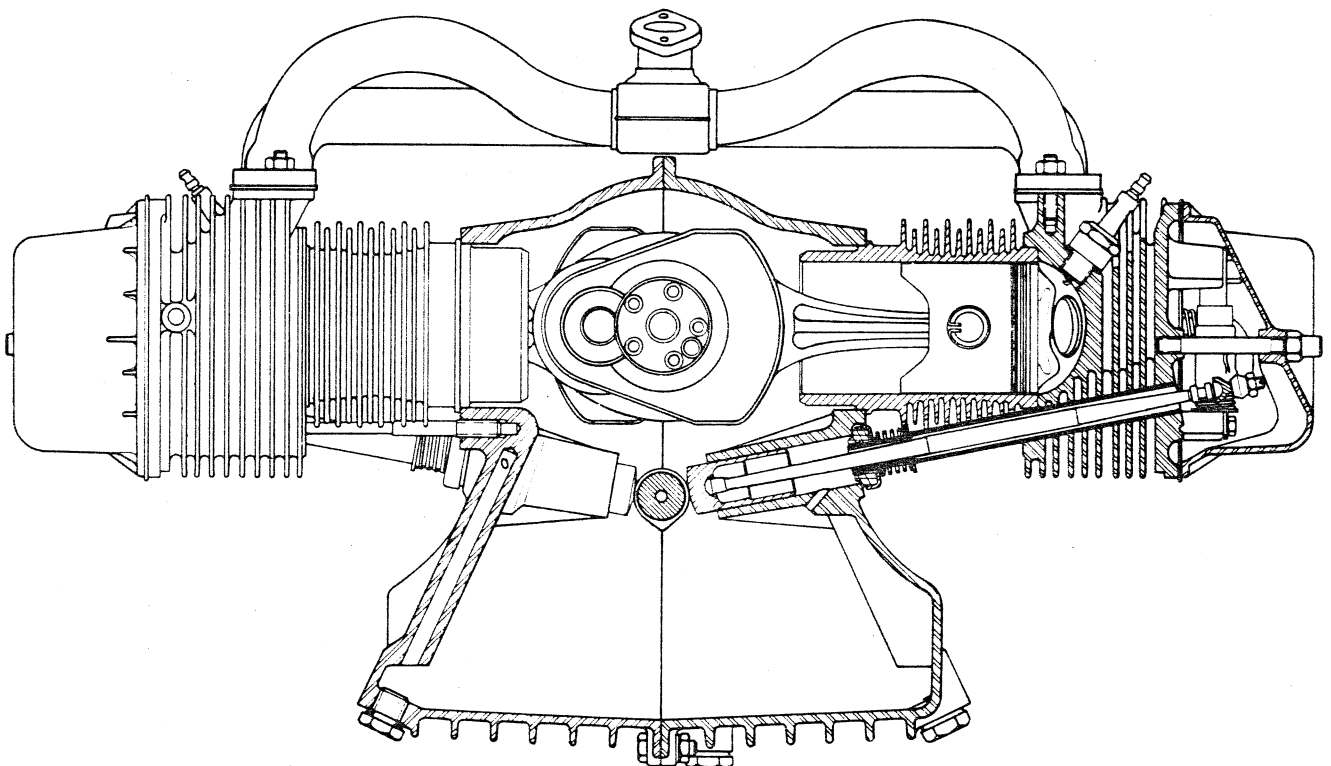
Motortyp	A 53	A 79/0	A 79/1	M 4	
Motorschildbezeichnung	AZ	AYA	AYA 2	Dyane 6	AK Ami 6
Gesamthubraum	425 cm <sup>3</sup>		435 cm <sup>3</sup>	602 cm <sup>3</sup>	
nach deutscher Steuerformel	421 cm <sup>3</sup>		431 cm <sup>3</sup>	597 cm <sup>3</sup>	
Bohrung	66 mm		68,5 mm	74 mm	
Hub	62 mm		59 mm	70 mm	
Verdichtung	7,5 : 1	7,75 : 1	8,5 : 1	7,75 : 1	
Max. Leistung	13,2 kW	15,5 kW	17,7 kW	20,6 kW	19,1 kW
	18 PS (SAE)	21 PS (SAE)	24 PS (DIN)	28 PS (SAE)	26 PS (SAE)
bei einer Drehzahl von	5000 1/min	5450 1/min	6750 1/min	5000 1/min	4500 1/min
Max. Drehmoment	29 Nm (SAE)	31 Nm (SAE)	29 Nm (DIN)	45 Nm (SAE)	41 Nm (SAE)
	bei einer Drehzahl von	3500 1/min	3500 1/min	4500 1/min	3500 1/min

Motortyp	M 28	M 28/1		
Motorschildbezeichnung	AM 2	AK 2	A 06/635	AM 2 A
Gesamthubraum	602 cm <sup>3</sup>	602 cm <sup>3</sup>		
nach deutscher Steuerformel	597 cm <sup>3</sup>	597 cm <sup>3</sup>		
Bohrung	74 mm	74 mm		
Hub	70 mm	70 mm		
Verdichtung	9 : 1	8,5 : 1		
Max. Leistung	22 kW	18 kW	21 kW	22 kW
	30 PS (DIN)	25 PS (DIN)	29 PS (DIN)	30 PS (DIN)
bei einer Drehzahl von	5500 1/min	5500 1/min	5750 1/min	5750 1/min
Max. Drehmoment	41 Nm (DIN)	38 Nm (DIN)	39,2 Nm (DIN)	39,3 Nm (DIN)
	bei einer Drehzahl von	3750 1/min	3500 1/min	3500 1/min

*Hinweis: Die jeweilige Zuordnung von Motortyp und Motorschildbezeichnung für die einzelnen Fahrzeugtypen entnehmen Sie bitte der Übersichtstabelle im Kapitel A. 000, Seite 1.*

MOTORTYP A 53 und A 79/0  
Längsschnitt

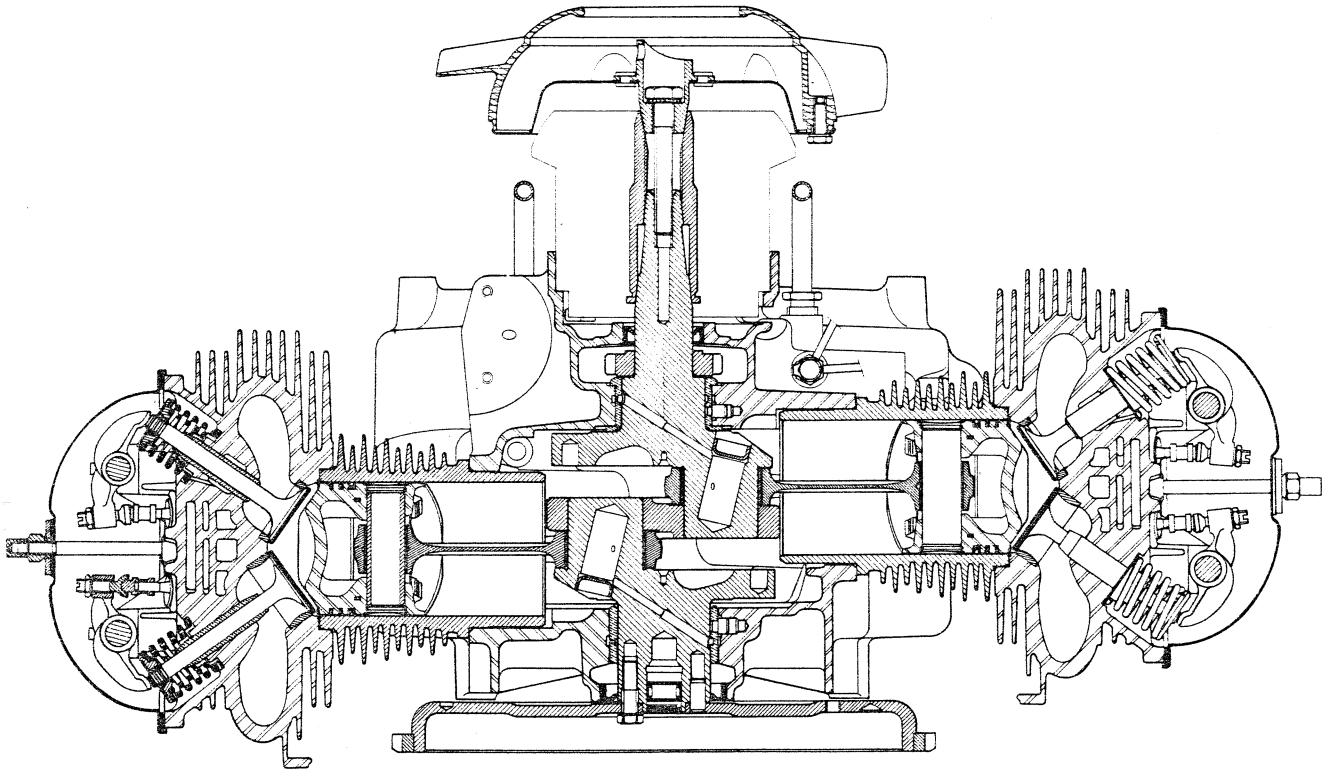
## Querschnitt



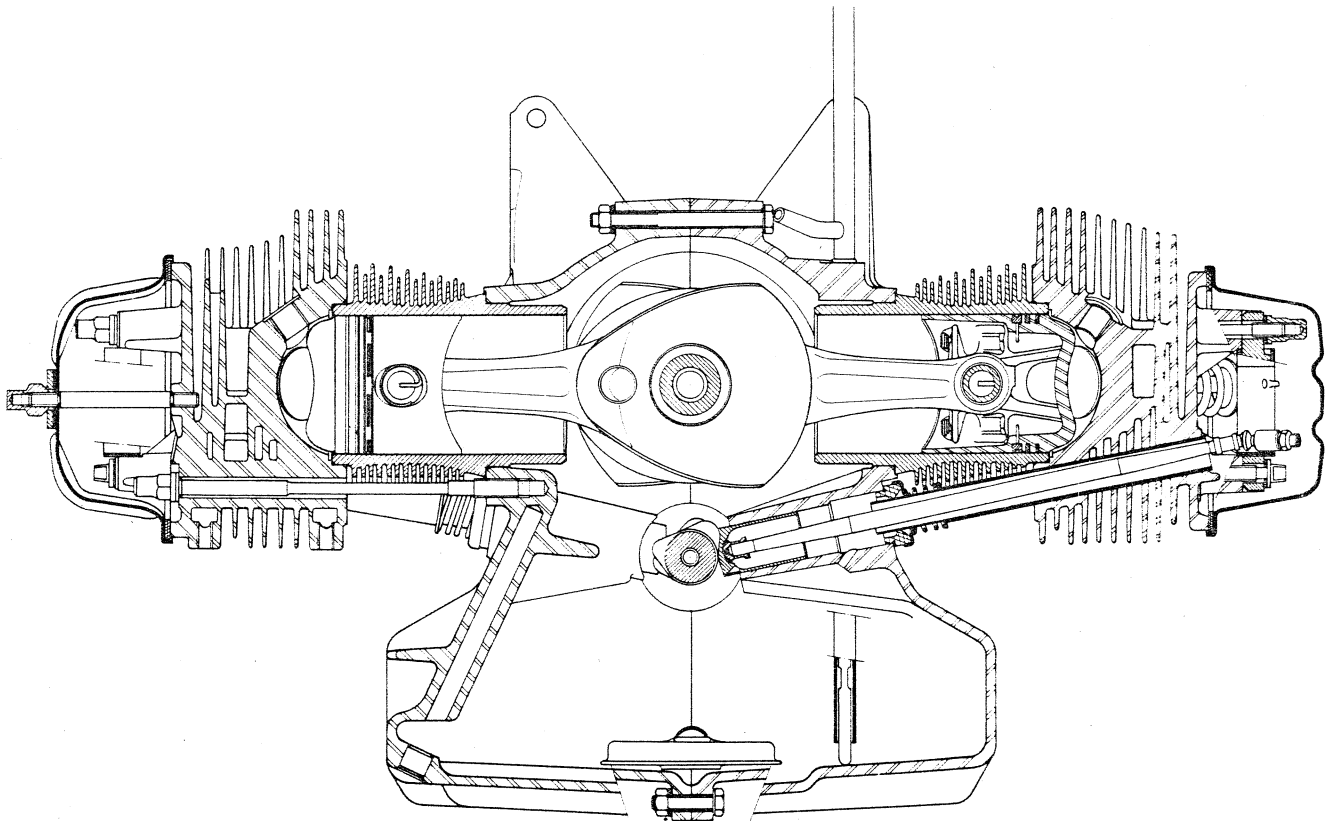


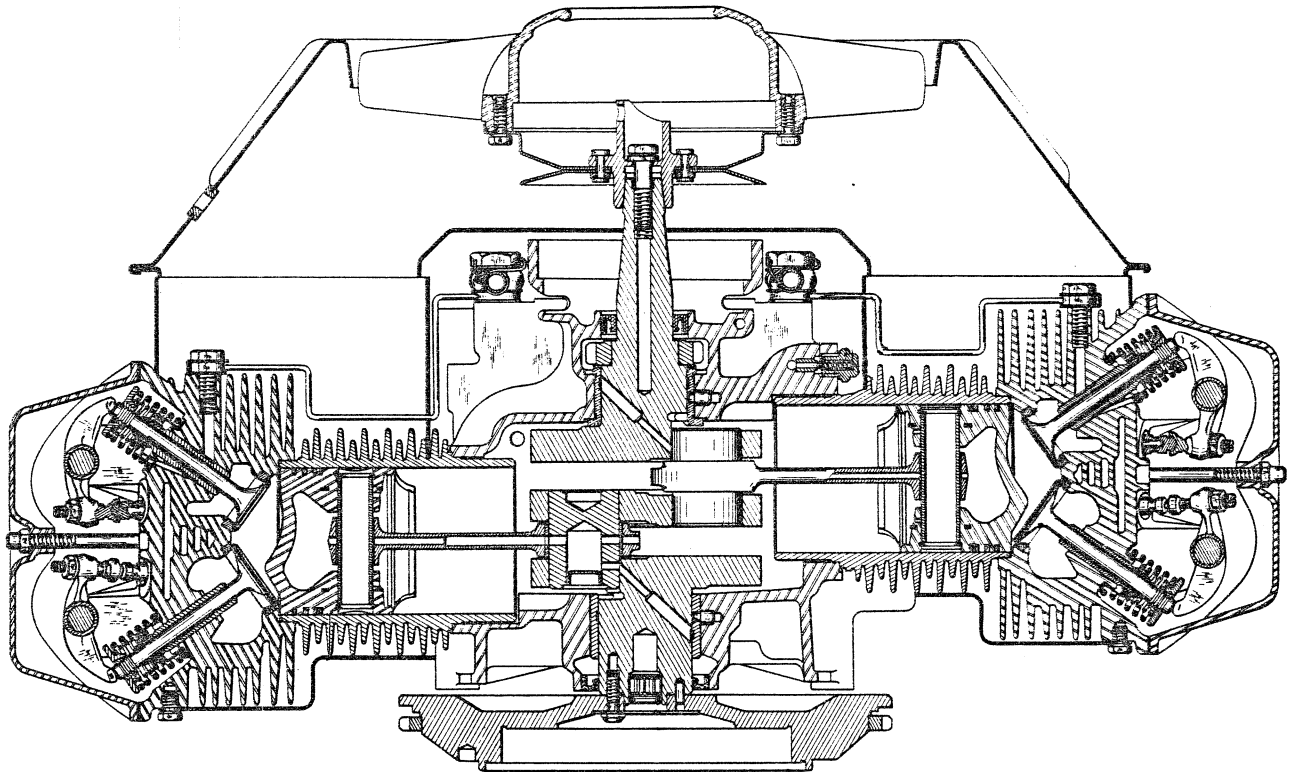
## MOTORTYP A 79/1

## Längsschnitt

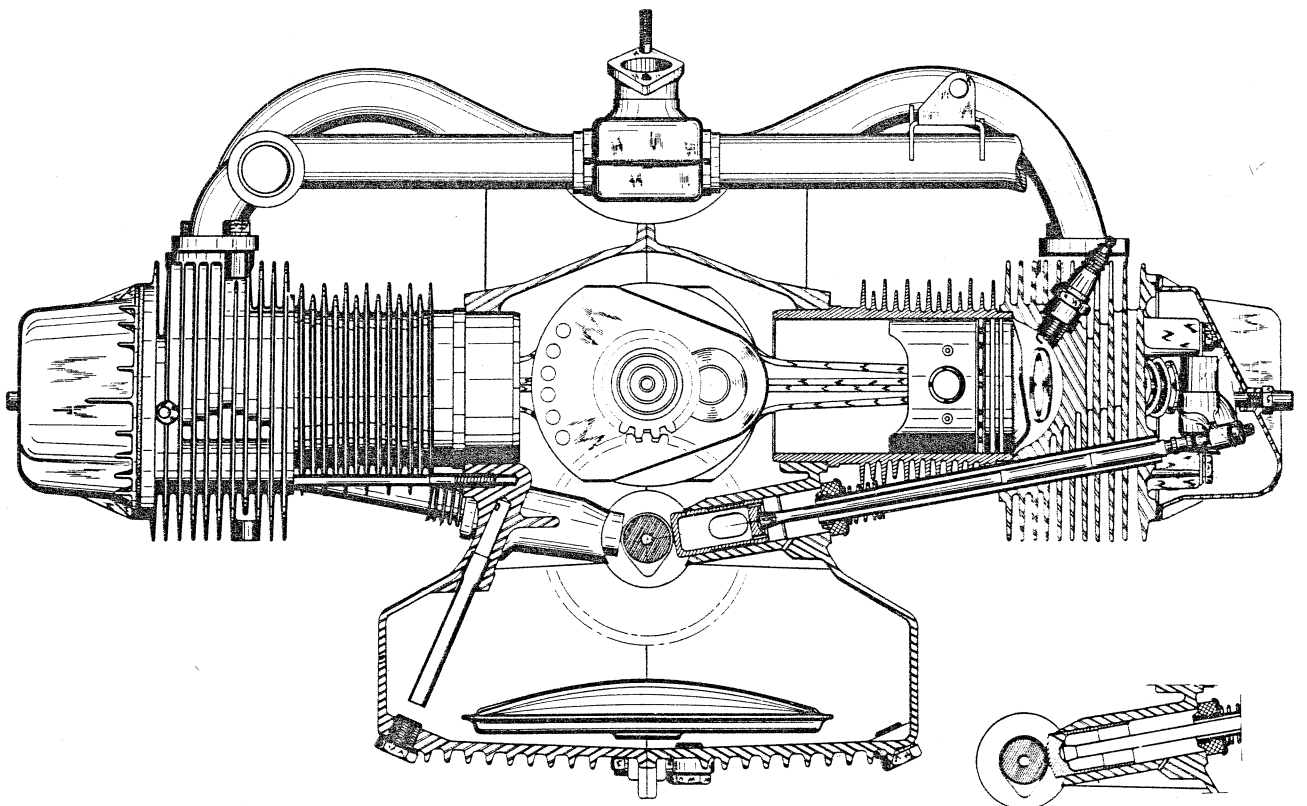


## Querschnitt



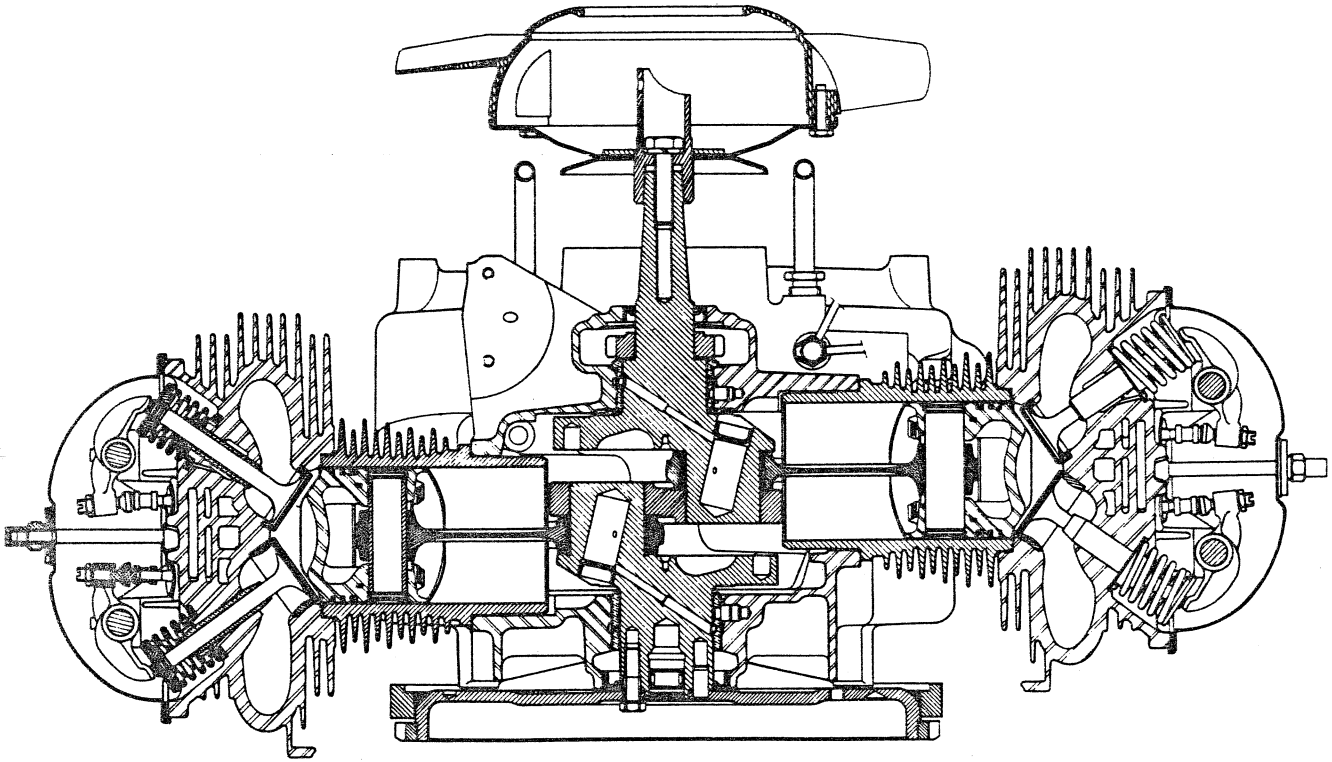
MOTORTYP M 4  
Längsschnitt

## Querschnitt

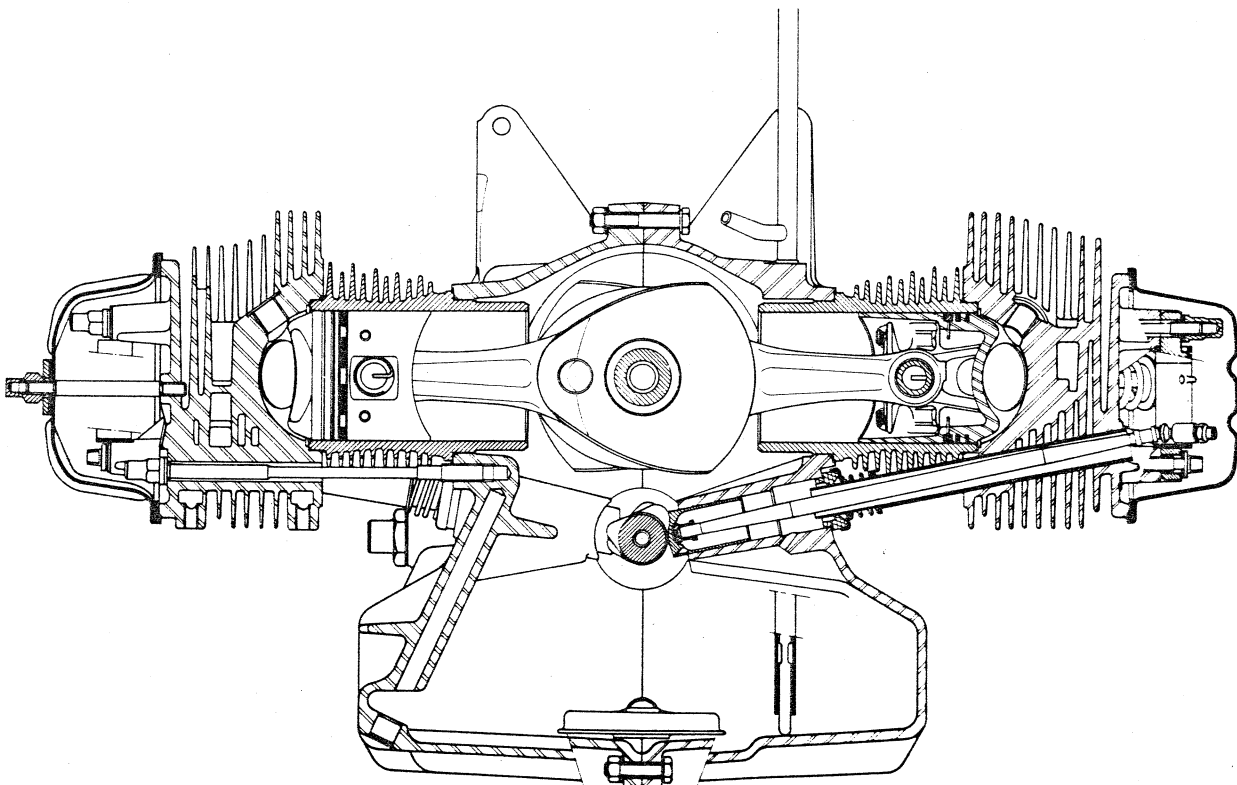


MOTORTYP M 28/1 und M 28  
bis Dezember 1969

Längsschnitt

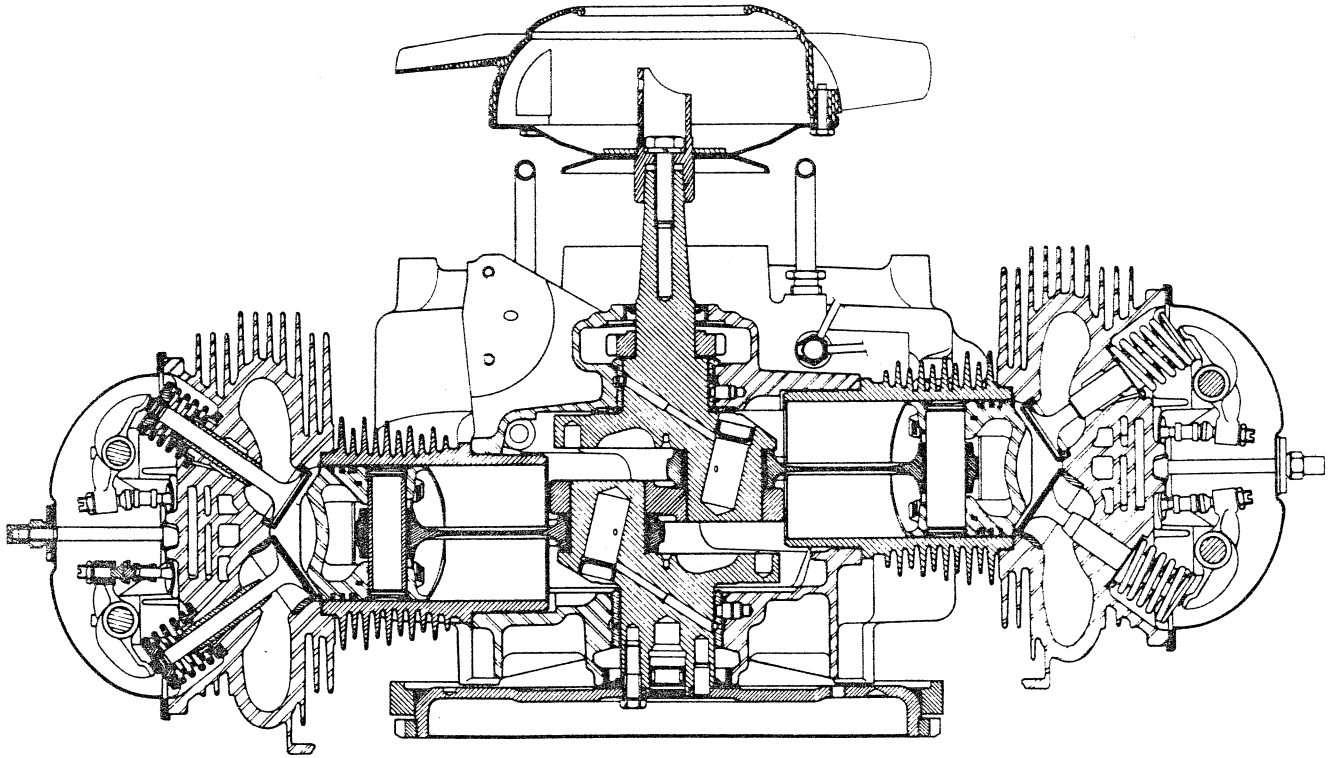


Querschnitt

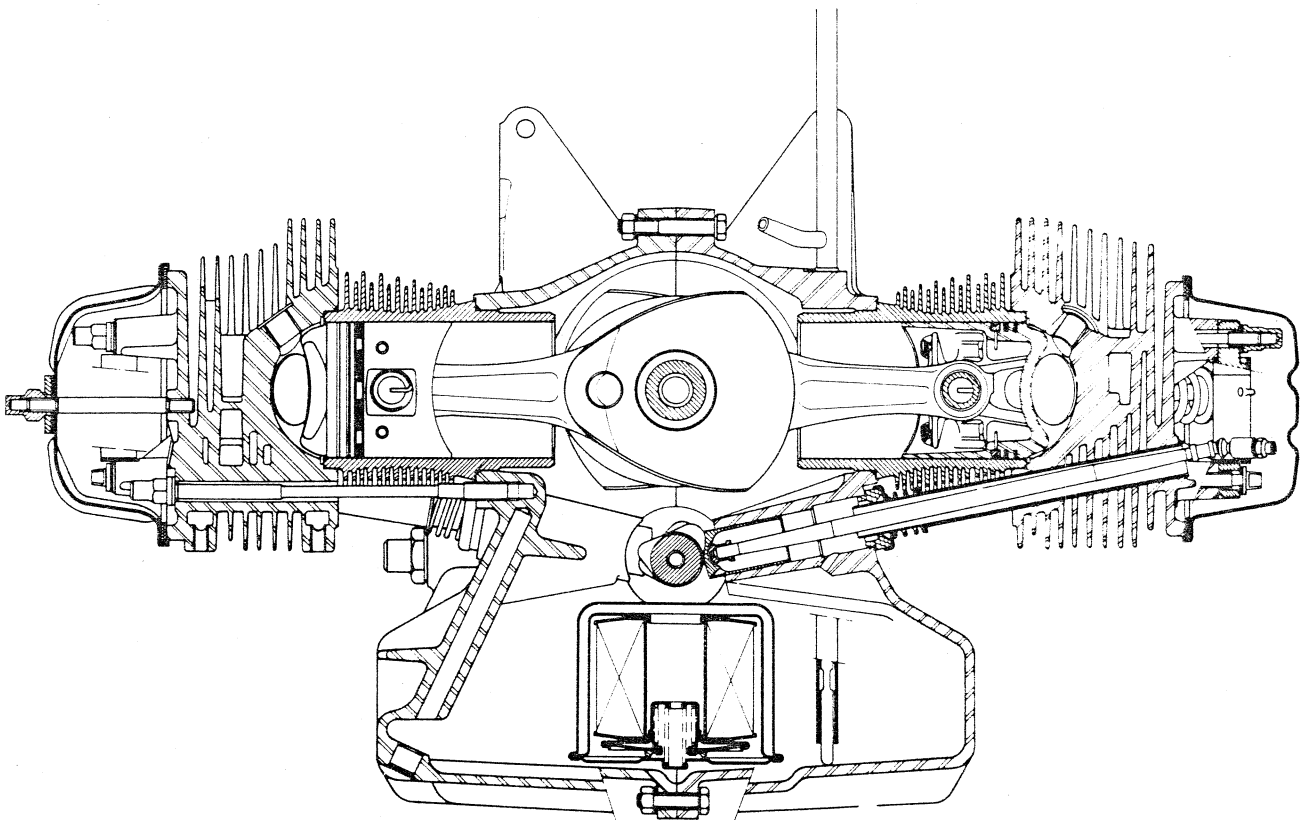


MOTORTYP M 28/1 und M 28  
Dezember 1969 bis November 1970

## Längsschnitt

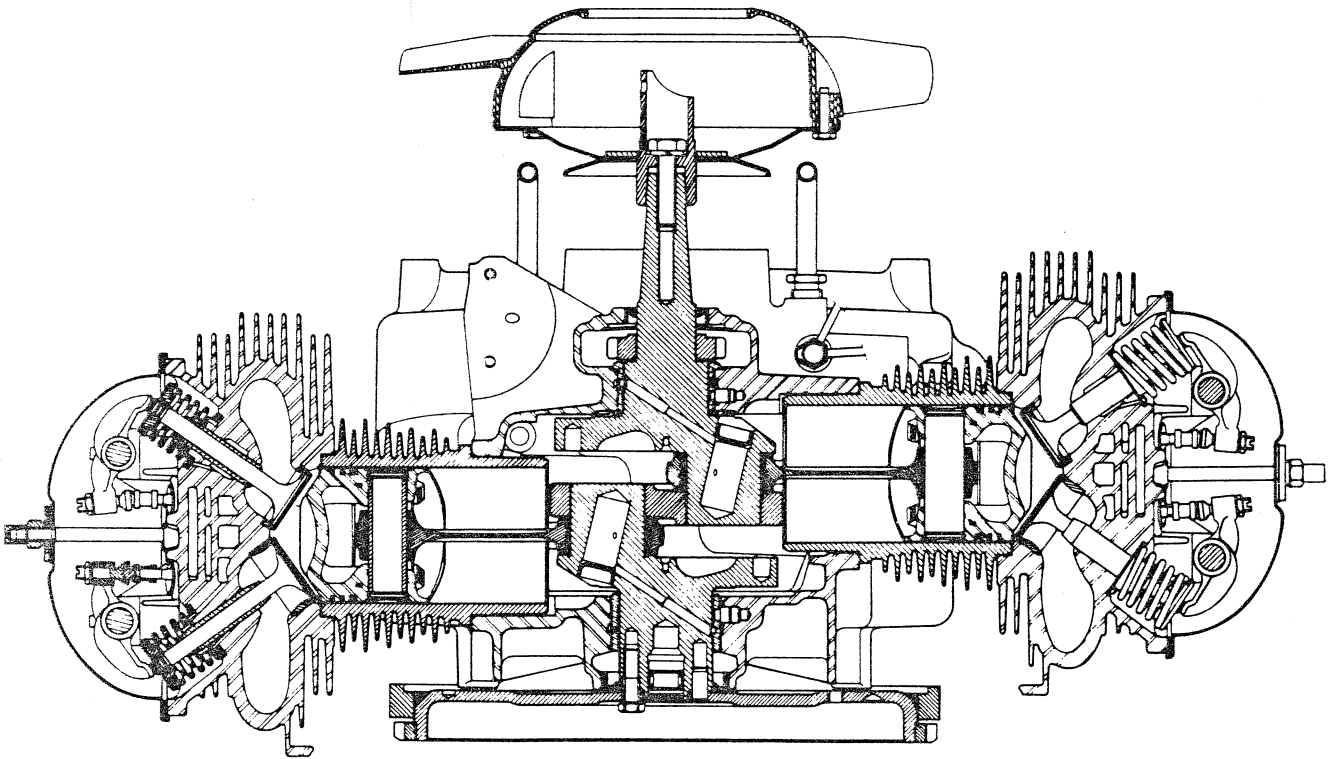


## Querschnitt

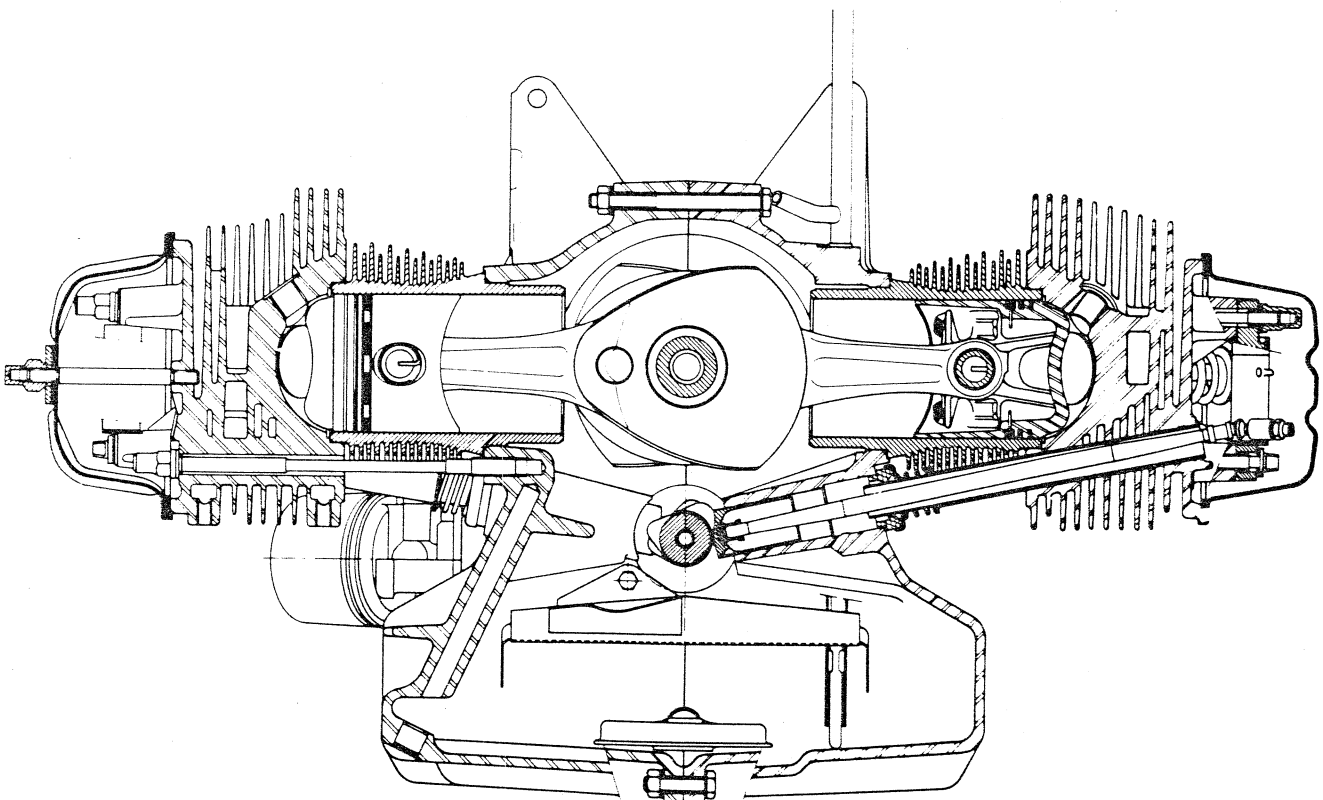


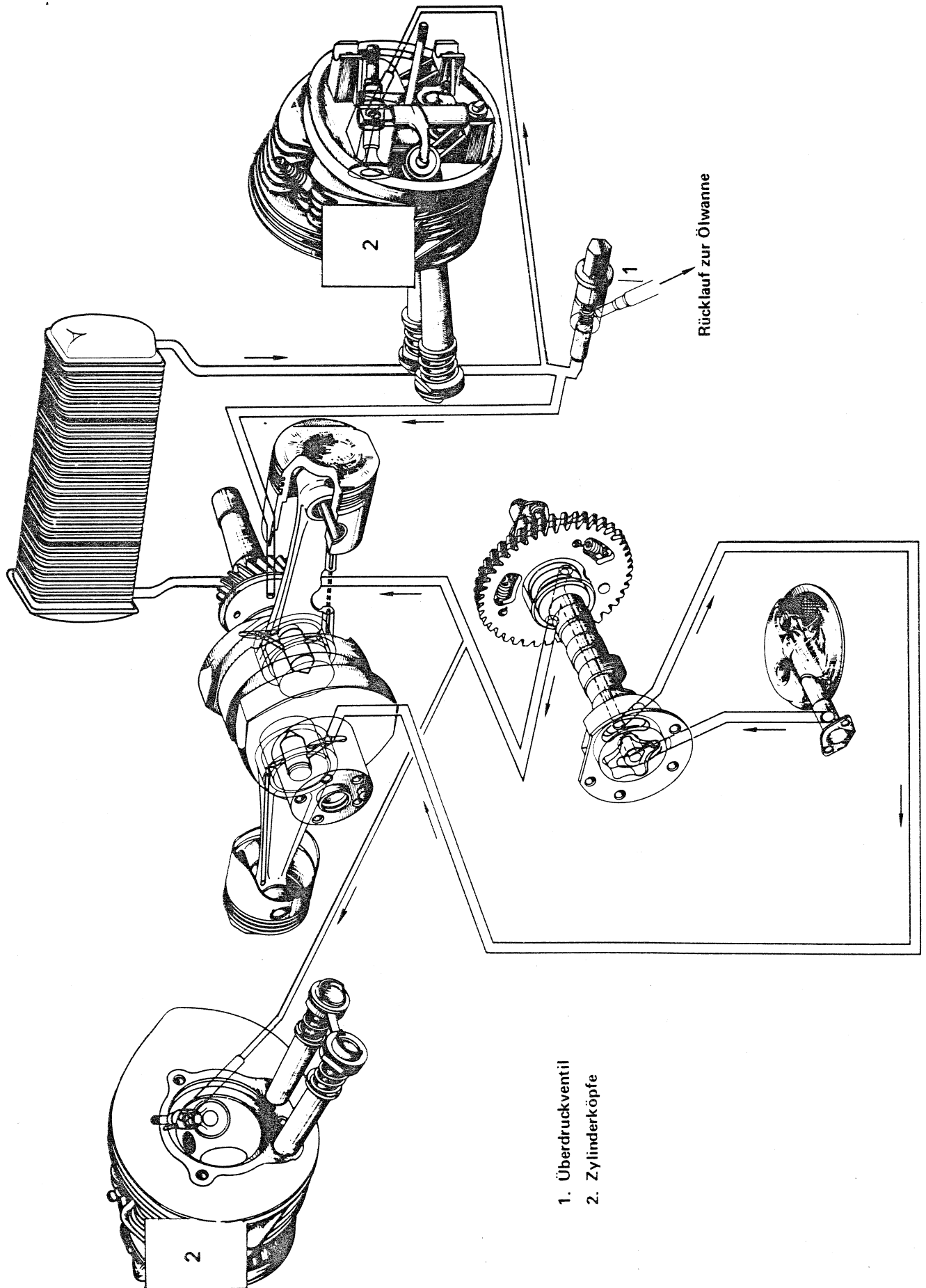
MOTORTYP M 29/1 und M 28  
ab November 1970

Längsschnitt



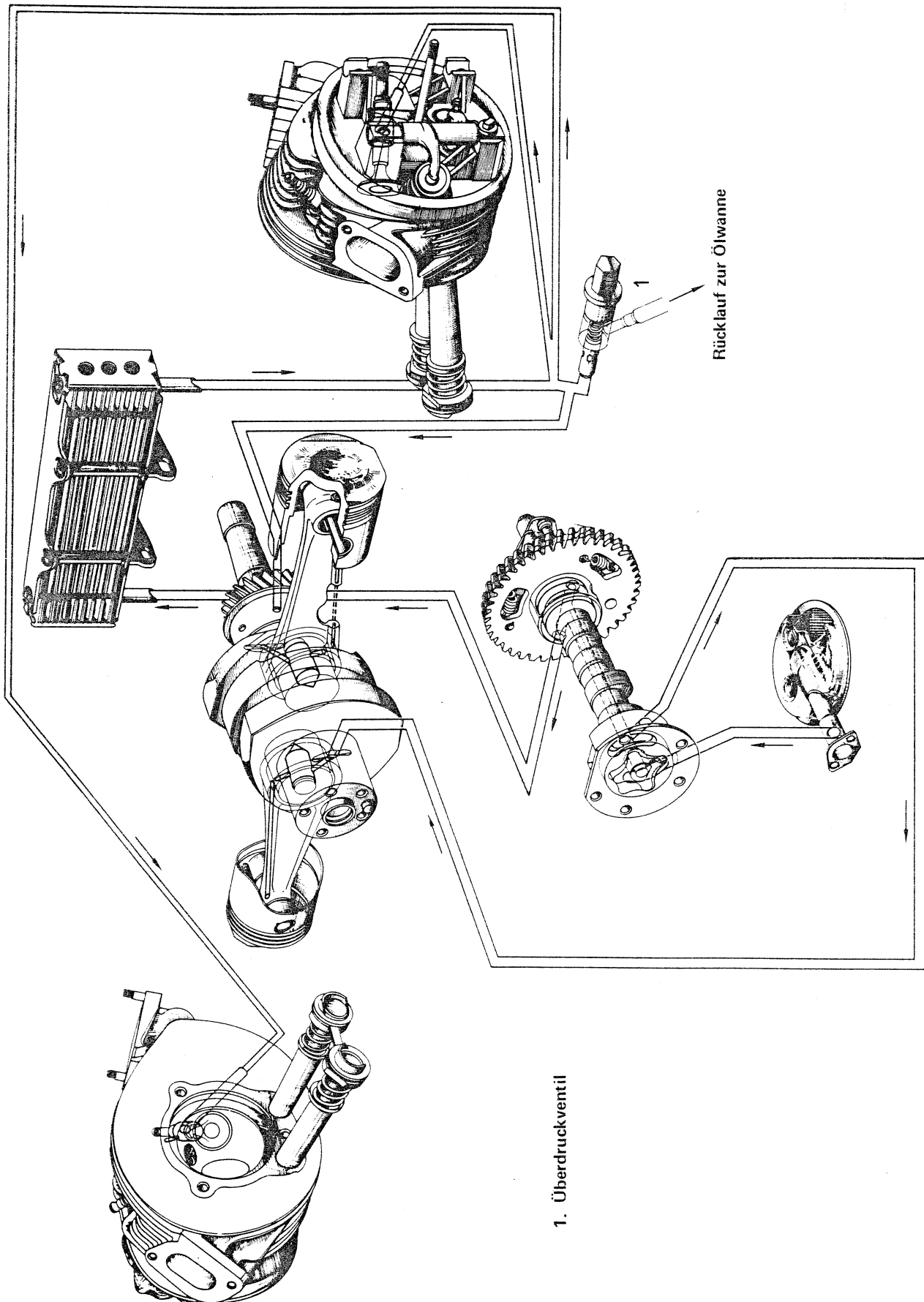
Querschnitt



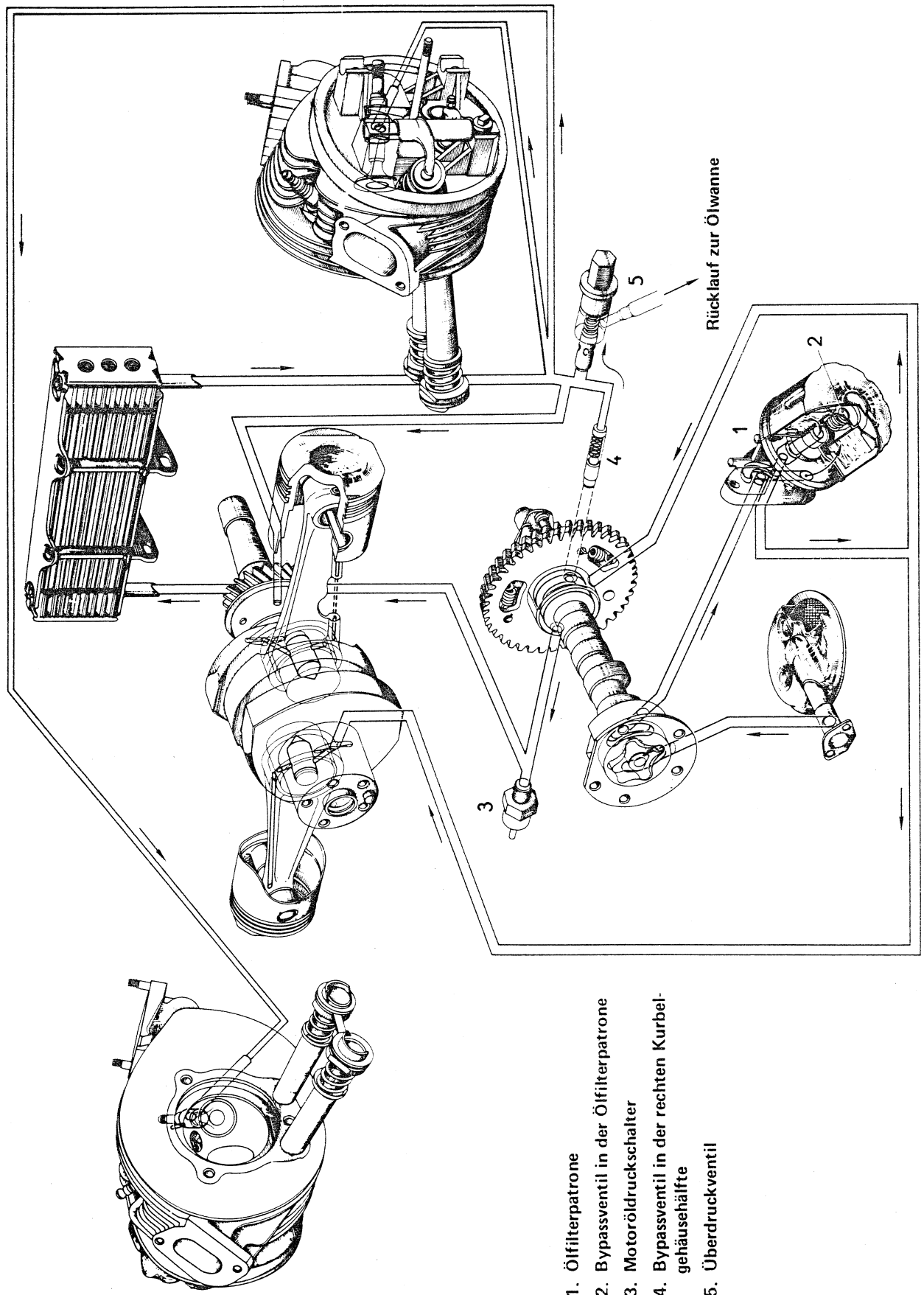
MOTORTYP A 53 – A 79/0 – M 4  
Schema des Schmiersystems

MOTORTYP A 79/1 -- M 28/1 und M 28  
bis November 1970

Schema des Schmiersystems



MOTORTYP M 20/1 und M 28  
ab November 1970  
Schema des Schmiersystems





**Kurbelwelle – Pleuelstangen:**

Seitenspiel der Kurbelwelle (nicht einstellbar) ..... 0,07 – 0,14 mm

*Der Ölrückförderungsschliff der Kurbelwelle darf auf keinen Fall bearbeitet werden.*

Seitenspiel der Pleuelstangen ..... 0,08 – 0,13 mm

Durchmesser der Pleuellagerbuchsen ..... 19,999 – 20,016 mm

**Schwungrad:**

Max. zulässiger Seitenschlag des Anlasserzahnkranzes ..... 0,3 mm

Einbaurichtung des Schwungrads: bearbeitete Fläche des Anlasserzahnkranzes auf Getriebeseite.

*Die Befestigungsschrauben des Schwungrads müssen nach jedem Ausbau erneuert werden.*

**Zylinder:**

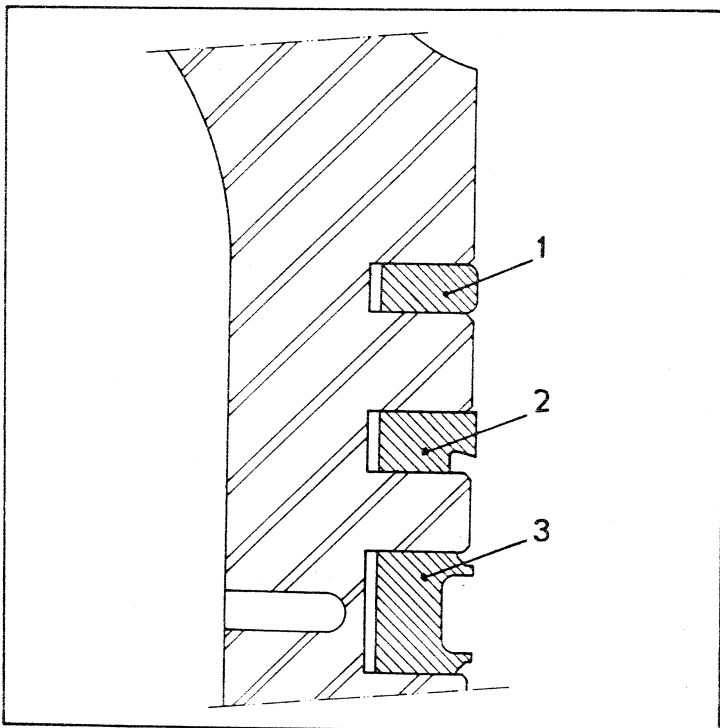
Nur eine Zylinderklasse.

**Kolben:**

Schwimmend gelagerte Kolbenbolzen.

Einbaurichtung der Kolben:

- Kolben ohne Einbaurichtung (d. h. ohne Pfeil) = keine vorgeschriebene Einbaurichtung
- Kolben mit versetzter Kolbenbolzenmitte und mit Einbaumarkierung (d. h. mit Pfeil → oder „AV“) = die Einbaumarkierung muß zur Motorsteuerung zeigen.


**Kolbenringe:**

Die Markierung bzw. das Herstellerzeichen muß zum Kolbenboden (nach oben) zeigen.

Einbaulage (vom Kolbenboden aus):

1. Kompressionsring
2. Ölabstreifring
3. Ölabweisring

*Hinweis: Ab Juni 1972 ist der Ölabweisring bei einigen Motoren des Typs M 28 und M 28/1 als U-Flexring ausgelegt.*

<b>CITROËN</b> 	<b>Technische Daten und besondere Merkmale des Motors</b>	<b>A. 100-00</b>	<b>13</b>
---	---	------------------	-----------

**Ventile:**

Drehventile, Fabrikat Teves, bei den Motoren des Typs A 79/0 – A 79/1 – M 28 und M 28/1.

Motortyp	Ventil	Kegelwinkel	Ventilteller $\phi$ (mm)	Ventilschaft $\phi$ (mm)	Ventillänge (mm)
A 53 – A 79/0	Einlaß	120 °	39	8,0 $\begin{smallmatrix} -0,025 \\ -0,040 \end{smallmatrix}$	90,80 ± 0,25
	Auslaß	90 °	32	8,5 $\begin{smallmatrix} -0,035 \\ -0,050 \end{smallmatrix}$	88,65 ± 0,25
A 79/1	Einlaß	120 °	39	8,0 $\begin{smallmatrix} -0,005 \\ -0,035 \end{smallmatrix}$	89,32 – 90,02
	Auslaß	90 °	34	8,5 $\begin{smallmatrix} -0,020 \\ -0,050 \end{smallmatrix}$	87,93 – 88,63
M 4	Einlaß	120 °	39	8,0 $\begin{smallmatrix} -0,025 \\ -0,040 \end{smallmatrix}$	88,80 ± 0,25
	Auslaß	90 °	34	8,5 $\begin{smallmatrix} -0,035 \\ -0,050 \end{smallmatrix}$	86,50 ± 0,25
M 28/1 – M 28	Einlaß	120 °	40	8,0 $\begin{smallmatrix} -0,020 \\ -0,035 \end{smallmatrix}$	88,25 – 88,95
	Auslaß	90 °	34	8,5 $\begin{smallmatrix} -0,035 \\ -0,050 \end{smallmatrix}$	86,70 – 87,40

**Ventilfedern:**

**Motortyp A 53 – A 79/0 – M 4 (bis September 1963):**

Äußere Ventilfeder:

- Länge unbelastet ..... 38,0 mm
- Länge bei einer Belastung von 38 – 42 kp ..... 24,0 mm
- Länge bei einer Belastung von 18 – 21 kp ..... 31,0 mm

Innere Ventilfeder:

- Länge unbelastet ..... 28,0 mm
- Länge bei einer Belastung von 7,4 – 8,3 kp ..... 14,5 mm
- Länge bei einer Belastung von 3,6 – 4,4 kp ..... 21,5 mm

**Motortyp A 53 – A 79/0 – M 4 (ab September 1963):**

Äußere Ventilfeder:

- Länge unbelastet ..... 38,6 mm
- Länge bei einer Belastung von 47,3 – 48,3 kp ..... 24,4 mm
- Länge bei einer Belastung von 21,2 – 24,6 kp ..... 31,7 mm

Innere Ventilfeder:

- Länge unbelastet ..... 28,8 mm
- Länge bei einer Belastung von 9 – 10 kp ..... 15,0 mm
- Länge bei einer Belastung von 3,7 – 4,7 kp ..... 22,3 mm

**Motortyp A 79/1 – M 28 – M 28/1:**

Äußere Ventilfeder:

- Länge bei einer Belastung von 28,0 ± 1,5 kp ..... 31,40 mm
- Länge bei einer Belastung von 42,5 ± 2,0 kp ..... 24,15 mm
- Rechtswicklung

Innere Ventilfeder:

- Länge bei einer Belastung von 12,0 ± 1,0 kp ..... 24,40 mm
- Länge bei einer Belastung von 25,0 ± 1,5 kp ..... 17,15 mm
- Linkswicklung

Einheitliche Feder:

- Länge bei einer Belastung von 37,0 ± 2,5 kp ..... 31,40 mm
- Länge bei einer Belastung von 66,0 ± 3,5 kp ..... 24,15 mm
- Rechts- oder Linkswicklung

**Ventilführungen:**

Durchmesser der Ventilführungen:

**Motortyp A 53 und A 79/0**

– Einlaßventil .....	8,0	$+0,025$ $0$	mm
– Auslaßventil .....	8,5	$+0,025$ $0$	mm

**Motortyp A 79/1**

– Einlaßventil .....	8,0	$+0,020$ $+0,005$	mm
– Auslaßventil .....	8,5	$+0,010$ $+0,005$	mm

**Motortyp M 4**

– Einlaßventil .....	8,0	$+0,040$ $+0,025$	mm
– Auslaßventil .....	8,5	$+0,050$ $+0,025$	mm

**Motortyp M 28 und M 28/1**

– Einlaßventil .....	8,0	$+0,030$ $+0,005$	mm
– Auslaßventil .....	8,5	$+0,015$ $-0,010$	mm

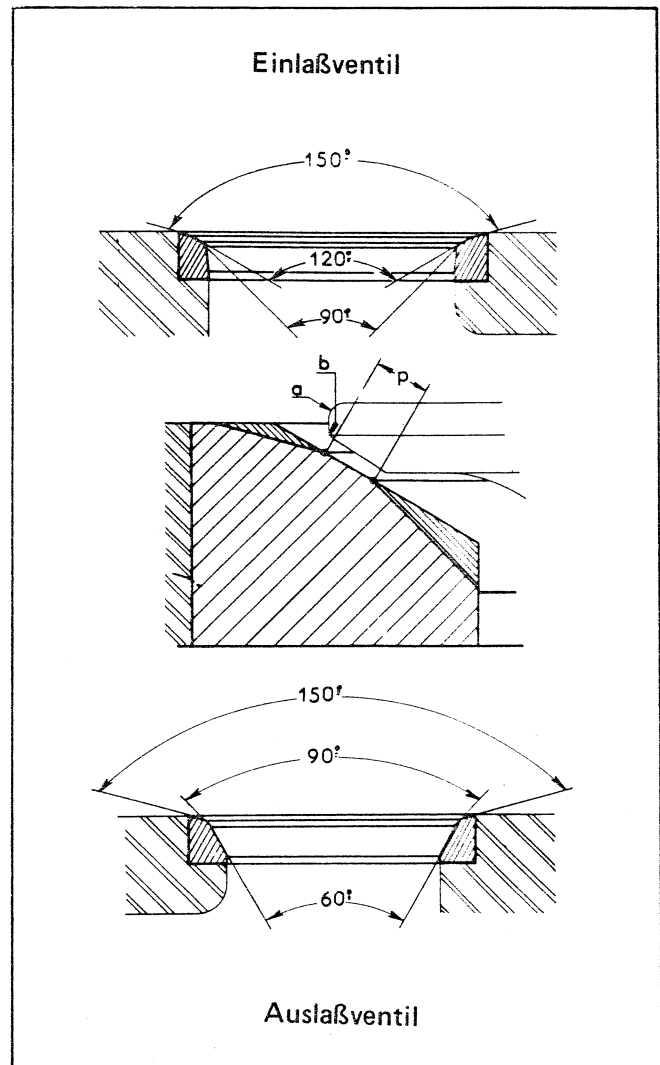
**Ventilsitze:**

Breite der Ventilsitzfläche (p):

– Einlaßventil .....	max. 1,45 mm
– Auslaßventil .....	max. 1,80 mm

Max. Krümmung der Ventil-  
stößelstange .....

0,2 mm

**Ventilsteuerung:**

Seitenspiel der Nockenwelle (nicht einstellbar) ..... 0,04 – 0,09 mm

**Ventilsteuerzeiten:**

Motortyp	A 53 – M 4	A 79/0	A 79/1	M 28 – M 28/1
Einlaß öffnet	3° vor OT	12° vor OT	2° 5' nach OT	0° 5' nach OT
Einlaß schließt	45° nach UT	54° nach UT	41° 30' nach UT	49° 15' nach UT
Auslaß öffnet	45° vor UT	55° vor UT	35° 55' vor UT	35° 55' vor UT
Auslaß schließt	11° nach OT	21° nach OT	3° 30' nach OT	3° 30' nach OT
Theoretisches Prüfspiel:	0,53 mm am Einlaßventil 0,43 mm am Auslaßventil		1 mm am Ein- und Auslaßventil	

<b>CITROËN</b>	<b>Technische Daten und besondere Merkmale des Motors</b>	<b>A. 100-00</b>	<b>15</b>
----------------	---	------------------	-----------

**Schmiersystem:**

Füllmenge des Kurbelgehäuses:

Motortyp	A 53	A 79/0 – A 79/1	M 4	M 28 – M 28/1
beim Ölwechsel	2,0 Liter	2,3 Liter	2,5 Liter	2,4 Liter
mit Zylinderkopfdeckeln	2,2 Liter	2,5 Liter	2,8 Liter	2,5 Liter
mit Filterwechsel (ab 11/1970)	–	–	–	2,7 Liter
Ölmenge zwischen Min.- und Max.-Marke am Ölmeßstab	0,5 Liter	0,5 Liter	0,5 Liter	0,5 Liter

Motoröldruck – gemessen am Kurbelgehäuseanschluß des Motoröldruckschalters bei 80 °C:

– Motortyp A 53 – A 79/0 und M 4	2,5 – 3,1 bar bei 4000 1/min
– Motortyp A 79/1	4,0 – 5,0 bar bei 6000 1/min
– Motortyp M 28 und M 28/1:	
2 CV, Mehari	5,5 – 6,5 bar bei 6000 1/min
Acadiane, Dyane 6	5,5 – 6,5 bar bei 6500 1/min
Tarierung des Motoröldruckschalters	0,5 – 0,8 bar

**Ölfilterpatrone:**

**Motortyp M 28 und M 28/1 (11/1969 – 11/1970):**

- Ölansaugsieb mit Filtereinsatz mit integriertem Bypassventil.

**Motortyp M 28 und M 28/1 (ab 11/1970):**

- Neues Schmiersystem mit integriertem Bypassventil (ausbaubar) an der Stelle des Zentrierstifts des vorderen Nockenwellenlagers (in der rechten Kurbelgehäusehälfte)
- Außenliegende Ölfilterpatrone mit integriertem Bypassventil.

**Ölkühler:**

Anzahl der Kühlrippen:

– Motortyp A 53 und A 79/0	7
– Motortyp M 4	9
– Motortyp A 79/1	6 (Leichtmetall)
– Motortyp M 28 und M 28/1	9 (Leichtmetall)

**Ölpumpe:**

Max. Seitenspiel der Ölpumpenzahnräder	0,1 mm
--	--------

**Ventilator:**

Anzahl der Flügelblätter:

– Motortyp A 53	6 (Metall)
– Motortyp A 79/0 – A 79/1 – M 4 – M 28 und M 28/1	8 (Kunststoff)
– Motortyp M 28 und M 28/1 (ab 10/1970)	9 (Kunststoff)

Einbaulage des Ventilators:

Im oberen Totpunkt muß der Ventilator so gedreht werden, daß die Anwerfklaue waagrecht liegt.

16	A. 100-00	Technische Daten und besondere Merkmale des Motors	CITROËN <sup>^</sup>
----	-----------	--	----------------------

## ANZIEHDREHMOMENTE

### Kurbelgehäuse:

Befestigungsschraube und -muttern der Kurbelgehäusehälften .....	1,5 – 2,0 daNm
Befestigungsmuttern bzw. -schrauben der Kurbelwellenlager .....	3,5 – 4,5 daNm
Befestigungsschrauben des Ölsaugsiebs .....	0,5 daNm
Befestigungsschrauben der vorderen Motorsilentblöcke am Kurbelgehäuse .....	6,0 daNm
Ölablaßschraube .....	3,5 – 4,5 daNm
Stiftschrauben zur Befestigung der Kurbelwellenlager .....	0,6 – 0,8 daNm
Stiftschrauben zur Befestigung der Kurbelgehäusehälften .....	0,3 – 0,5 daNm

### Schwungrad:

Befestigungsschrauben des Schwungrads (nach jedem Ausbau erneuern) .....	4,0 – 4,5 daNm
--	----------------

### Zylinderköpfe:

Anziehreihenfolge: vordere obere Mutter, hintere obere Mutter, untere Mutter. Anziehvorschrift (*bei kaltem Motor*):

Zylinderkopfmuttern etwas anschrauben. Zylinderköpfe mit Hilfe des Ansaug- und Auspuffkrümmers ausrichten. Befestigungsschrauben und -muttern des Ansaug- und Auspuffkrümmers etwas anziehen. Dann die Zylinderkopfmuttern in der vorgeschriebenen Anziehreihenfolge bei kaltem Motor wie folgt anziehen:

Voranziehen .....	1,0 daNm
Festziehen .....	2,0 – 2,3 daNm
Befestigungsschrauben und -muttern des Ansaug- und Auspuffkrümmers bei betriebswarmem Motor lösen und wieder anziehen.	
Befestigungsmuttern der Zylinderkopfdeckel .....	0,5 – 0,7 daNm
Befestigungsschrauben und -muttern des Ansaug- und Auspuffkrümmers .....	1,5 daNm
Stiftschrauben zur Befestigung der Zylinderkopfdeckel .....	0,4 – 0,6 daNm
Stiftschrauben zur Befestigung der Zylinderköpfe am Kurbelgehäuse .....	0,4 – 0,6 daNm
Befestigungsschrauben der Verbindungsschellen der Auspuffanlage .....	1,9 daNm

### Ventilsteuerung:

Kontermutter der Ventileinstellschrauben .....	1,4 – 1,9 daNm
--	----------------

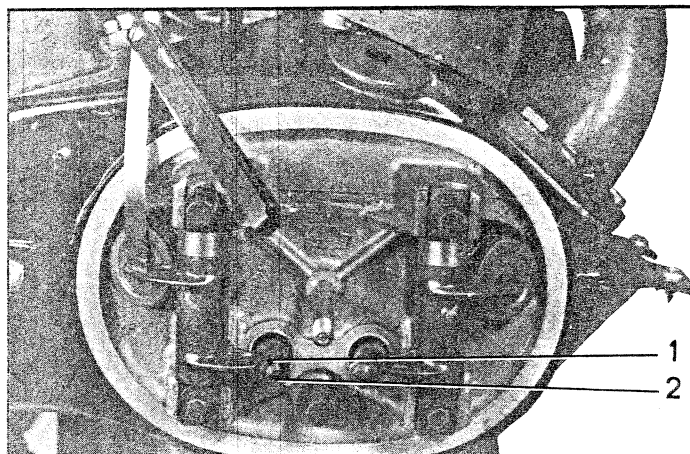
### Schmiersystem:

Hohlschrauben der Schmierleitungen an Zylinderköpfen und Kurbelgehäuse .....	1,0 – 1,3 daNm
Hohlschrauben des Ölkühlers ( <i>alte Ausführung</i> ) .....	2,7 – 3,0 daNm
Hohlschrauben des Ölkühlers ( <i>neue Ausführung</i> ) .....	1,0 – 1,4 daNm
Befestigungsschrauben des Ölfangblechs (Loctite Frenetanch) .....	nicht zu fest
Befestigungsschrauben des Ölsaugsiebs (bei außenliegender Ölfilterpatrone) .....	0,3 – 0,5 daNm
Befestigungsschraube des Ölsaugsiebs (bei integriertem Filtereinsatz) .....	1,0 daNm
Befestigungsschrauben des Ölpumpendeckels .....	1,3 – 1,5 daNm
Befestigungsschraube des Ölkühlers .....	1,9 daNm
Verschußschraube des Schmiersystems .....	2,0 – 2,5 daNm
Verschußschraube des Überdruckventils .....	4,0 – 4,5 daNm
Motoröldruckschalter .....	2,0 – 2,5 daNm

### Ventilator:

Anwerfklaue des Ventilators .....	5,0 – 6,0 daNm
-----------------------------------	----------------

## EINSTELLUNG DES VENTILSPIELS



## 1. Zylinderkopfdeckel ausbauen:

Vor dem Ausbau der Zylinderkopfdeckel einen Behälter unterstellen, um das ablaufende Öl aufzufangen.

## 2. Ventilspiel einstellen:

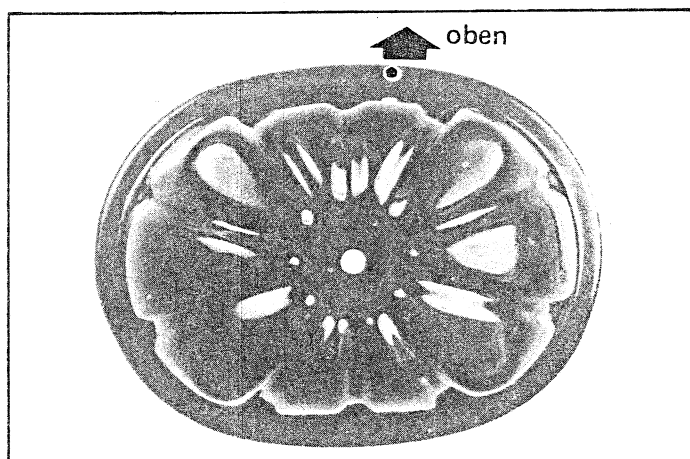
Das Ventilspiel wird bei kaltem Motor eingestellt.

Zum Einstellen muß die Kurbelwelle so weit gedreht werden, bis das Einlaßventil des einen Zylinders voll geöffnet ist. Dann das Einlaßventil des gegenüberliegenden Zylinders kontrollieren und einstellen. Die Auslaßventile auf die gleiche Weise einstellen. Ventilspiel-Sollwert:

Einlaßventile . . . . . 20 mm

Auslaßventile . . . . . 20 mm

Bei abweichendem Ventilspiel Kontermutter (1) lösen und Einstellschraube (2) entsprechend hinein- bzw. herausdrehen. Kontermutter festziehen.



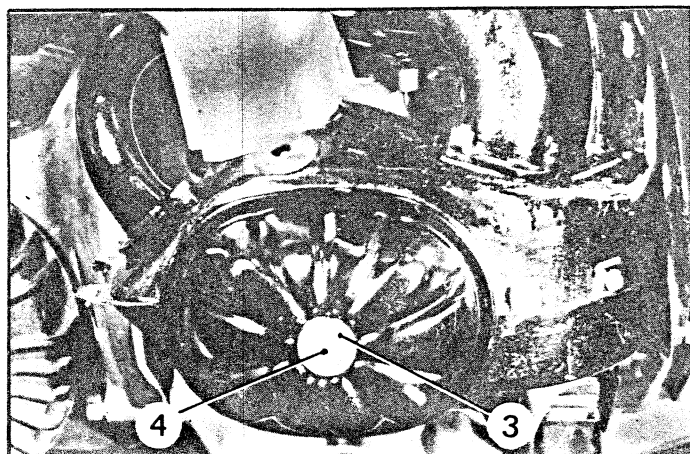
## 3. Zylinderkopfdeckel anbringen:

Vor dem Aufsetzen der Zylinderkopfdeckel die Auflagefläche der Dichtung am Zylinderkopf auf Unebenheiten kontrollieren. Die sich berührenden Auflageflächen müssen absolut trocken sein. Dichtung auf den Zylinderkopfdeckel kleben (mit BOSTIK 1400, MINNESOTA F 19).

Bei einigen Motortypen sind die Zylinderkopfdeckel mit dem eingestanzten Buchstaben O markiert. Diese Markierung muß nach oben zeigen.

Mutter (4) des Zylinderkopfdeckels mit 0,5 bis 0,7 daNm anziehen. (Je nach Ausrüstung Gummi- und Flachscheibe (3) einbauen.)

Ein falscher Einbau der Zylinderkopfdeckel oder Zylinderkopfdeckeldichtungen sowie ein unzureichendes Festziehen der Befestigungsmutter kann totalen Ölverlust zur Folge haben.



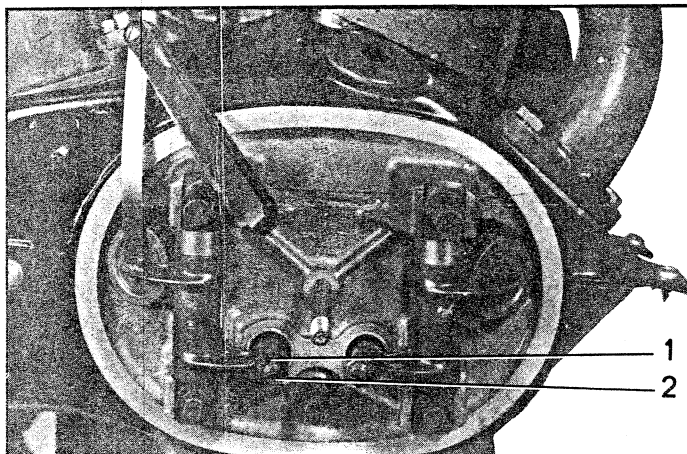
## 4. Motor starten und Zylinderkopfdeckel auf Dichtheit kontrollieren.

## 5. Falls erforderlich, anschließend bei betriebswarmem Motor die Leerlaufdrehzahl einstellen: siehe Kapitel A. 142-0.

## 6. Bei Fahrzeugen mit Fliehkraftkupplung die Aktionszeit des Drosselklappenschließdämpfers kontrollieren und – sofern erforderlich – einstellen (Sollzeit: 1,5 – 2 Sekunden).

## 7. Motorölstand berichtigen.

## EINSTELLUNG DES VENTILSPIELS

**1. Zylinderkopfdeckel ausbauen:**

Vor dem Ausbau der Zylinderkopfdeckel einen Behälter unterstellen, um das ablaufende Öl aufzufangen.

**2. Ventilspiel einstellen:**

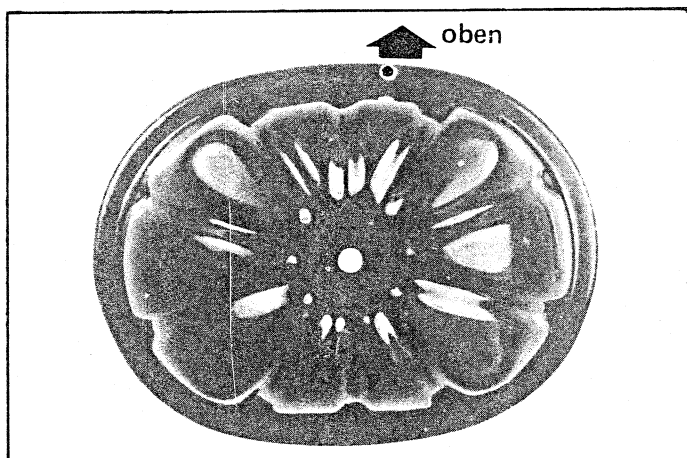
Das Ventilspiel wird bei kaltem Motor eingestellt.

Zum Einstellen muß die Kurbelwelle so weit gedreht werden, bis das Einlaßventil des einen Zylinders voll geöffnet ist. Dann das Einlaßventil des gegenüberliegenden Zylinders kontrollieren und einstellen. Die Auslaßventile auf die gleiche Weise einstellen. Ventilspiel-Sollwert:

Einlaßventile . . . . . 20 mm

Auslaßventile . . . . . 20 mm

Bei abweichendem Ventilspiel Kontermutter (1) lösen und Einstellschraube (2) entsprechend hinein- bzw. herausdrehen. Kontermutter festziehen.

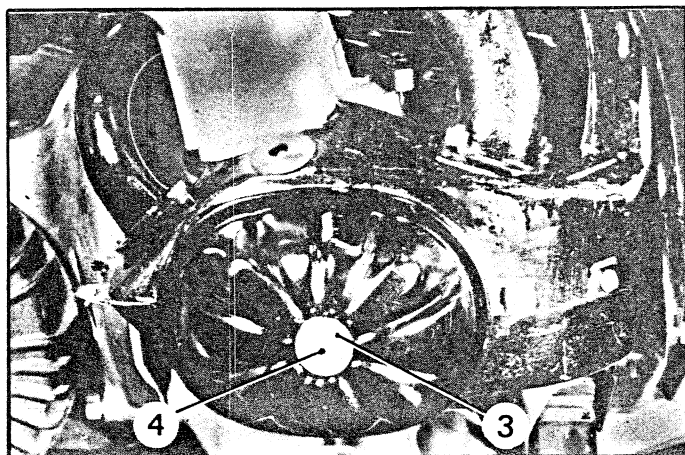
**3. Zylinderkopfdeckel anbringen:**

Vor dem Aufsetzen der Zylinderkopfdeckel die Auflagefläche der Dichtung am Zylinderkopf auf Unebenheiten kontrollieren. Die sich berührenden Auflageflächen müssen absolut trocken sein. Dichtung auf den Zylinderkopfdeckel kleben (mit BOSTIK 1400, MINNESOTA F 19).

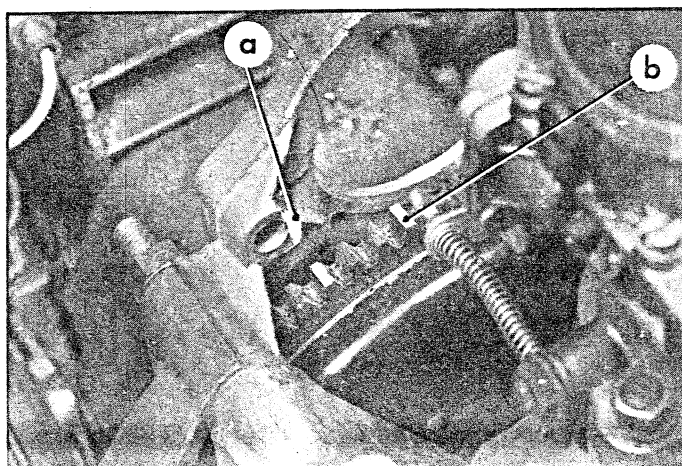
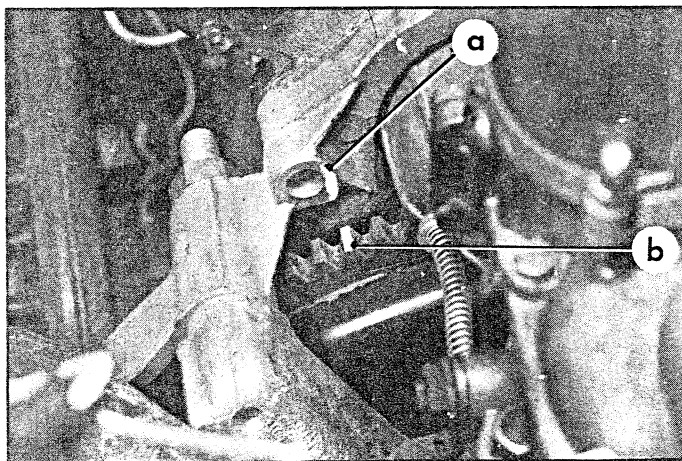
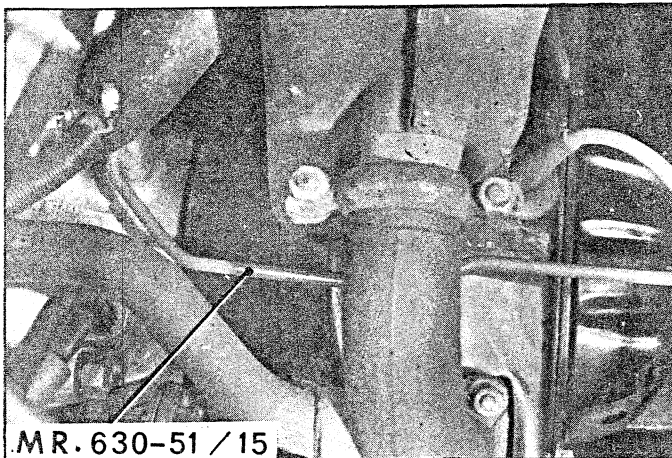
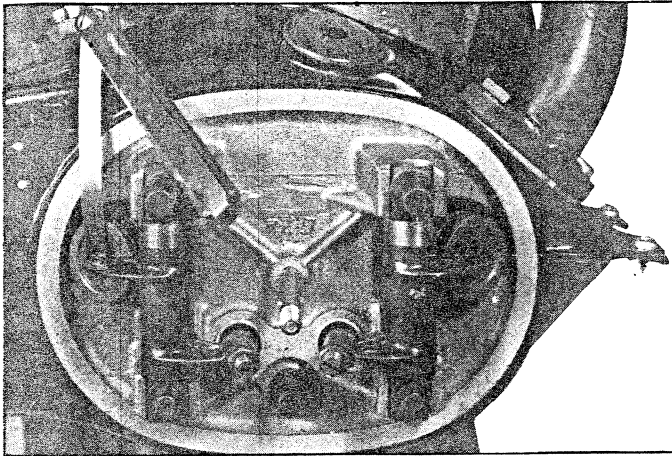
Bei einigen Motortypen sind die Zylinderkopfdeckel mit dem eingestanzten Buchstaben O markiert. Diese Markierung muß nach oben zeigen.

Mutter (4) des Zylinderkopfdeckels mit 0,5 bis 0,7 daNm anziehen. (Je nach Ausrüstung Gummi- und Flachscheibe (3) einbauen.)

Ein falscher Einbau der Zylinderkopfdeckel oder Zylinderkopfdeckeldichtungen sowie ein unzureichendes Festziehen der Befestigungsmutter kann totalen Ölverlust zur Folge haben.

**4. Motor starten und Zylinderkopfdeckel auf Dichtheit kontrollieren.****5. Falls erforderlich, anschließend bei betriebswarmem Motor die Leerlaufdrehzahl einstellen: siehe Kapitel A. 142-0.****6. Bei Fahrzeugen mit Fliehkraftkupplung die Aktionszeit des Drosselklappenschließdämpfers kontrollieren und – sofern erforderlich – einstellen (Sollzeit: 1,5 – 2 Sekunden).****7. Motorölstand berichtigen.**

## KONTROLLE DER STEUERZEITEN



Die Kontrolle der Steuerzeiten wird bei kaltem Motor durchgeführt.

1. Vor dem Ausbau des linken Zylinderkopfdeckels einen Behälter unterstellen, um das ablaufende Öl aufzufangen.
2. Kurbelwelle so weit drehen, bis das Einlaßventil ganz geöffnet ist. Dann das Prüfspiel des Auslaßventils am Kipphebel einstellen auf:
 

1,95 mm	bei Motortyp A 53
2,40 mm	bei Motortyp A 79/0 und M 4
2,40 mm	bei Motortyp A 79/1
2,00 mm	bei Motortyp M 28/1 und M 28
3. Einen Prüfstab mit  $\phi$  6 mm (MR 630-51/15) in die auf der linken Kurbelgehäusesseite zur Prüfung des Zündzeitpunkts vorgesehene Bohrung einführen. Kurbelwelle entgegen dem normalen Motordreh Sinn drehen, bis daß der Prüfstab in die Schwungradbohrung eindringt.
4. Spiel des Auslaßventils am Kipphebel messen. Sollwert:
 

0,04 – 0,83 mm	bei Motortyp A 53
0,06 – 0,80 mm	bei Motortyp A 79/0 und M4
0,09 – 0,88 mm	bei Motortyp A 79/1
0,03 – 0,75 mm	bei Motortyp M 28/1 u. M 28

 Bei einigen Motoren mit 435 cm<sup>3</sup> (A 79/1) ist es nicht möglich, ein Spiel von 2,40 mm zwischen Auslaßventil und Kipphebel zu erreichen. Dann muß die Kurbelwelle zunächst gedreht werden, bis das Einlaßventil ganz geöffnet ist, dann Prüfspiel am Auslaßventil auf 1,50 mm einstellen. Prüfstab MR 630-51/15 in die Bohrung auf der linken Kurbelgehäusesseite stecken und Kurbelwelle gegen den normalen Motordreh Sinn drehen, bis der Prüfstab in die Schwungradbohrung eindringt. Eine Kreidemarkierung an einem Zahn des Schwungrads bei „b“ und gegenüberliegend am Kurbelgehäuse bei „a“ anbringen. Prüfstab abnehmen. Schwungrad in normaler Drehrichtung drei Zähne weiterdrehen. Spiel am Kipphebel des Auslaßventils messen. Sollwert: 0,05 – 0,65 mm.
5. Ventilspiel einstellen:  
*siehe Kapitel A. 112-0.*
6. Zylinderkopfdeckel anbringen:  
*siehe Kapitel A. 112-0.*
7. Motor starten und Zylinderkopfdeckel auf Dichtheit kontrollieren.



CITROËN^	Technische Daten des Vergasers	A. 142-00	1
----------	--------------------------------	-----------	---

**TECHNISCHE DATEN DES VERGASERS**  
Vergaserübersicht

Motor	Fahrzeugtyp	Einbaudatum	Vergasertyp	Vergasermarkierung	
				Normal- kupplung	Fliehkraft- kupplung
A 53 425 cm <sup>3</sup>	2 CV (AZ Serie A + AM)	3/1963 – 2/1970	SOLEX 28 IBC SOLEX 28 CBI* oder ZENITH 28 IN ZENITH 28 IN 4*	32-1	30-1
	AZU (Serie A)	3/1963 – 8/1967		Z 32	Z 30
A 79/0 425 cm <sup>3</sup>	AZU (Serie A)	8/1967 – 8/1972	SOLEX 32 PICS	38	–
	Dyane (Serie A + AM)	8/1967 – 3/1968	SOLEX 32 PCIS*	38	39
A 79/1 435 cm <sup>3</sup>	Dyane (AYA 2)	3/1968 – 2/1970	SOLEX 34 PICS 4 SOLEX 34 PCIS 4*	101	102
	Dyane (AYA 2)	2/1970 – 8/1972	SOLEX 34 PICS 5	101-1	102-1
	2 CV (AZ Serie A 2)		SOLEX 34 PCIS 5*		
	Dyane (AYA 2)	8/1972 – 9/1975	SOLEX 34 PICS 6	121	122
	2 CV (AZ Serie A 2)			121	–
	AZU (Serie B)			173	–
	AZU (AK Serie AP)	9/1975 – 7/1976	SOLEX 34 PCIS 6*	173	174
	2 CV (AZ Serie KB)	7/1976 – 7/1978	SOLEX 34 PICS 10	191	–
	AZU (AK Serie AP)			191	192
2 CV (AZ Serie KB)	7/1976 – 9/1979	SOLEX 34 PCIS 10*	191	192	
M 4 602 cm <sup>3</sup>	Dyane (AYA 3)	1/1968 – 10/1968	SOLEX 40 PICS 3 SOLEX 40 PCIS 3*	44-3	45-3
	AK	bis 5/1968	SOLEX 30 PICS*	–	–
	Ami 6 (AM)	9/1963 – 4/1964	SOLEX 40 PICS SOLEX 40 PCIS*	44	45
		4/1964 – 4/1967	SOLEX 40 PICS 2 SOLEX 40 PCIS 2*	44-1	45-1
		4/1967 – 5/1968	SOLEX 40 PICS 3 SOLEX 40 PCIS 3*	44-2	45-2
M 28/1 602 cm <sup>3</sup>	Dyane (AYB)	10/1968 – 1/1970	SOLEX 34 PICS 4	103	104
	Mehari (AY Serie CA)		SOLEX 34 PCIS 4*	103	104
	AK (Serie B)			103	–
	Dyane (AYB)	5/1968 – 1/1970	SOLEX 34 PICS 5	103-1	104-1
	Mehari (AY Serie CA)	1/1970 – 8/1972	SOLEX 34 PCIS 5*	103-1	104-1
	AK (Serie B)	1/1970 – 7/1970		103-1	–
	AK (Serie AK)	7/1970 – 8/1972	SOLEX 34 PICS 5	103-1	–
	2 CV (AZ Serie KA)	2/1970 – 8/1972	SOLEX 34 PCIS 5*	103-1	104-1

\*Fahrzeuge mit Fliehkraftkupplung (d. h. Vergaser mit Drosselklappenschließdämpfer)

2	A. 142-00	Technische Daten des Vergasers	CITROËN^
---	-----------	--------------------------------	----------

Vergaserübersicht (Fortsetzung)

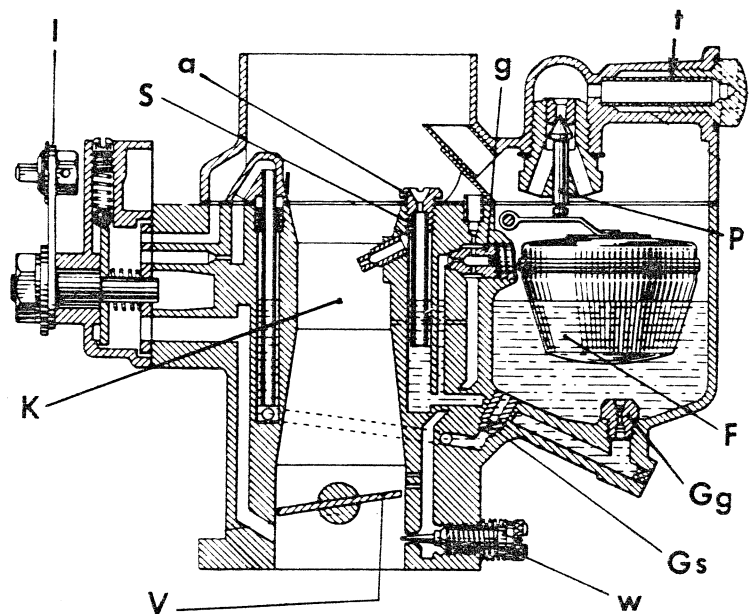
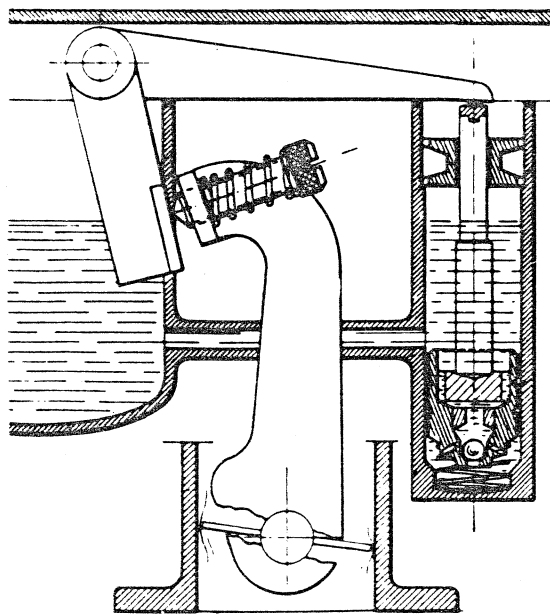
Motor	Fahrzeugtyp	Einbaudatum	Vergasertyp	Vergasermarkierung		
				Normal- kupplung	Fliehkraft- kupplung	
M 28/1 602 cm <sup>3</sup>	Mehari (AY Serie CA)	8/1972 – 2/1975	SOLEX 34 PICS 6	123	124	
	AK (Serie AK)			123	–	
	2 CV (AZ Serie KA)			123	124	
	Mehari (AY Serie CA)	2/1975 – 10/1975		164	165	
	AK (Serie AK)			164	–	
	2 CV (AZ Serie KA)			164	165	
	Mehari (AY Serie CA)	10/1975 – 7/1976	SOLEX 34 PCIS 6*	175	176	
	AK (Serie AK)			175	–	
	2 CV (AZ Serie KA)			175	176	
	Mehari (AY Serie CA)	7/1976 – 7/1978		SOLEX 34 PICS 10	193	194
	AK (Serie AK)			193	–	
	2 CV (AZ Serie KA)			SOLEX 34 PCIS 10*	193	194
	2 CV (AZ Serie KA)	7/1978 – 7/1980	SOLEX 26/35 CSIC	197	198	
	2 CV (AZ Serie KA)	ab 7/1980		225	226	
	Mehari (AY Serie CA)	7/1978 – 7/1980		SOLEX 26/35 SCIC*	197	198
	Mehari (AY Serie CA)	ab 7/1980		225	226	
M 28 602 cm <sup>3</sup>	Dyane (AY Serie CB)	2/1970 – 6/1970		SOLEX 26/35 CSIC	110-2	111-2
	Dyane (AY Serie CB)	6/1970 – 8/1972			113-1	114-1
	Dyane (AY Serie CB)	8/1972 – 10/1975	127		128	
	Dyane (AY Serie CB)	10/1975 – 7/1976	179		180	
	Dyane (AY Serie CB)	7/1976 – 7/1977	195		196	
	Dyane (AY Serie CB)	7/1977 – 7/1980	197		198	
	Dyane (AY Serie CB)	ab 7/1980	225		226	
	Acadiane (AY Serie CD)	2/1978 – 7/1980	SOLEX 26/35 SCIC*		197	–
	Acadiane (AY Serie CD)	ab 7/1980	225		–	
	Ami 6	5/1968 – 11/1968	110		111	
	Ami 6	11/1968 – 3/1969	110-1		111-1	
	Ami 8 (AM 3)	3/1969 – 7/1969	110-1		111-1	
	Ami 8 (AM) Serie JA, JB, JC	7/1969 – 8/1972	110-1		111-1	
		8/1972 – 10/1975	125		126	
		10/1975 – 7/1976	177		178	
	7/1976 – 9/1978	197	198			

\*Fahrzeuge mit Fliehkraftkupplung (d. h. Vergaser mit Drosselklappenschließdämpfer)

1. SOLEX-VERGASER 28 IBC (Markierung 32-1) und 28 CBI (Markierung 30-1)  
ZENITH-VERGASER 28 IN (Markierung Z 32) und 28 IN 4 (Markierung Z 30)

Einstufen-Fallstromvergaser mit Starterklappe, ohne Beschleunigungspumpe  
Mit Leerlaufgemisch-Regulierschraube und Drosselklappenanschlagschraube.  
Bei Fahrzeugen mit Fliehkraftkupplung mit Drosselklappenschließdämpfer (\*).

	SOLEX 28 IBC (32-1) 28 CBI (30-1)*	ZENITH 28 IN (Z 32) 28 IN 4 (Z 30)*
Lufttrichter .....	22	22
Hauptdüse .....	125	132
Luftkorrekturdüse .....	E 1	—
Starterkraftstoffdüse .....	80	—
Leerlaufdüse .....	42,5	45
Leerlaufbohrung .....	—	160
Schwimmernadelventil .....	1,2 mm	1,25 mm
Gewicht des Schwimmers .....	5,7 g	—



- a Luftkorrekturdüse
- F Schwimmer
- Gg Hauptdüse
- Gs Starterkraftstoffdüse
- g Leerlaufdüse
- K Lufttrichter
- I Starterhebel
- P Schwimmernadelventil
- S Mischrohr
- t Filtersieb
- V Drosselklappe
- W Leerlaufgemisch-Regulierschraube

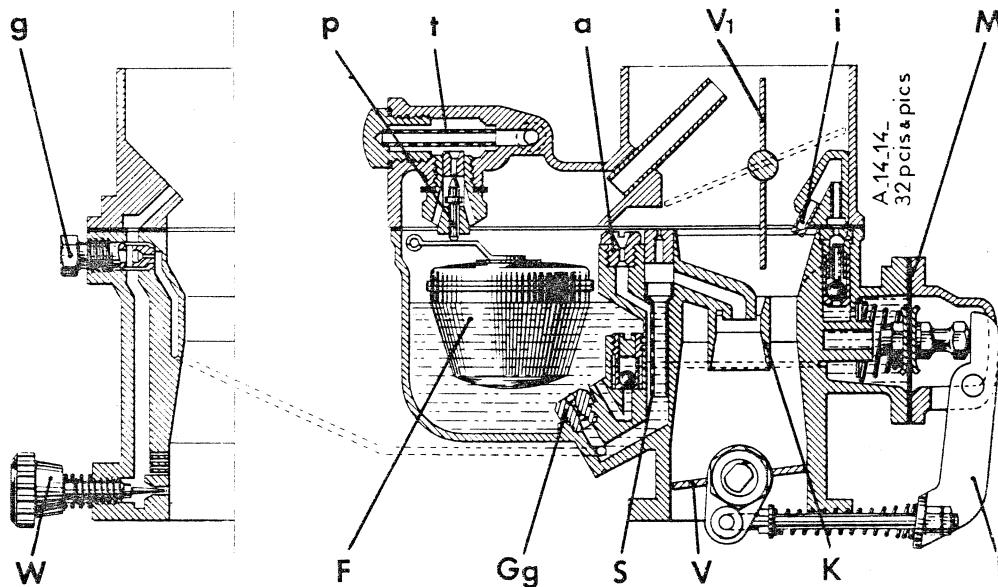
## 2. SOLEX-VERGASER 30 PICS und 32 PICS (Markierung 38) und 32 PCIS (Markierung 39)

Einstufen-Fallstromvergaser mit Starterklappe.

Mit Leerlaufgemisch-Regulierschraube und Drosselklappenanschlagschraube.

Bei Fahrzeugen mit Fliehkraftkupplung mit Drosselklappenschließdämpfer(\*).

	30 PICS	32 PICS (38) 32 PCIS (39)*
Lufttrichter .....	26	28
Hauptdüse .....	140	150
Luftkorrekturdüse .....	AB	215
Leerlaufdüse .....	47,5	55
Einspritzrohr der Beschleunigungspumpe .....	—	40
Schwimmernadelventil .....	1,3 mm	1,3 mm
Gewicht des Schwimmers .....	5,7 g	5,7 g



- a Luftkorrekturdüse
- F Schwimmer
- Gg Hauptdüse
- g Leerlaufdüse
- i Einspritzrohr der Beschleunigungspumpe
- K Lufttrichter
- I Pumpenhebel
- M Pumpenmembran
- p Schwimmernadelventil
- S Mischrohr
- t Filtersieb
- V Drosselklappe
- V<sub>1</sub> Starterklappe
- W Leerlaufgemisch-Regulierschraube

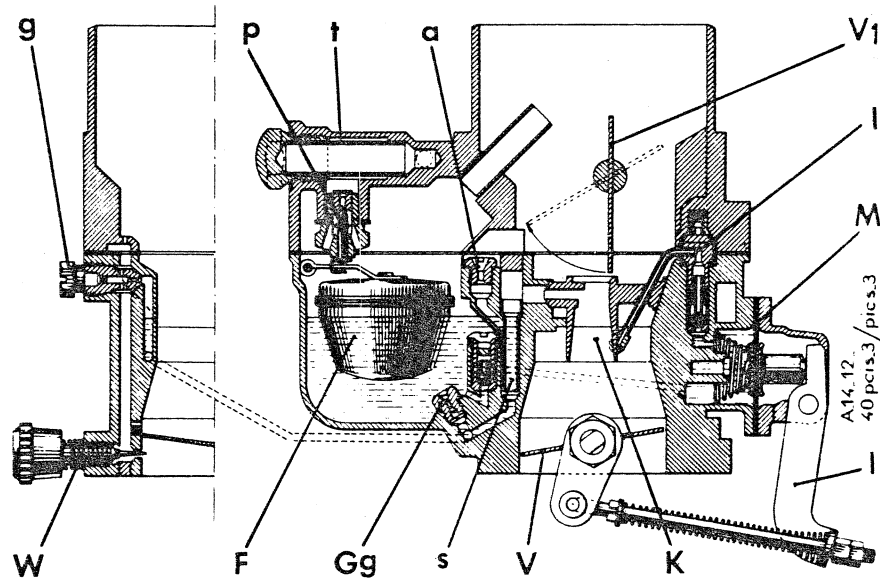
## 3. SOLEX-VERGASER 40 PICS und 40 PCIS (alle Markierungen)

Einstufen-Fallstromvergaser mit Starterklappe.

Mit Leerlaufgemisch-Regulierschraube und Drosselklappenanschlagschraube.

Bei Fahrzeugen mit Fliehkraftkupplung mit Drosselklappenschließdämpfer (\*).

	40 PICS (44) 40 PCIS (45)*	40 PICS 2 (44-1) 40 PCIS 2 (45-1)* 40 PICS 3 (44-2/-3) 40 PCIS 3 (45-2/-3)*
Lufttrichter .....	32	32
Hauptdüse .....	165	170
Luftkorrekturdüse .....	AB	AC
Leerlaufdüse .....	55	50
Einspritzrohr der Beschleunigungspumpe .....	40	40
Schwimmernadelventil .....	1,6 mm	1,3 mm
Gewicht des Schwimmers .....	5,7 g	5,7 g



- a Luftkorrekturdüse
- F Schwimmer
- Gg Hauptdüse
- g Leerlaufdüse
- i Einspritzrohr der Beschleunigungspumpe
- K Lufttrichter
- I Pumpenhebel
- M Pumpenmembran
- p Schwimmernadelventil
- s Mischrohr
- t Filtersieb
- V Drosselklappe
- V<sub>1</sub> Starterklappe
- W Leerlaufgemisch-Regulierschraube

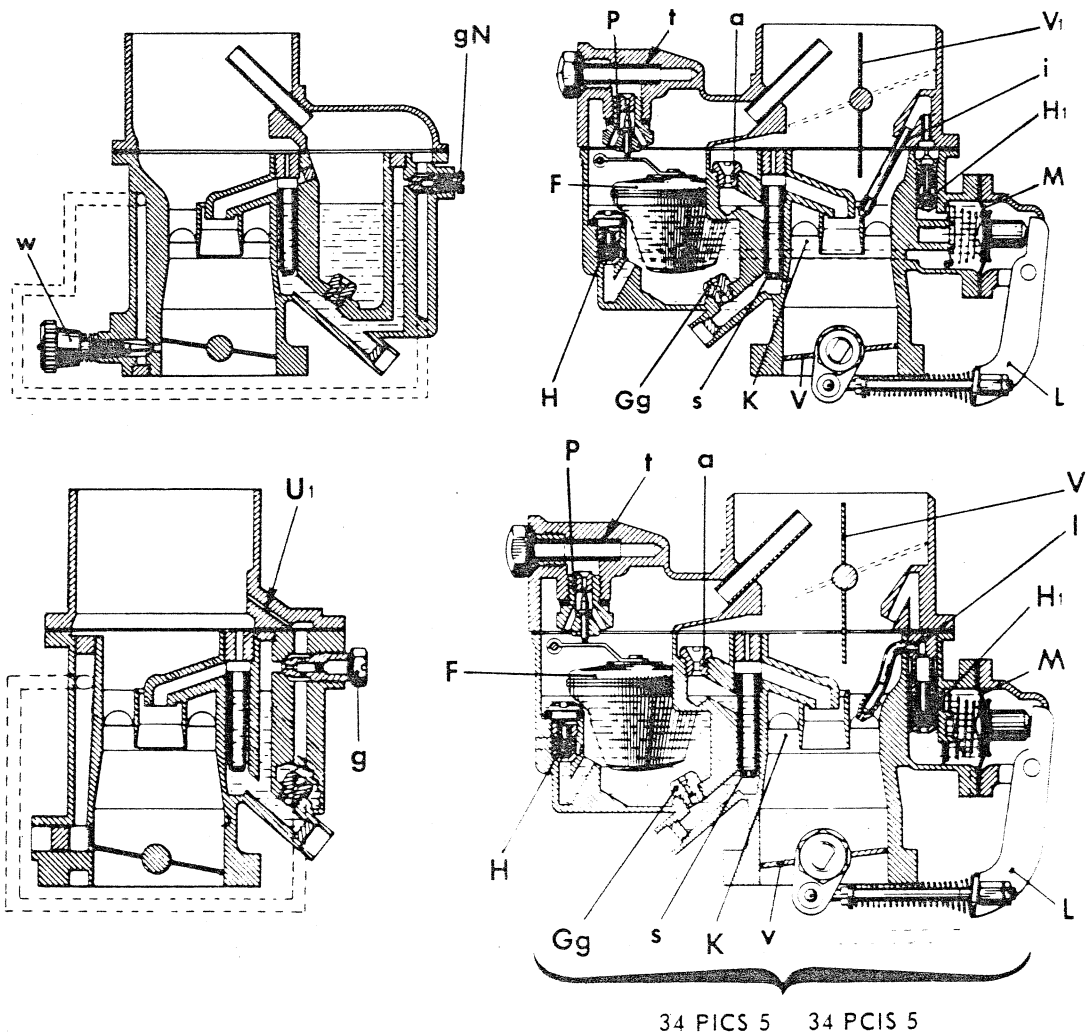
## 4. SOLEX-VERGASER 34 PICS 4 – 34 PCIS 4 – 34 PICS 5 und 34 PCIS 5 (alle Markierungen)

Einstufen-Fallstromvergaser mit Starterklappe.

Leerlaufgemisch-Regulierschraube und Drosselklappenanschlagschraube.

Bei Fahrzeugen mit Fliehkraftkupplung mit Drosselklappenschließdämpfer (\*).

	34 PICS 4 (101) 34 PCIS 4 (102)* 34 PICS 5 (101-1) 34 PCIS 5 (102-1)*	34 PICS 4 (103) 34 PCIS 4 (104)* 34 PICS 5 (103-1) 34 PCIS 5 (104-1)*
Lufttrichter .....	28	28
Hauptdüse .....	155	160
Luftkorrekturdüse .....	AB	AB
Leerlaufdüse .....	40	42,5
Bypassdüse .....	55	55
Einspritzrohr der Beschleunigungspumpe .....	35	40
Schwimmernadelventil .....	1,3 mm	1,3 mm
Gewicht des Schwimmers .....	5,7 g	5,7 g



a Luftkorrekturdüse  
F Schwimmer  
Gg Hauptdüse  
g Bypassdüse  
gN Leerlaufdüse  
H Kugelventil  
H<sub>1</sub> Kugelventil  
i Einspritzrohr der Beschleunigungspumpe  
K Lufttrichter

L Pumpenhebel  
M Pumpenmembran  
P Schwimmernadelventil  
s Mischrohr  
t Filtersieb  
U<sub>1</sub> Leerlaufbohrung  
V Drosselklappe  
V<sub>1</sub> Starterklappe  
W Leerlaufgemisch-Regulierschraube

## 5. SOLEX-VERGASER 34 PICS 6 – 34 PCIS 6 – 34 PICS 10 und 34 PCIS 10 (alle Markierungen)

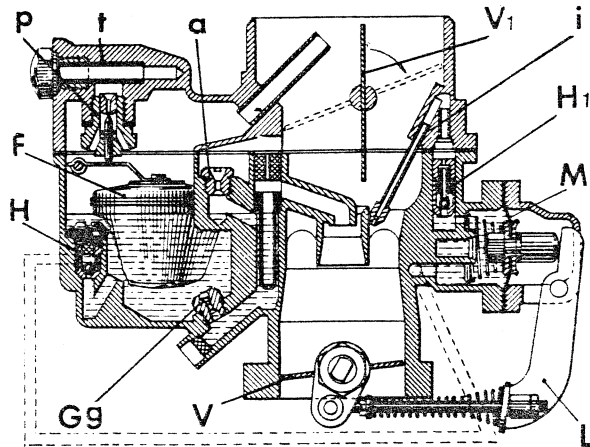
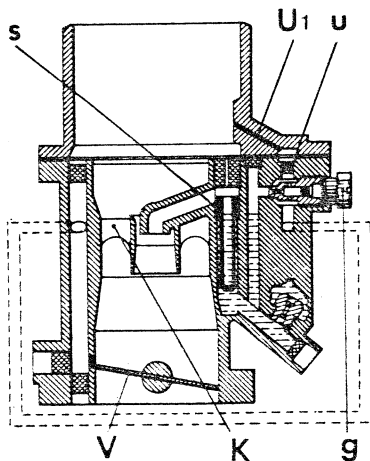
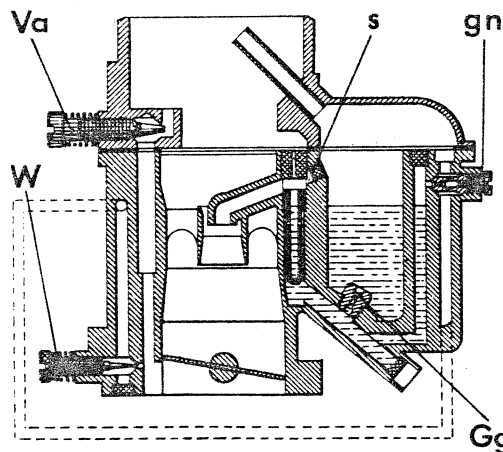
Einstufen-Fallstromvergaser mit Starterklappe.

Bei Vergasern 34 PICS 6 und 34 PCIS 6 mit Leerlaufgemisch-Regulierschraube und Leerlaufluftschraube.

Bei Vergasern 34 PICS 10 und 34 PCIS 10 mit Leerlaufgemisch-Regulierschraube (verplombt) und Drosselklappenanschlagschraube.

Bei Fahrzeugen mit Fliehkraftkupplung mit Drosselklappenschließdämpfer (\*).

	34 PICS 6 (121) 34 PCIS 6 (122)*	34 PICS 6 (123) 34 PCIS 6 (124)* 34 PICS 6 (164) 34 PCIS 6 (165)*	34 PICS 6 (173) 34 PCIS 6 (174)* 34 PICS 10 (191) 34 PCIS 10 (192)*	34 PICS 6 (175) 34 PCIS 6 (176)* 34 PICS 10 (193) 34 PCIS 10 (194)*
Lufttrichter .....	28	28	28	28
Hauptdüse .....	155	165	155	165
Luftkorrekturdüse .....	AB	AC	AB	AC
Leerlaufdüse .....	40	42,5	35	40
Bypassdüse .....	50	52,5	48	45
Einspritzrohr .....	35	40	37,5	40
Schwimmernadelventil .....	1,3 mm	1,3 mm	1,3 mm	1,3 mm
Gewicht des Schwimmers .....	5,7 g	5,7 g	5,7 g	5,7 g



a Luftkorrekturdüse  
F Schwimmer  
Gg Hauptdüse  
g Bypassdüse  
gN Leerlaufdüse  
H Kugelventil  
H<sub>1</sub> Kugelventil  
i Einspritzrohr der Beschleunigungspumpe  
K Lufttrichter  
L Pumpenhebel

M Pumpenmembran  
P Schwimmernadelventil  
s Mischrohr  
t Filtersieb  
u Leerlaufbohrung  
U<sub>1</sub> Leerlaufbohrung  
V Drosselklappe  
V<sub>1</sub> Starterklappe  
W Leerlaufgemisch-Regulierschraube  
Va Leerlaufbohrung

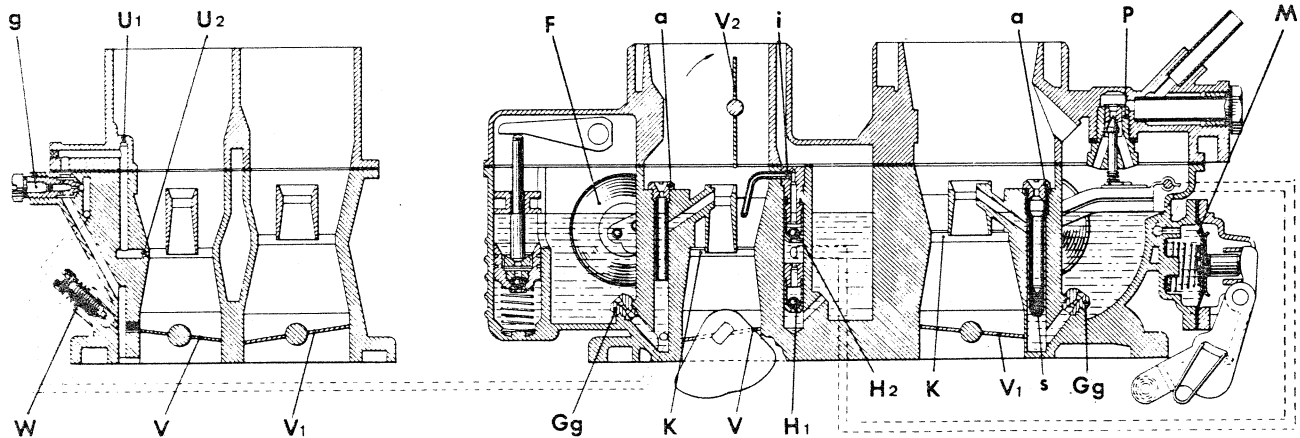
**6. SOLEX-VERGASER 26/35 CSIC und 26/35 SCIC (alle Markierungen) bis 9/1972**

Zweistufen-Fallstromvergaser mit Starterklappe an der 1. Stufe.

Mit Leerlaufgemisch-Regulierschraube und Leerlaufluftschraube.

Bei Fahrzeugen mit Fliehkraftkupplung mit Drosselklappenschließdämpfer (\*).

	110	111*	110-1 110-2 113-1	111-1* 111-2* 114-1*
	1. Stufe	2. Stufe	1. Stufe	2. Stufe
Lufttrichter .....	21	24	21	24
Hauptdüse .....	120	60	125	75
Leerlaufdüse .....	50	—	50	—
Luftkorrekturdüse .....	1 F 1	2 H 1	1 F 1	2 AA
Einspritzrohr .....	40	—	40	—
Sitz des Schwimmernadelventils .....	1,7 mm (mit Feder)		1,7 mm (mit Feder)	
Gewicht des Schwimmers .....	12,3 g		12,3 g	



- |  |                                    |
|--|------------------------------------|
| a Luftkorrekturdüse                      | s Mischrohr                        |
| F Schwimmer                              | U1 Leerlaufluftbohrung             |
| Gg Hauptdüse                             | U2 Leerlaufluftbohrung             |
| g Leerlaufdüse                           | V Drosselklappe der 1. Stufe       |
| H1 Kugelventil                           | V1 Drosselklappe der 2. Stufe      |
| H2 Kugelventil                           | V2 Starterklappe                   |
| i Einspritzrohr der Beschleunigungspumpe | W Leerlaufgemisch-Regulierschraube |
| K Lufttrichter                           |                                    |
| M Pumpenmembran                          |                                    |
| P Schwimmernadelventil                   |                                    |



## 7. SOLEX-VERGASER 26/35 CSIC und 26/35 SCIC (alle Markierungen) ab 9/1972

Zweistufen-Fallstromvergaser mit Starterklappe an der 1. Stufe.

Steuerung des Spaltmaßes der Starterklappe durch Unterdruckdose (bei Vergasern mit Markierung 177, 178, 197, 198, 225 und 226).

Vergaser bis 10/1975: mit Leerlaufgemisch-Regulierschraube und Leerlaufluftschraube.

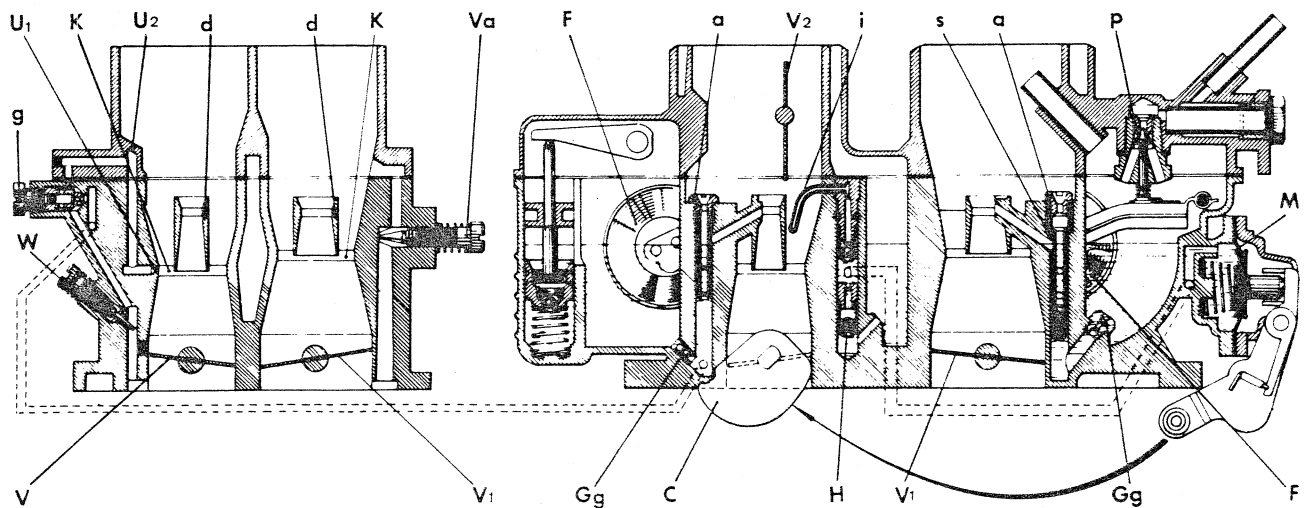
Vergaser ab 10/1975: mit Leerlaufgemisch-Regulierschraube und Drosselklappenanschlagschraube (Leerlaufgemisch-Regulierschraube ab 7/1976 verplombt).

Bei Fahrzeugen mit Fliehkraftkupplung mit Drosselklappenschließdämpfer (\*).

	125 – 126* 127 – 128*		177 – 178* 179 – 180* 197 – 198* 195 – 196*		225 – 226 *	
	1. Stufe	2. Stufe	1. Stufe	2. Stufe	1. Stufe	2. Stufe
Lufttrichter .....	21	24	21	24	18	26
Hauptdüse .....	125 <sup>1)</sup>	82,5	120	70	102,5	87,5
Leerlaufdüse .....	40	—	40	—	39	—
Luftkorrekturdüse .....	1 F 1	2 AA	1 F 2	2 AA	1 F 2	2 AA
Einspritzrohr der Beschleunigungspumpe ..	40	—	40	—	35	—
Schwimmernadelventil .....	1,7 mm (mit Feder)	—	1,7 mm (mit Kugel)	—	1,7 mm (mit Kugel)	—
Gewicht des Schwimmers .....	12,3 g	—	12,3 g	—	12,3 g	—
Spaltmaß der Starterklappe bei einem Unterdruck von 400 mbar .....	—	—	1,5 – 2,0 mm <sup>2)</sup>	—	1,5 – 2,0 mm	—

1) bis 1/1973: 117,5

2) bei Vergasermarkierung 177, 178, 197 und 198



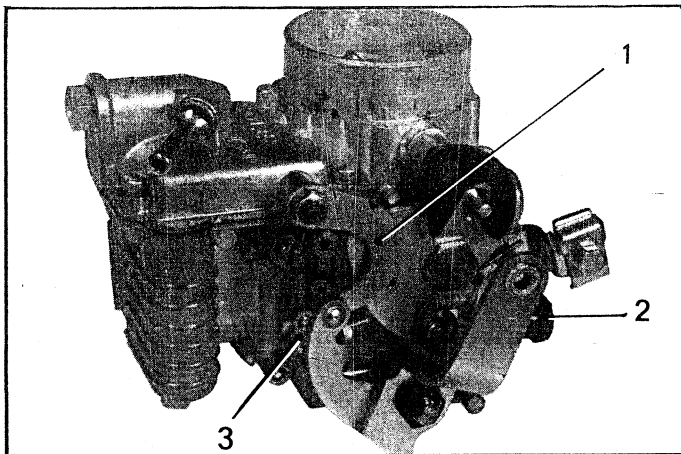
a Luftkorrekturdüse  
c Pumpennocken  
d Vorzerstäuber  
F Schwimmer  
g Leerlaufdüse  
Gg Hauptdüse  
H Kugelventil  
i Einspritzrohr der Beschleunigungspumpe  
K Lufttrichter  
M Pumpenmembran

P Schwimmernadelventil  
s Mischrohr  
U1 Leerlaufbohrung  
U2 Leerlaufbohrung  
V Drosselklappe der 1. Stufe  
V1 Drosselklappe der 2. Stufe  
V2 Starterklappe  
Va Leerlaufschraube (bis 10/1975)  
W Leerlaufgemisch-Regulierschraube

CITROËN^	Einstellung des Vergasers	A. 142-0	1
----------	---------------------------	----------	---

## I. EINSTELLUNG DES VERGASERS bei Fahrzeugen bis 8/1972

Motortyp	Einstelldrehzahl	Schraube (2) lösen	Leerlaufdrehzahl
A 53	500 – 550 1/min	1/2 Umdrehung	600 – 650 1/min
A 79/0	650 1/min	1/4 Umdrehung	800 – 850 1/min
A 79/1	650 1/min	1/4 Umdrehung	800 – 850 1/min
M 4 (Dyane, AM)	500 – 600 1/min	1/2 Umdrehung	750 ± 50 1/min
M 4 (AK)	500 – 600 1/min	1/2 Umdrehung	650 – 700 1/min
M 28/1	650 1/min	1/2 Umdrehung	750 – 800 1/min
M 28	750 1/min	1/3 Umdrehung	750 – 800 1/min



### Leerlaufgemisch einstellen:

Bei betriebswarmem Motor die Leerlaufdrehzahl über die Drosselklappenanschlagschraube (3) einstellen, bis vorstehende Einstelldrehzahlwerte erreicht sind. Anschließend Leerlaufgemisch-Regulierschraube (2) langsam so weit einschrauben, bis der Motor unregelmäßig läuft. Dann Schraube (2) um den angegebenen Wert losschrauben, wodurch das vorgeschriebene Leerlaufgemisch erreicht wird.

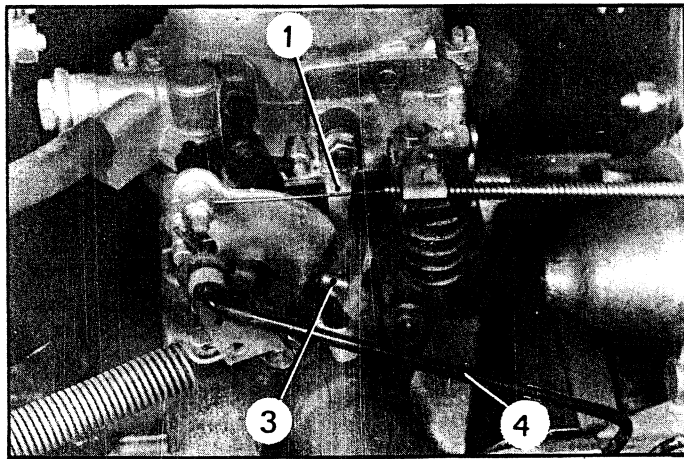
### Leerlaufdrehzahl einstellen:

*Bei Fahrzeugen mit Normalkupplung:*

Leerlaufdrehzahl über Drosselklappenanschlagschraube (3) einstellen. Sollwerte siehe vorstehende Tabelle.

*Bei Fahrzeugen mit Fliehkraftkupplung:*

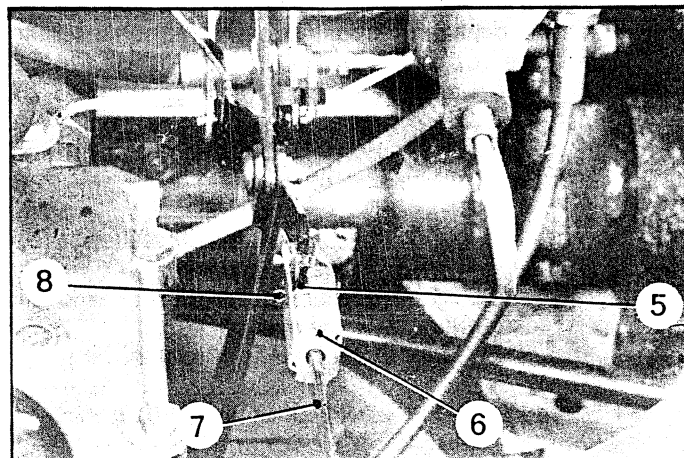
Drosselklappenanschlagschraube (3) so weit einschrauben, bis die Fliehkraftkupplung zu greifen beginnt. Dann die Schraube 1/8 Umdrehung lösen.



### Drosselklappenschließdämpfer einstellen (bei Fahrzeugen mit Fliehkraftkupplung):

Prüfen, ob Hebel (1) des Drosselklappenschließdämpfers sich ordnungsgemäß ohne Hartpunkt verstellen läßt. Stange (4) der Handgasbetätigung darf nirgendwo anstoßen.

Kräftig Gas geben, Gaspedal loslassen und die Zeit feststellen, zwischen dem Augenblick, wo Hebel (1) Drosselklappenanschlagschraube (3) berührt, und dem Augenblick, wo Hebel (1) ganz zurückgedrückt ist. Diese Zeit muß 1 bis 2 Sekunden betragen. Anderenfalls Einhängeraste der Befestigungslasche der Rückholfeder des Gaspedals entsprechend ändern.

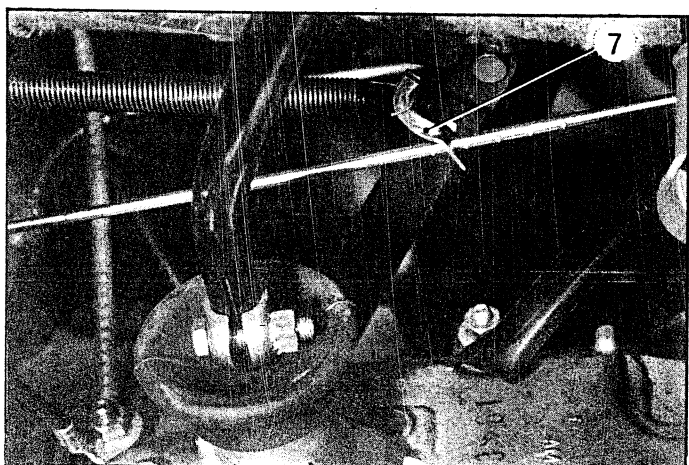
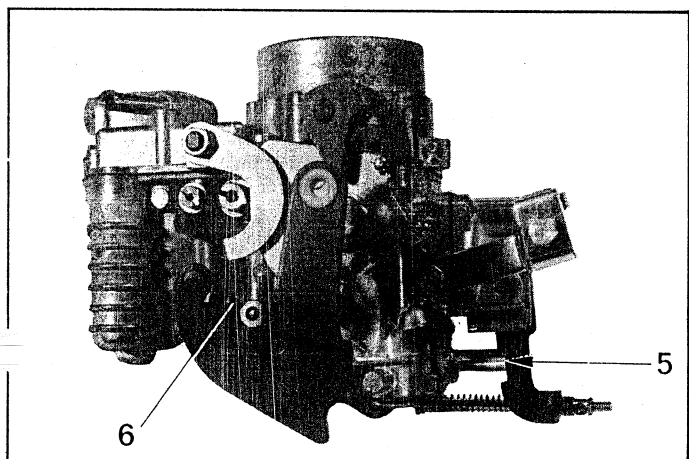
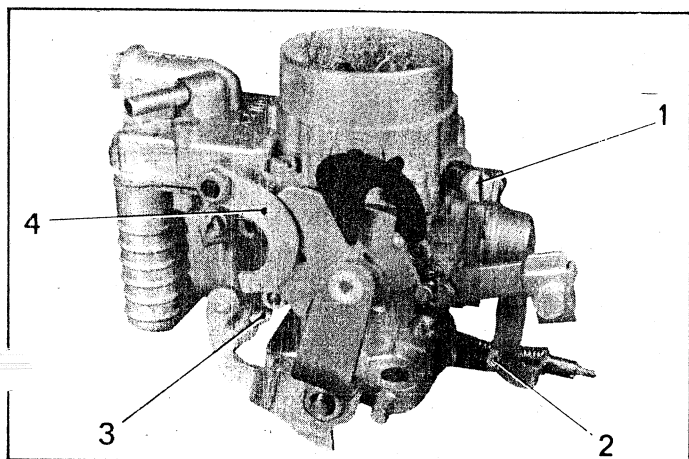


### Drosselklappenzug einstellen (Motortyp M 28/1 und M 28 – SOLEX-Zwei-Stufen-Vergaser 26/35):

Zwischen Gaspedal und Bodenmatte eine 5 mm starke Abstandsscheibe legen. Gaspedal ganz durchtreten. Die Drosselklappen müssen ganz öffnen. Das Spiel zwischen Ende (5) des Drosselklappenzugs und Splint (8) muß 1,5 mm betragen. Anderenfalls Stange (7) entsprechend in den Spannungsbegrenzer (6) ein- bzw. heraus-schrauben.

## II. SOLEX-VERGASER 34 PICS 6, 34 PCIS 6, 34 PICS 10 und 34 PCIS 10

Bei den Vergasertypen 34 PICS 6 und PCIS 6 bis 7/1976 darf die Drosselklappenanschlagschraube (3) nicht verstellt werden (sie ist vom Hersteller mit einem Mikrometer eingestellt).



Die ab 7/1976 eingebauten Vergasertypen 34 PICS 10 und PCIS 10 sind ohne Leerlaufschraube ausgerüstet; die Einstellung der Leerlaufdrehzahl erfolgt über die Drosselklappenanschlagschraube. Die Leerlaufgemisch-Regulierschraube ist werkseitig mit einem schwarzen Verplombungsstopfen versehen. Nach Einstellung der Leerlaufdrehzahl und des Abgasverhaltens ist dieser Verplombungsstopfen durch einen weißen zu ersetzen.

### Einstellbedingungen:

Der Motor muß frei von größeren Verbrennungsrückständen, Ventilspiel und Zündung ordnungsgemäß eingestellt sein. Während der gesamten Einstellung muß die Motoröltemperatur 70 – 80 °C betragen.

### Einstellwerte: –

#### Leerlaufdrehzahl (Normalkupplung):

Vergaser 34 PICS 6 bis 7/76: 750 – 850 1/min  
Vergaser 34 PICS 10 ab 7/76: 800 – 850 1/min

#### Leerlaufdrehzahl (Fliehkraftkupplung):

Sobald die Fliehkraftkupplung zu greifen beginnt, Drehzahl um 50 1/min reduzieren.

#### CO-Gehalt (Kohlenmonoxid):

Motoren mit 435 cm<sup>3</sup> . . . . . 1,8 – 2,5 %  
Motoren mit 602 cm<sup>3</sup> . . . . . 0,8 – 1,6 %

CO<sub>2</sub>-Gehalt (Kohlendioxid) min. 9 %

#### Leerlaufdrehzahl, CO-/CO<sub>2</sub>-Gehalt einstellen:

Bei Vergasertyp 34 PICS 6 und PCIS 6 bis 7/76: Leerlaufdrehzahl über Leerlaufschraube (1) und CO- und CO<sub>2</sub>-Gehalt über Leerlaufgemisch-Regulierschraube (2) einstellen. Diese beiden Einstellungen so lange wiederholen, bis die vorgeschriebenen Einstellwerte erreicht sind.

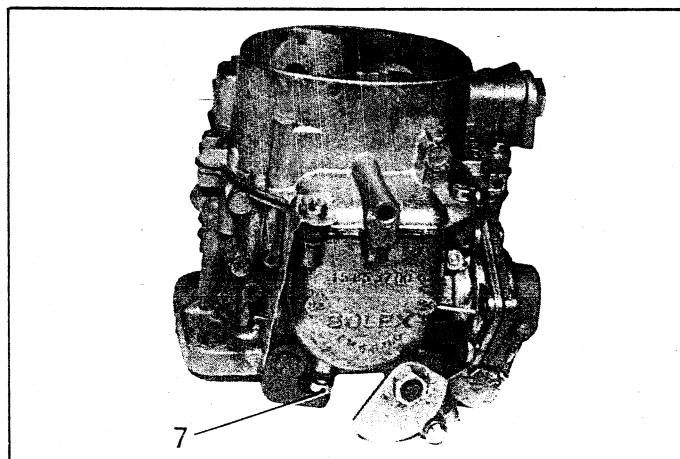
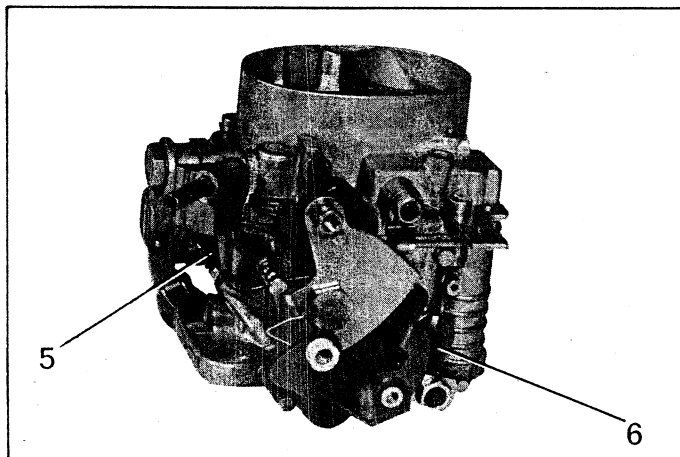
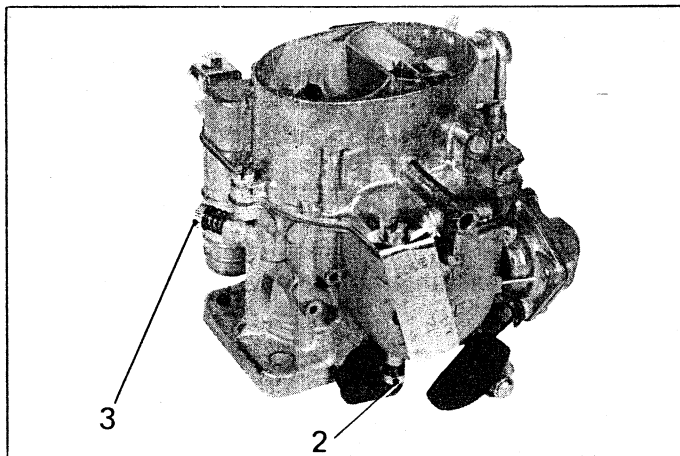
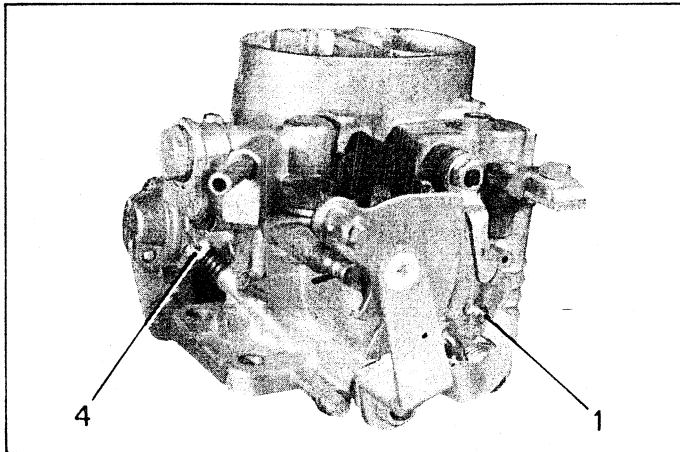
Bei Vergasern mit Drosselklappenschließdämpfer (Fliehkraftkupplung) Leerlaufdrehzahl durch Verstellen der Leerlaufschraube (1) so weit erhöhen, bis die Fliehkraftkupplung zu greifen beginnt. Anschließend Drehzahl um 50 1/min reduzieren. Bei dieser Drehzahl CO- und CO<sub>2</sub>-Gehalt über Leerlaufgemisch-Regulierschraube (2) einstellen.

Bei Vergasertyp 34 PICS 10 und PCIS 10 ab 7/76: Leerlaufdrehzahl über Drosselklappenanschlagschraube (6) der 1. Stufe und CO- und CO<sub>2</sub>-Gehalt über Leerlaufgemisch-Regulierschraube (5) einstellen. Diese beiden Einstellungen müssen so lange wiederholt werden, bis die vorgeschriebenen Einstellwerte erreicht sind.

#### Drosselklappenschließdämpfer einstellen (bei Fahrzeugen mit Fliehkraftkupplung):

Kräftig Gas geben, Gaspedal loslassen und die Zeit feststellen, zwischen dem Augenblick, wo Hebel (4) des Drosselklappenschließdämpfers den Drosselklappenhebel berührt, und dem Augenblick, wo Hebel (4) ganz zurückgedrückt ist. Diese Zeit muß 1,5 – 2 Sekunden betragen. Anderenfalls Befestigungslasche (7) auf der Gaspedalstange entsprechend verstellen.

## III. SOLEX-VERGASER 26/35 CSIC und SCIC



Bei Vergasern mit der Markierung CIT 110, 111, 113, 114, 125, 126, 127 und 128 (bis 10/1975) dürfen die Drosselklappenanschlagschrauben (1) und (2) der 1. und 2. Stufe nicht verstellt werden.

Bei Vergasern mit der Markierung CIT 177, 178, 179 und 180 (ab 10/1975) sowie CIT 195, 196, 197 und 198 (ab 7/1976) darf die Drosselklappenanschlagschraube (7) der 2. Stufe nicht verstellt werden.

Bei Vergasern mit der Markierung CIT 195, 196, 197 und 198, 225 und 226 (ab 7/1976) ist die Leerlaufgemisch-Regulierschraube werkseitig mit einem schwarzen Verplombungsstopfen versehen. Nach Einstellung der Leerlaufdrehzahl und des Abgasverhaltens ist dieser Verplombungsstopfen durch einen weißen zu ersetzen.

**Einstellbedingungen:**

Der Motor muß frei von größeren Verbrennungsrückständen, Ventilspiel und Zündung ordnungsgemäß eingestellt sein. Während der gesamten Einstellung muß die Motoröltemperatur 70 – 80 °C betragen.

**Einstellwerte:**

**Leerlaufdrehzahl (Normalkupplung):**

Bei Vergasern bis 7/1976 .. 750 – 800 1/min

Bei Vergasern ab 7/1976 .. 800 – 850 1/min

**Leerlaufdrehzahl (Fliehkraftkupplung):**

Sobald die Fliehkraftkupplung zu greifen beginnt, Drehzahl um 50 1/min reduzieren.

CO-Gehalt (Kohlenmonoxid) 0,8 – 1,6 %

CO<sub>2</sub>-Gehalt (Kohlendioxid) min. 9 %

Die Abgaswerte gelten für eine Umlufttemperatur von 15 – 30 °C.

**Leerlaufdrehzahl, CO-/CO<sub>2</sub>-Gehalt einstellen:**

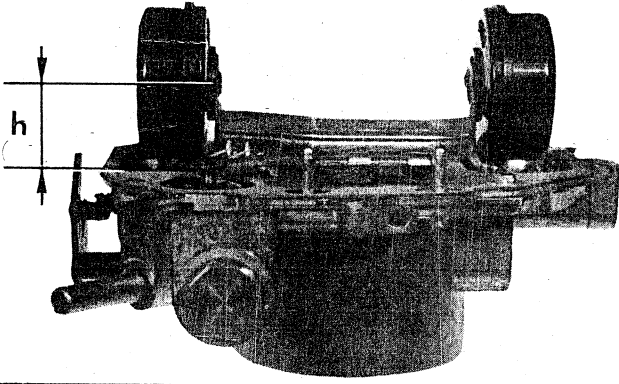
*Bei Vergasern bis 10/1975:*

Leerlaufdrehzahl über Leerlaufschraube (3) und CO- und CO<sub>2</sub>-Gehalt über Leerlaufgemisch-Regulierschraube (4) einstellen. Diese beiden Einstellungen müssen so lange wiederholt werden, bis die vorgeschriebenen Einstellwerte erreicht sind.

Bei Vergasern mit Drosselklappenschließdämpfer (Fliehkraftkupplung) Leerlaufdrehzahl durch Verstellen der Leerlaufschraube (3) so weit erhöhen, bis die Fliehkraftkupplung zu greifen beginnt. Anschließend Drehzahl um 50 1/min reduzieren. Bei dieser Drehzahl CO- und CO<sub>2</sub>-Gehalt über Leerlaufgemisch-Regulierschraube (4) einstellen.

*Bei Vergasern ab 10/1975:*

Leerlaufdrehzahl über Drosselklappenanschlagschraube (6) der 1. Stufe und CO- und CO<sub>2</sub>-Gehalt über Leerlaufgemisch-Regulierschraube (5) einstellen. Diese beiden Einstellungen müssen so lange wiederholt werden, bis die vorgeschriebenen Einstellwerte erreicht sind.

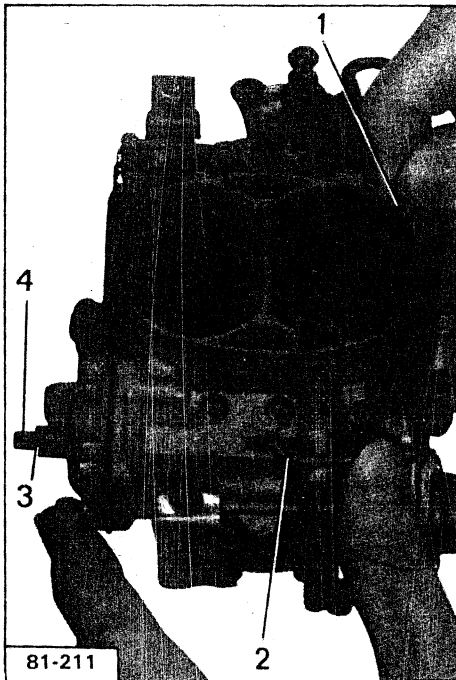
$h = 18 \pm 1 \text{ mm}$ 

**Drosselklappenschließdämpfer einstellen** (bei Fahrzeugen mit Fliehkraftkupplung):

Kräftig Gas geben, Gaspedal loslassen und die Zeit feststellen, zwischen dem Augenblick, wo der Hebel des Drosselklappenschließdämpfers betätigt wird und dem Augenblick, wo die Bremswirkung nachläßt. Diese Zeit muß 1 bis 2 Sekunden betragen. Anderenfalls die Einhängeraste der Befestigungslasche der Rückholfeder entsprechend verstellen.

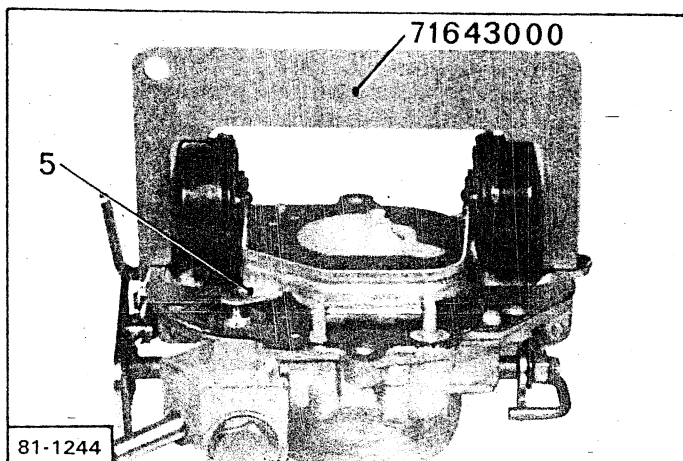
**Schwimmer einstellen** (Vergasermarkierung 110, 111, 110-1, 111-1, 110-2, 111-2, 113-1, 114-1, 125, 126, 127 und 128):

Vergaseroberteil abnehmen und so drehen, daß die Unterseite nach oben zeigt. Abstand der Mittenachse des Schwimmers und der Dichtfläche des Vergaseroberteils bei eingebauter Dichtung messen. Sollwert „h“:  $18 \pm 1 \text{ mm}$ . Zulässige Abweichung der beiden Schwimmerkörper untereinander: 1 mm. Bei abweichendem Meßwert Schwimmerzunge entsprechend zurechtbiegen.



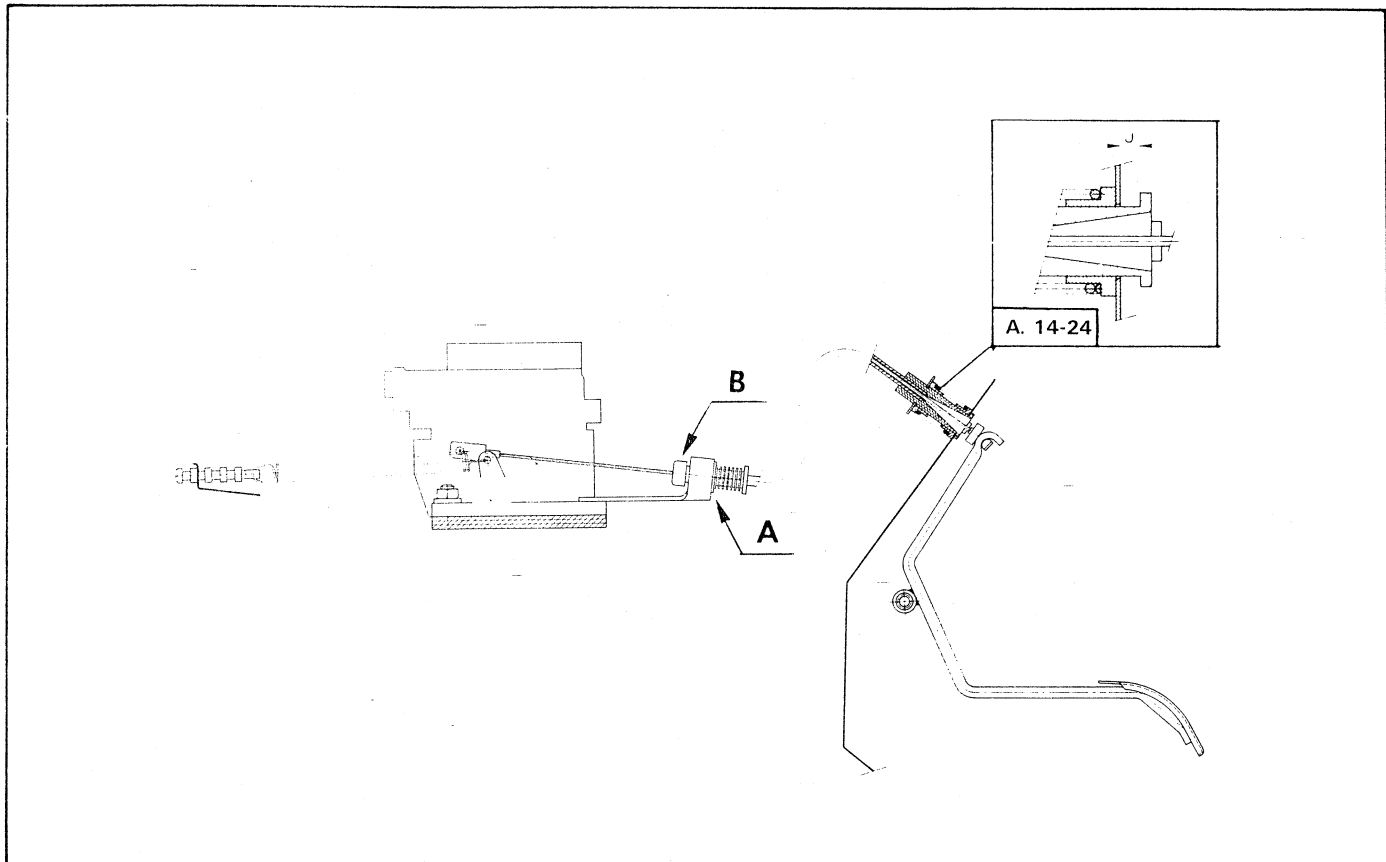
**Schwimmer einstellen** (Vergasermarkierung 177, 178, 179, 180, 195, 196, 197, 198, 225 und 226):

Vergaseroberteil abnehmen und so drehen, daß die Unterseite nach oben zeigt. Bei eingebauter Dichtung müssen die Schwimmer die SOLEX-Lehre 71643000 berühren (Kugel des Nadelventils eingedrückt). Zulässige Abweichung beider Schwimmerkörper untereinander: 1 mm. Bei abweichendem Meßwert Schwimmerzunge (5) entsprechend zurechtbiegen.



**Spaltmaß der Starterklappe einstellen** (bei Vergasermarkierung 177, 178, 197, 198, 225 und 226):

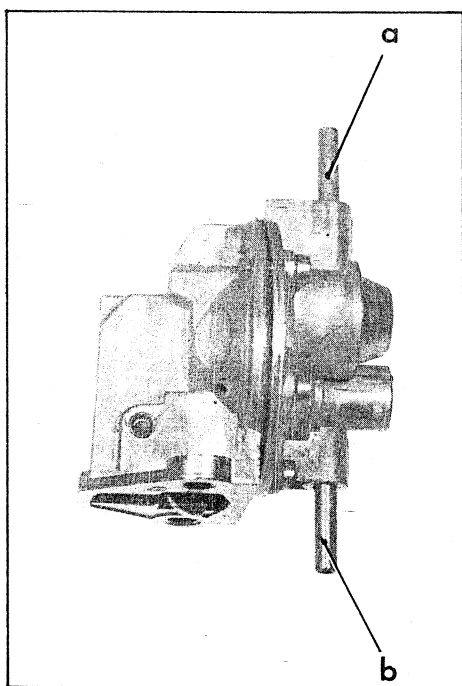
Starterklappe schließen und die Stange (2) der Unterdruckdose bis zum Anschlag zurückdrücken. Spaltmaß mit Meßstab (1) messen. Sollwert: 1,5 – 2,0 mm. Bei abweichendem Meßwert Mutter (3) lösen und Schraube (4) entsprechend verstellen. Mutter (3) wieder anziehen.



#### Drosselklappenzug einstellen:

Gaspedal durchtreten, um die Drosselklappe bzw. Drosselklappen ganz zu öffnen. Der Abstand zwischen Gaspedal und Boden muß 5 mm betragen. Bei abweichendem Meßwert Spange „A“ in den Nuten des Seilzugschlags „B“ versetzen. Dabei muß Spiel „J“ der Seilzugführung mindestens 2 mm betragen, wobei sich die Wicklungen der Feder nicht berühren dürfen.

## TECHNISCHE DATEN UND KONTROLLE DER KRAFTSTOFFPUMPE



## 1. Technische Daten der Kraftstoffpumpe:

Membranpumpe mit Saug- und Druckventil. Antrieb über Exzenter, Fabrikat SEV-MAR-CHAL oder GUIOT.

## 2. Kontrolle der Kraftstoffpumpe auf Dichtigkeit (bei ausgebauter Pumpe):

Druckrohr „a“ der Kraftstoffpumpe verschließen. Pumpe ganz in einen mit sauberem Benzin gefüllten Behälter tauchen und Ansaugrohr „b“ der Pumpe mit 800 mbar belasten: es darf keinerlei Undichtigkeit festzustellen sein.

## 3. Kontrolle des Kraftstoffförderdrucks mit Manometer 4005-T (am Fahrzeug):

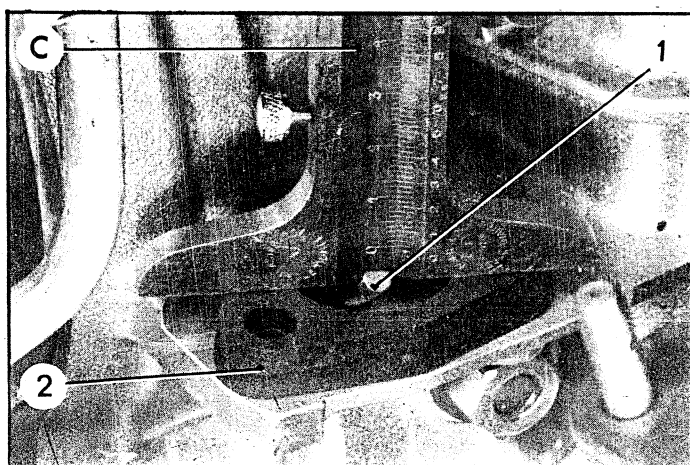
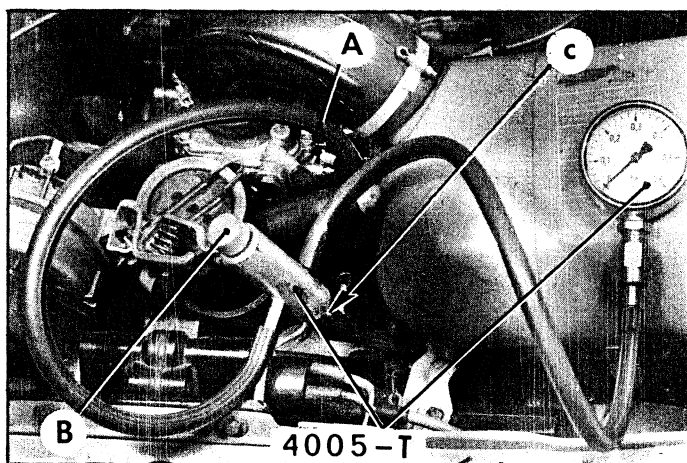
Kraftstoffzulaufschlauch vom Vergaser abziehen und an der Öffnung „c“ des Manometers anschließen. Schlauch „A“ des Manometers am Kraftstoffzulauf des Vergasers anschließen. Rändelschraube „B“ ungefähr 1 1/2 Umdrehungen lösen. Motor starten.

**Kraftstoffförderdruck bei Förderleistung Null kontrollieren:** Rändelschraube „B“ ganz einschrauben. Der am Manometer angezeigte Druck muß sich bei max. 180 – 200 mbar stabilisieren.

**Pumpenventile auf Dichtheit kontrollieren:** Motor abstellen: der Druck darf nicht plötzlich abfallen.

**Schwimmernadelventil des Vergasers auf Dichtheit kontrollieren:** Rändelschraube „B“ lösen. Motor starten und einen Augenblick laufen lassen. Motor abstellen: der Druck darf nicht plötzlich abfallen.

Manometer 4005-T abnehmen und Kraftstoffzulaufschlauch am Vergaser anschließen.



## 4. Kontrolle des Pumpenstößelhubes:

Pumpenstößelstange (1) durch Drehen des Motors in Niedrigstellung bringen. Mit Tiefenlehre „C“ Überstand des Pumpenstößels zur Oberfläche des Isolierflansches (2) der Pumpe messen. Anschließend Pumpenstößellänge und -hub messen. Sollwerte:

**Motortyp A 53, A 79/0 und M 4:**

Pumpenstößelüberstand . . . . .	1,00 mm
Pumpenstößellänge . . . . .	144,30 mm
Pumpenstößelhub . . . . .	1,12 mm

**Motortyp A 79/1, M 28 und M 28/1:**

Pumpenstößelüberstand . . . . .	1,20 mm
Pumpenstößellänge . . . . .	110,60 – 110,70 mm
Pumpenstößelhub . . . . .	2,44 – 2,60 mm

CITROËN <sup>^</sup>	Technische Daten der Zündung	A. 210-00	1
----------------------	------------------------------	-----------	---

### TECHNISCHE DATEN DER ZÜNDUNG

Motor	Fahrzeugtyp Fahrgestell-Nr.-Serie	Einbaudatum	Statischer Zündzeit- punkt	Fliehkraftverstellkurve Verstell- bereich	Zeiger des Werkzeugs 1692-T im Bereich
A 53 425 cm <sup>3</sup>	2 CV (AZ Serie A + AM)	3/1963 – 2/1970	12° vor OT	6 – 8° vor OT	AZB
	AZU-Kastenwagen	3/1963 – 8/1967			
A 79/0 425 cm <sup>3</sup>	AZU-Kastenwagen	8/1967 – 8/1972	12° vor OT	7°30'–12°30' vor OT	Zwischen AZB + AZP
	Dyane (AYA)	8/1967 – 3/1968			
A 79/1 435 cm <sup>3</sup>	Dyane (AYA 2)	3/1968 – 2/1970	12° vor OT	10 – 15° vor OT	AZP
	2 CV (AZ Serie KB)	2/1970 – 9/1978			
	AZU-Kastenwagen	8/1972 – 2/1978			
M 4 602 cm <sup>3</sup>	Dyane (AYA 3)	1/1968 – 10/1968	12° vor OT	6 – 8° vor OT	AZB
	AK und Ami 6	bis 5/1968			
M 28/1 602 cm <sup>3</sup>	Dyane (AYB)	10/1968 – 2/1970	8° vor OT	10 – 15° vor OT	AZP
	2 CV (AZ Serie KA)	ab 2/1970			
	Mehari (AY Serie CA)	ab 10/1968			
	AK (Serie B)	5/1968 – 8/1970			
	AK (Serie AK)	8/1970 – 2/1978			
	Acadiane (AY Serie CD)	ab 2/1978			
M 28 602 cm <sup>3</sup>	Ami 6	5/1968 – 3/1969	8° vor OT	10 – 15° vor OT	AZP
	Dyane (AY Serie CB)	ab 2/1970			
	Ami 8, alle Typen	3/1969 – 9/1978			

**Zündsystem:** Kontaktgesteuerte Spulenzündung, Zündverstellung durch Fliehgewichte.

**Unterbrecherkontaktabstand:** 0,35 – 0,45 mm

**Schließwinkel der Unterbrecherkontakte:**

– bei Zündverteilern bis 2/1970:  $144 \pm 2^\circ$  ( $80 \pm 2\%$ )

– bei Zündverteilern ab 2/1970:  $109 \pm 3^\circ$  ( $60 \pm 2\%$ )

**Zündverteiler:** Fabrikat DUCELLIER oder FEMSA

**Zündspule:** Fabrikat DUCELLIER oder FEMSA

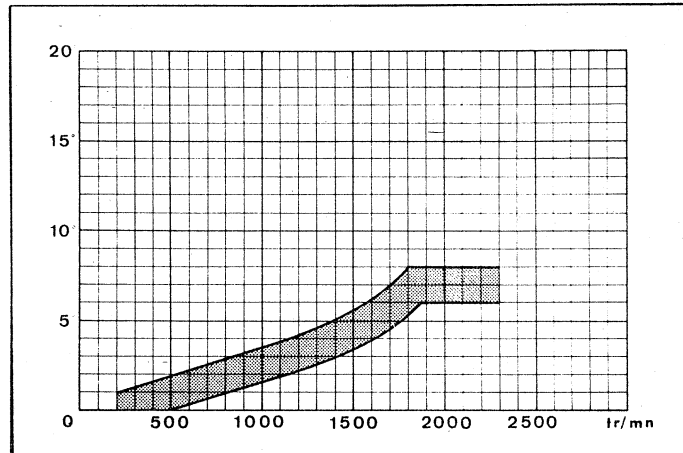
**Zündkondensator:** Kapazität 0,18 – 0,28  $\mu\text{F}$

**Zündkerzen:** Elektrodenabstand: 0,6 – 0,7 mm.

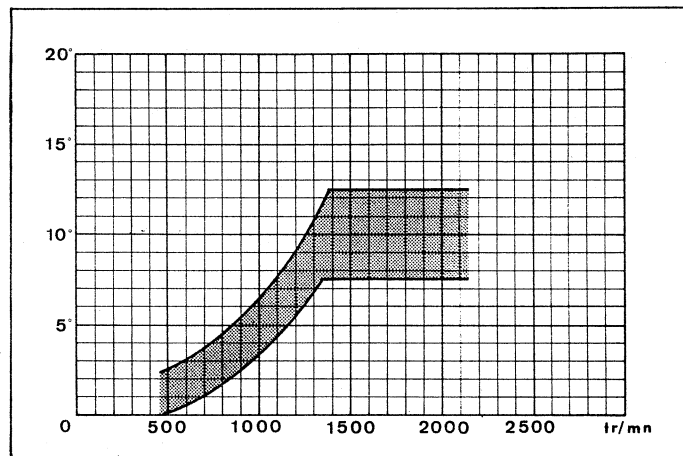


## FLIEHKRAFTVERSTELLKURVEN

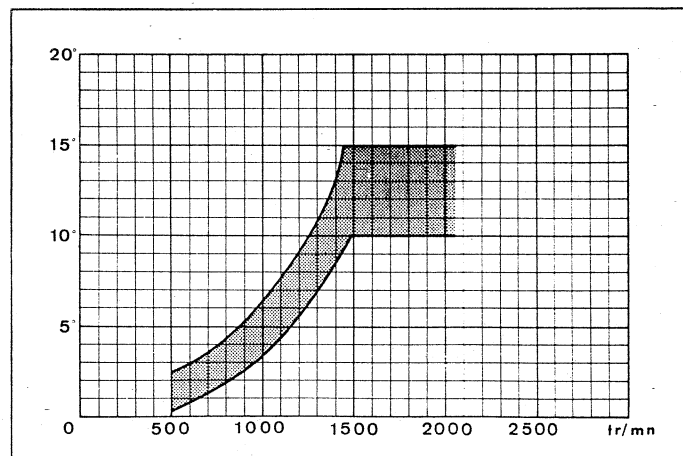
Motortyp A 53 und M 4



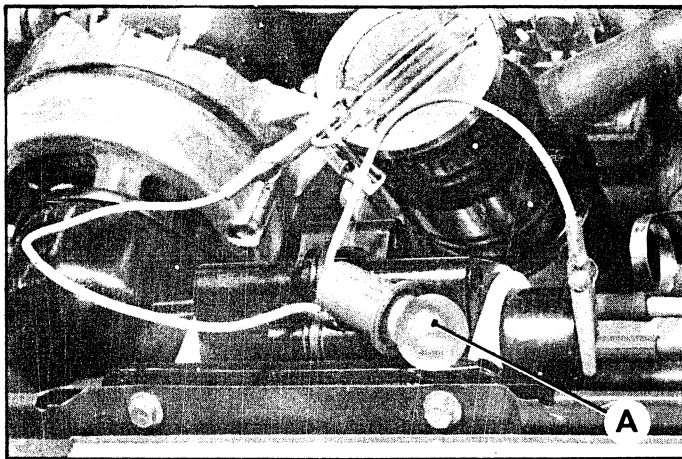
Motortyp A 79/0



Motortyp A 79/1 – M 28 und M 28/1



## I. KONTROLLE DES ZÜNDZEITPUNKTES



1. Prüflampe „A“ zwischen Minusklemme der Zündspule (blaue Markierung) und Masse (z. B. Deckel des Öleinfüllstutzens) anschließen. Zündkerzenkabel abnehmen.

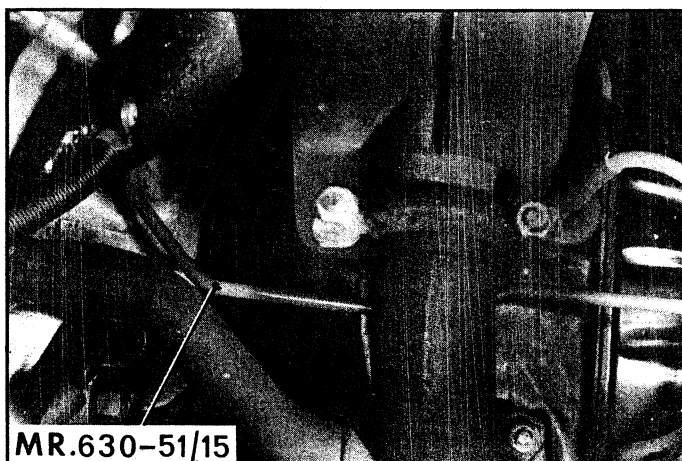
2. Zündung einschalten.

3. Einen Prüfstab  $\phi$  6 mm in die Kurbelgehäusebohrung (in Fahrtrichtung links) einführen. Hierzu muß der Prüfstab zwischen Auslaßkrümmer und Zylinderkopf hindurchgeführt werden. Prüfstab an das Schwungrad drücken.

*Hinweis: Bei den Motortypen A 79/1, M 28/1 und M 28 kann anstelle des Prüfstabs Prüfwerkzeug MR 630-51/15 oder MR 630-51/15a verwendet werden.*

4. Schwungrad in Motordrehrichtung drehen. In dem Moment, wo der Prüfstab in die Schwungradbohrung (= Zündzeitpunktmarkierung) eindringt, muß die Prüflampe aufleuchten. Leuchtet die Prüflampe vor der Zündzeitpunktmarkierung auf dem Schwungrad auf, so liegt Frühzündung vor. Leuchtet sie nach Erreichen der Zündzeitpunktmarkierung auf, so liegt Spätzündung vor. Weicht die Zündzeitpunktmarkierung mehr als  $1^\circ$  (das entspricht  $2/3$  eines Zahns oder einer Zahnücke des Schwungradzahnkranzes) vom Sollwert ab, muß der Zündzeitpunkt eingestellt werden.

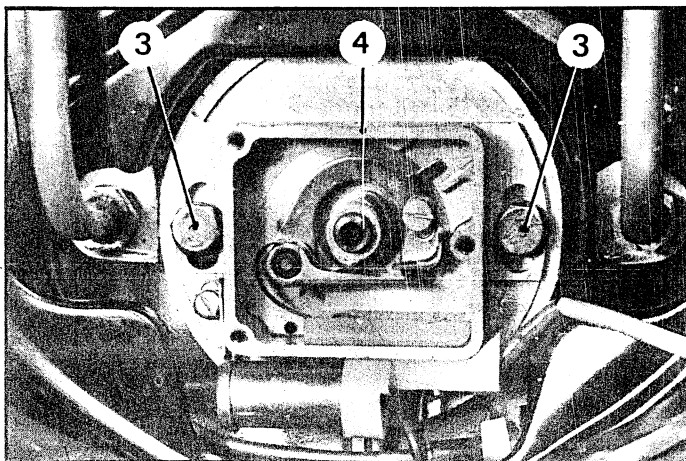
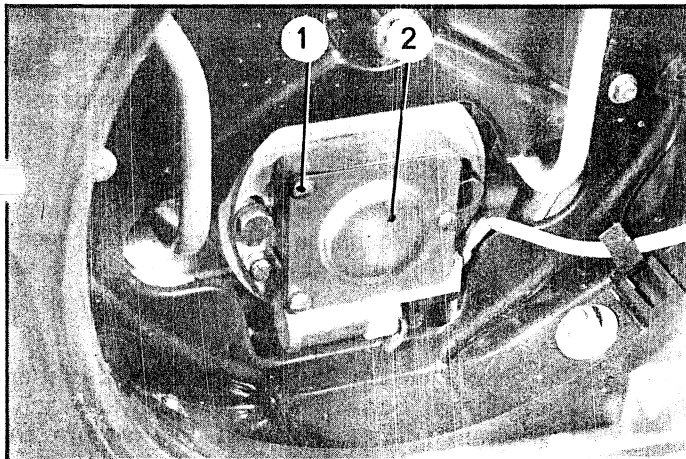
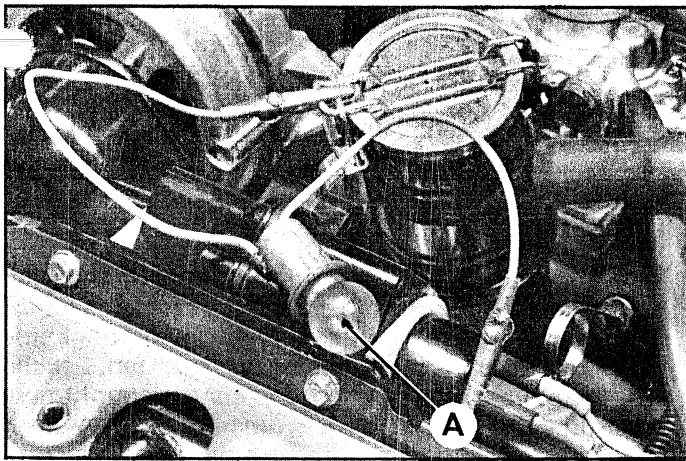
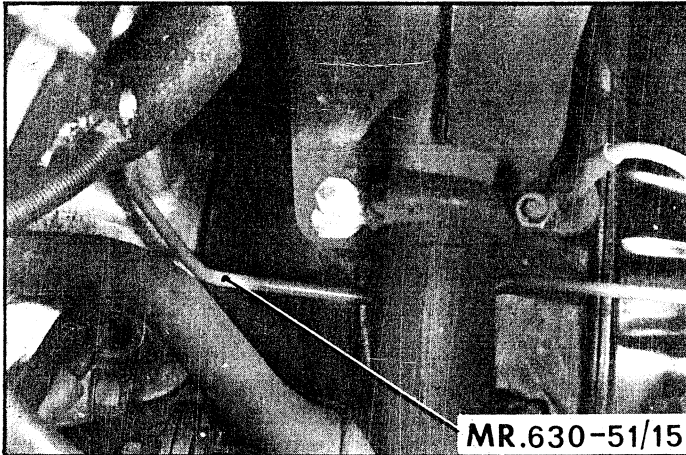
Den ermittelten Zündzeitpunkt an Schwungrad und Kurbelgehäuse durch zwei sich gegenüberliegende Striche markieren.



5. Die gleiche Kontrolle am anderen Zylinder durchführen: Schwungrad in Motordrehrichtung drehen. Zündzeitpunkt wie vorhin an Schwungrad und Kurbelgehäuse markieren. Bei einer Abweichung von mehr als  $3^\circ$  (das entspricht einem Zahn und einer Zahnücke des Schwungradzahnkranzes) zwischen den beiden Zündzeitpunkten muß der Zündverteiler ausgebaut und der Unterbrechernocken erneuert werden.

6. Zündung ausschalten. Prüfstab und Prüflampe abnehmen. Zündkerzenkabel anschließen.

## II. EINSTELLUNG DES ZÜNDZEITPUNKTES



1. Kühlergrill abnehmen. Kühlventilator mit Werkzeug 3006-Tbis abziehen.
2. Prüfstab  $\phi$  6 mm oder Prüfwerkzeug MR 630-51/15 bzw. MR 630-51/15a (je nach Motortyp) in die Kurbelgehäusebohrung (in Fahrtrichtung links) einführen.
3. Schwungrad in Motordrehrichtung drehen, bis der Prüfstab in die Schwungradbohrung eindringt. Der Motor befindet sich im Zündzeitpunkt.
4. Zündkerzenkabel abnehmen. Prüflampe „A“ zwischen Minusklemme der Zündspule (blaue Markierung) und Masse (z. B. Deckel des Öleinfüllstutzens) anschließen. Zündung einschalten.
5. Die drei Schrauben (1) abschrauben und Zündverteilerkappe (2) abnehmen. Prüfen, ob sich die Fliehgewichte der Fliehkraftverstellung ordnungsgemäß in Ruhestellung befinden.
6. Die beiden Klemmschrauben (3), die das Zündverteilergehäuse (4) in Langlöchern festhalten, etwas lösen, so daß das ganze Zündverteilergehäuse verschoben werden kann. Durch Verdrehen bzw. Verschieben des Gehäuses den genauen Punkt, an dem der Unterbrecherhebel abhebt, ermitteln. Die Prüflampe leuchtet genau im Augenblick des Abhebens auf. In dieser Stellung die Klemmschrauben (3) des Zündverteilergehäuses festziehen. Zündverteilerkappe (2) anbringen und mit den drei Schrauben (1) (Zahnscheibe) befestigen. Prüfstab aus der Schwungradbohrung herausziehen.
7. Schwungrad in Motordrehrichtung drehen, bis die Prüflampe erlischt. Genau in dem Augenblick, wo die Prüflampe wieder aufleuchtet (der Motor hat eine Kurbelwellenumdrehung zurückgelegt) mit dem Drehen aufhören. Gleitet der Prüfstab in die Schwungradbohrung, ist die Zündeneinstellung korrekt. Geht die Schwungradbohrung über den Prüfstab hinaus, liegt Spätzündung vor und die Einstellung des Zündzeitpunktes muß für diesen Zylinder von vorn begonnen werden. Folgende Zündzeitpunktsollwerte müssen unbedingt eingehalten werden:
 

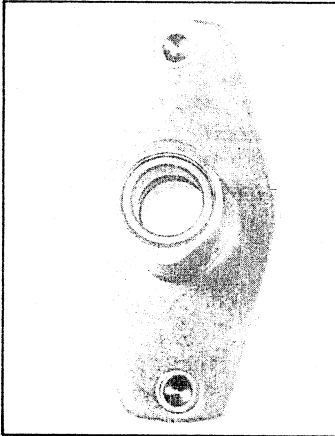
Motortyp A 53, A 79/0, A 79/1,	
M 4 .....	12° vor OT
Motortyp M 28, M 28/1 .....	8° vor OT

 Die Abweichung der Zündzeitpunkte beider Zylinder darf 3° nicht überschreiten (das entspricht einem Zahn und einer Zahnücke des Schwungradzahnkranzes). Anderenfalls muß der Unterbrechnocken erneuert werden.
8. Prüfstab abnehmen. Kühlventilator und Kühlergrill anbauen.

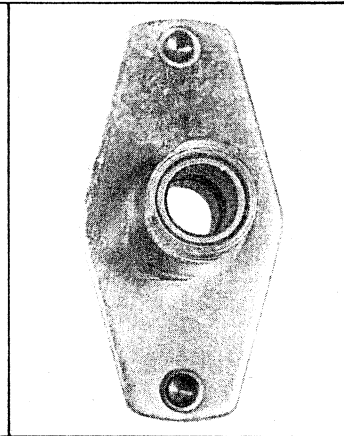
CITROËN $\wedge$	Kontrolle und Einstellung der Zündung	A. 210-0	3
------------------	---------------------------------------	----------	---

### III. KONTROLLE DES SCHLIESSWINKELS

Unterbrechnocken  
alter Ausführung



Unterbrechnocken  
neuer Ausführung



*Hinweis: Der neue Unterbrechnocken kann anstelle der alten Ausführung eingebaut werden. Im Citroën-Ersatzteilwesen sind nur noch Unterbrechnocken neuer Ausführung erhältlich.*

Die Kontrolle des Schließwinkels der Unterbrecherkontakte wird mit einem Zündoszillographen oder mit einem Schließwinkeltester mit Prozent- bzw. Gradanzeige durchgeführt.

*Anmerkung: Der Zündoszillograph ermöglicht eine umfassende Überprüfung der gesamten Zündanlage einschließlich Kontrolle des Schließwinkels und Feststellung einer Schließwinkeldifferenz. Mit dem Schließwinkeltester ist dagegen die Ermittlung einer Schließwinkeldifferenz nicht möglich.*

Schließwinkel-Sollwert:

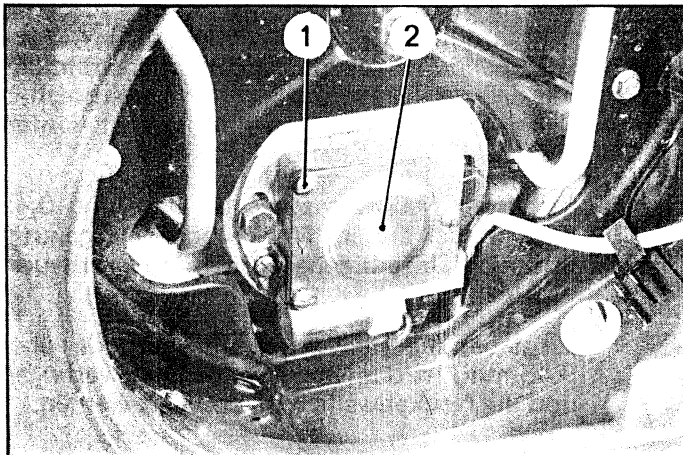
bei Fahrzeugen ab 2/1970:  
 $144 \pm 2^\circ$  bzw.  $80 \pm 2\%$

bei Fahrzeugen ab 2/1970 (bzw. bei Fahrzeugen mit Unterbrechnocken neuer Ausführung):  
 $109 \pm 3^\circ$  bzw.  $60 \pm 2\%$ .

Unterbrecherkontaktabstand: **0,35 – 0,40 mm.**

Die Schließwinkeldifferenz beider Unterbrechnockenhöcker des Zündverteilers darf  $1^\circ 30'$  nicht überschreiten.

### IV. EINSTELLUNG DES SCHLIESSWINKELS



1. Kühlergrill abnehmen. Kühlventilator mit Werkzeug 3006-Tbis abziehen.

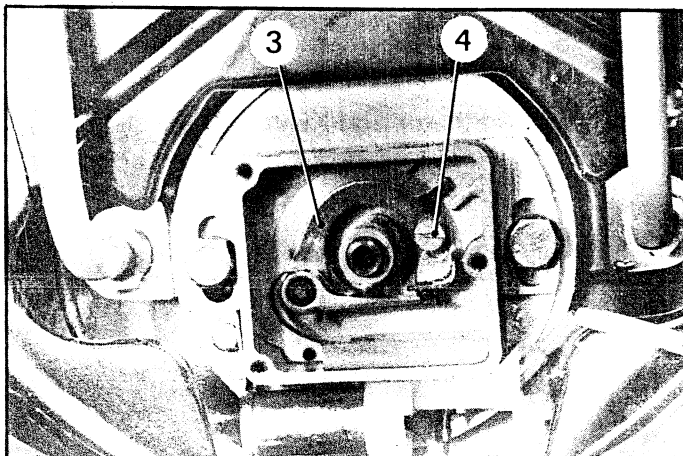
2. Die drei Schrauben (1) abschrauben und Zündverteilerkappe (2) abnehmen. Prüfen, ob die Unterbrecherkontakte einwandfrei in Ordnung sind. Wenn die Kontakte verbraucht sind, müssen sie durch neue ersetzt werden.

#### A. Einstellung mit Prüfgeräten

3. Einen Zündoszillographen oder Schließwinkeltester anschließen.

4. Motor starten. Klemmschraube (4) lösen und Kontaktträger (3) so verschieben, bis der vorstehend angegebene Schließwinkel-Sollwert erreicht ist.

Klemmschraube (4) anziehen. Schließwinkel erneut prüfen und, falls erforderlich, Einstellung wiederholen.

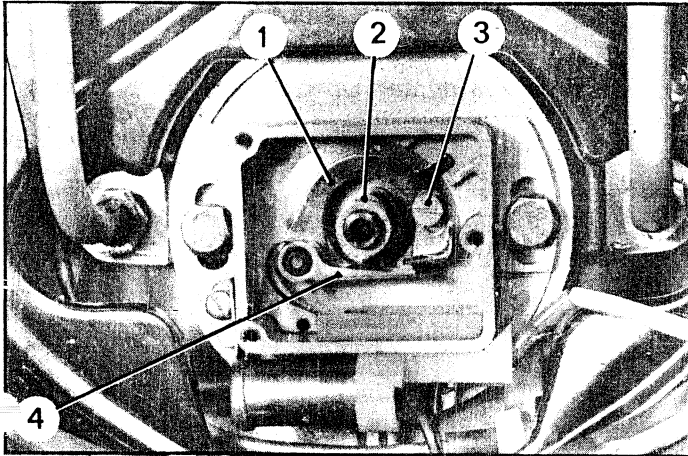


5. Schließwinkel der Unterbrecherkontakte an beiden Nockenhöckern kontrollieren. Diese Kontrolle kann nur mit dem Zündoszillographen durchgeführt werden.

*Wichtig: Zur Vermeidung einer Überhitzung den Motor während dieser Arbeiten nicht zu lange laufen lassen. Wird ein Fehler festgestellt, sind die im Absatz 7 aufgeführten Arbeiten durchzuführen.*

*Stehen weder Oszillograph noch Schließwinkeltester zur Verfügung, Unterbrecherkontaktabstand mit der Fühlerlehre einstellen.*

## B. Einstellung mit der Fühlerlehre



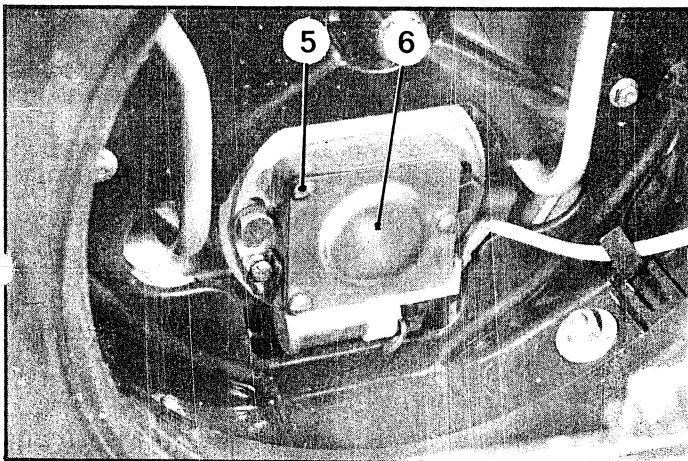
6. Schwungrad so drehen, bis einer der Nockenhöcker (2) den Unterbrecherhebel (4) in seine Höchststellung gebracht hat. In dieser Position muß der Unterbrecherkontaktabstand 0,4 mm betragen. Bei abweichendem Meßwert Klemmschraube (3) lösen und Kontaktträger (1) entsprechend verschieben. Klemmschraube (3) mäßig festziehen.

7. Motor am Schwungrad weiterdrehen, bis der zweite Nockenhöcker (2) den Unterbrecherhebel (4) in seine Höchststellung gebracht hat. Unterbrecherkontaktabstand erneut kontrollieren. Bei einem Meßwert unter 0,35 mm oder über 0,45 mm sind entweder Unterbrechernocken oder Nockenwelle schadhaft. Um dies festzustellen, folgende Kontrolle durchführen:

Zündverteiler ausbauen, ohne den Motor nach dem Messen des Kontaktabstands weiterzudrehen. Unterbrechernocken ausbauen und ihn um 180° versetzt wieder am Nockenwellenende einbauen. Zündverteiler so einbauen, daß der Nockenhöcker den Unterbrecherhebel in seine Höchststellung bringt. Unterbrecherkontaktabstand erneut messen:

Liegt der Meßwert zwischen 0,35 und 0,45 mm, ist der andere Nockenhöcker abgenutzt und der Unterbrechernocken muß erneuert werden.

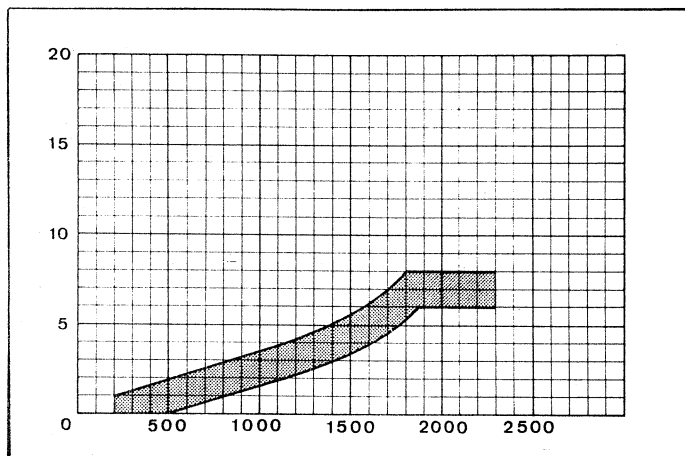
Liegt der Meßwert unter 0,35 mm oder über 0,45 mm, ist das Nockenwellenende verbogen und die Nockenwelle muß erneuert werden.



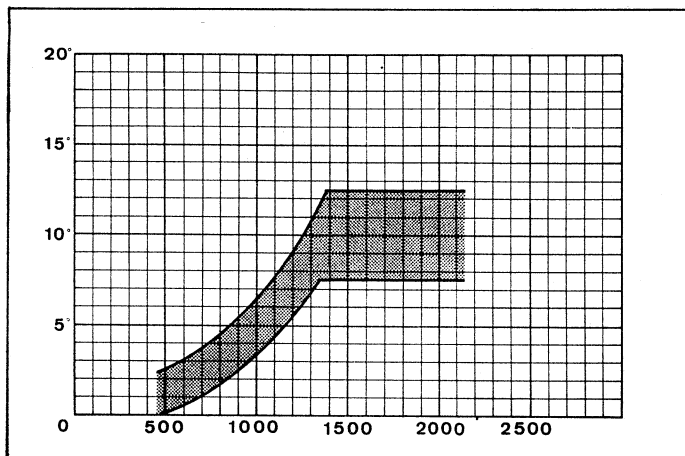
8. Zündverteilerkappe (6) anbringen und mit den drei Schrauben (5) (Zahnscheibe) befestigen.

9. Kühlventilator und Kühlergrill anbauen.

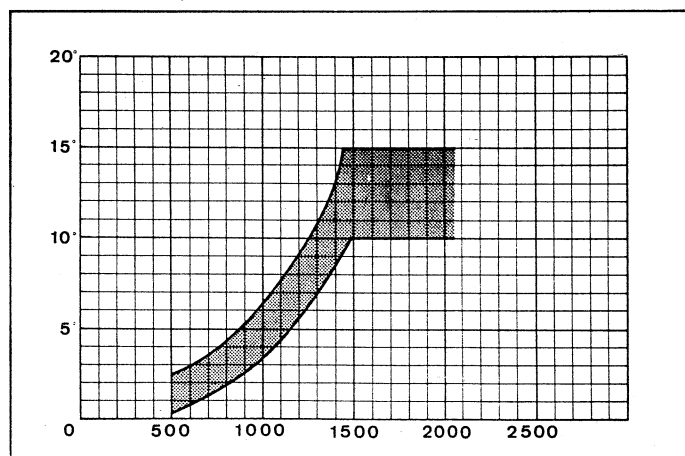
## V. KONTROLLE DER FLIEHKRAFTVERSTELLUNG



Verstellkurve A



Verstellkurve B



Verstellkurve C

*Hinweis: Die Fliehkraftverstellung wird mit einer Zündlichtpistole mit Verstellwinkelanzeige und einem Drehzahltester geprüft. Zunächst muß im Zündzeitpunkt eine Markierung an Schwungrad und Kurbelgehäuse gebracht werden.*

*Verstellkurven der einzelnen Motor- bzw. Fahrzeugtypen siehe Übersichtstabelle im Kapitel A. 210-00.*

Verstellkurve	Motortyp
A	A 53 und M 4
B	A 79/0
C	A 79/1, M 28/1 und M 28

## 1. Zündzeitpunkt markieren:

Eine Prüflampe zwischen Minusklemme der Zündspule (blaue Markierung) und Masse (z. B. Deckel des Öleinfüllstutzens) anschließen. Zündkerzenkabel abnehmen. Zündung einschalten.

Schwungrad in Motordrehrichtung drehen. Der Zündzeitpunkt, also der Beginn des Aufleuchtens der Prüflampe, muß mit größter Sorgfalt markiert werden: eine Markierung am Schwungrad und die andere – genau gegenüberliegend – am Kurbelgehäuse (z. B. ein Klebestreifen mit Bleistiftmarkierung an einer der Befestigungslaschen des Getriebes).

## 2. Prüflampe abnehmen. Zündkerzenkabel anschließen.

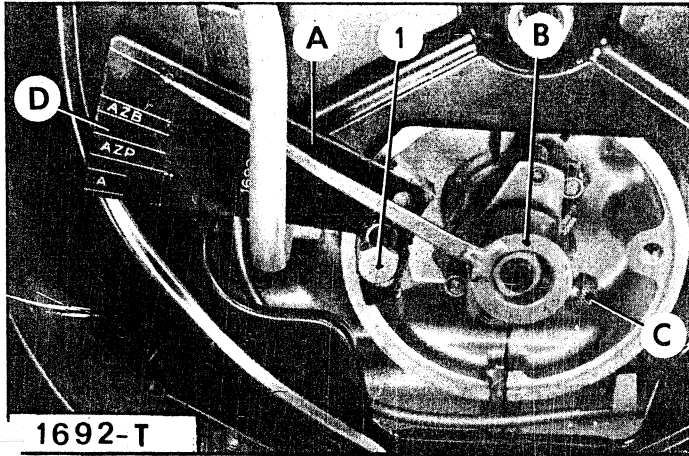
## 3. Zündlichtpistole mit Verstellwinkelanzeige und Drehzahltester anschließen.

## 4. Motor starten und Fliehkraftverstellkurve kontrollieren. Bei abweichenden Meßwerten Fliehkraftverstellung korrigieren oder Fliehkraftgewichte erneuern.

## 5. Motor abstellen. Zündlichtpistole und Drehzahltester abnehmen.

*Hinweis: Steht eine Zündlichtpistole mit Verstellwinkelanzeige nicht zur Verfügung, kann die Fliehkraftverstellung auch mechanisch geprüft werden (siehe Kapitel VI dieses Arbeitsvorgangs). In diesem Fall müssen jedoch Kühlventilator und Zündverteiler ausgebaut werden.*

## VI. KONTROLLE DER FLIEHKRAFTVERSTELLUNG mit Vorrichtung 1692-T



1. Kühlergrill abbauen. Kühlventilator mit Werkzeug 3006-Tbis abziehen.

2. Zündverteiler ausbauen.

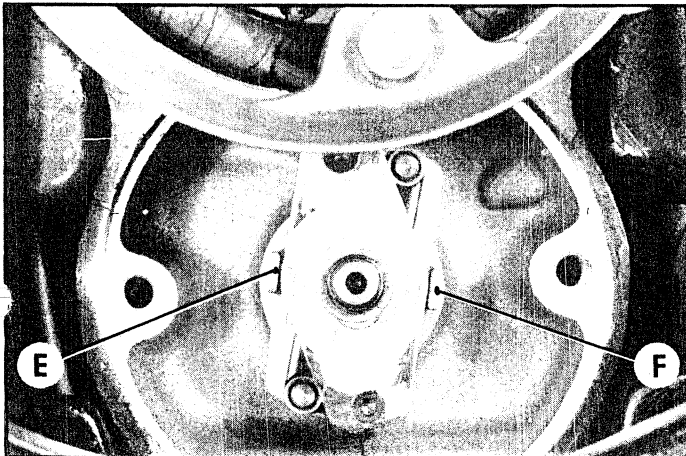
3. Anzeigeskala „A“ der Vorrichtung 1692-T anbringen und mit Befestigungsschraube (1) des Zündverteilers befestigen. Zeigerhalter „B“ ganz auf den Unterbrechernocken aufschieben. Rändelschraube „C“ etwas anziehen.

4. Schwungrad drehen, bis sich der Zeiger der Vorrichtung mit der Nullmarkierung auf der Anzeigeskala deckt.

5. Zeigerträger vorsichtig gegen den Uhrzeigersinn drehen. Am Wegende muß der Zeiger mit folgenden Bereichen der Anzeigeskala in Übereinstimmung sein:

Anzeigenbereich	Motortyp
AZB	A 53 und M 4
AZB – AZP	A 79/0
AZP	A 79/1, M 28/1 und M 28

Bei abweichendem Anzeigenbereich muß der Weg der Fliehkichte durch Zurechtbiegen der Anschlaglaschen „E“ und „F“ entsprechend eingestellt werden.

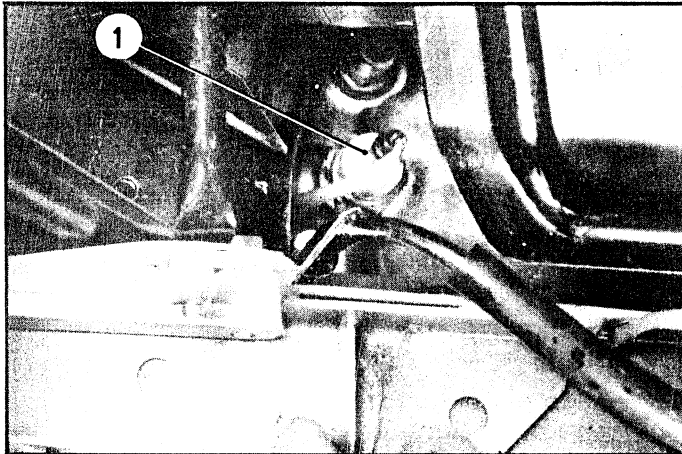


6. Vorrichtung 1692-T abnehmen.

7. Zündverteiler einbauen. Unterbrecherkontakt-abstand und Zündzeitpunkt einstellen.

8. Kühlventilator und Kühlergrill anbauen.

## I. KONTROLLE DES MOTORÖLDRUCKS am Fahrzeug



1. Motor betriebswarm laufen lassen (Motoröltemperatur ca. 80 °C).
2. Motor abstellen. Je nach Motortyp den auf der linken Kurbelgehäuseseite angebrachten Motoröldruckschalter (1) bzw. die Verschlußschraube ausbauen.
3. Anschlußstück 3099-T mit Kupferdichtung und Manometer 2279-T (0 – 10 bar) in das frei gewordene Gewinde einschrauben. Drehzahlmesser anschließen.

## 4. Motoröldruck kontrollieren:

*Motortyp A 53, A 79/0 und M 4:*

Motor starten und Drehzahl auf 4000 1/min ansteigen lassen. Öldruck kontrollieren. Sollwert: 2,5 – 3,1 bar.

Bei abweichendem Öldruck Anzahl der unter der Feder des Überdruckventils eingebauten Unterlegscheiben entsprechend erhöhen bzw. reduzieren. (Darauf achten, daß die Ventilkugel nicht herunterfällt.)

*Motortyp A 79/1:*

Motor starten und Drehzahl auf 6000 1/min ansteigen lassen. Öldruck kontrollieren. Sollwert: 4,0 – 5,0 bar.

Bei abweichendem Öldruck die in der Verschlußschraube (2) eingebaute Feder des Überdruckventils erneuern.

*Motortyp M 28/1 und M 28:*

Motor starten und Öldruck kontrollieren. Sollwerte:

*2 CV, Mehari, AK:*

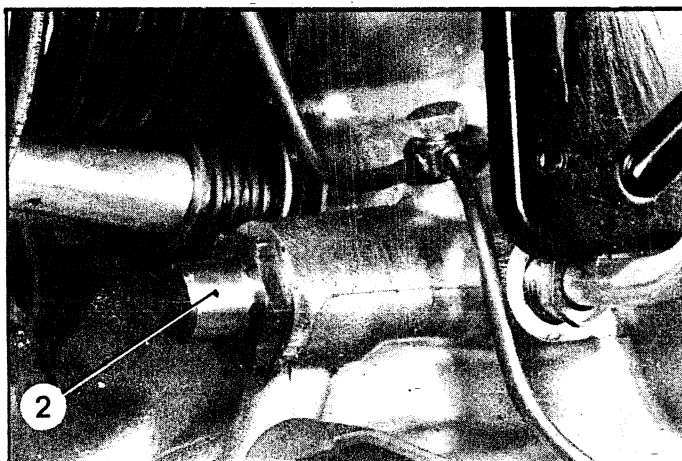
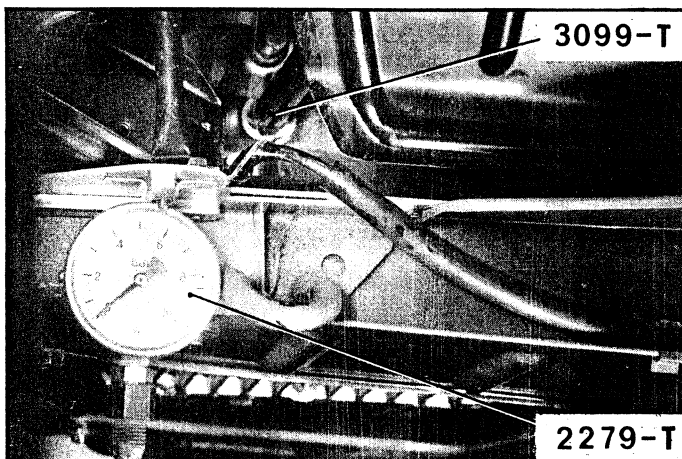
5,5 – 6,5 bar bei 6000 1/min.

*Dyane, Acadiane, Ami:*

5,5 – 6,5 bar bei 6500 1/min.

Bei abweichendem Öldruck die in der Verschlußschraube (2) eingebaute Feder des Überdruckventils erneuern.

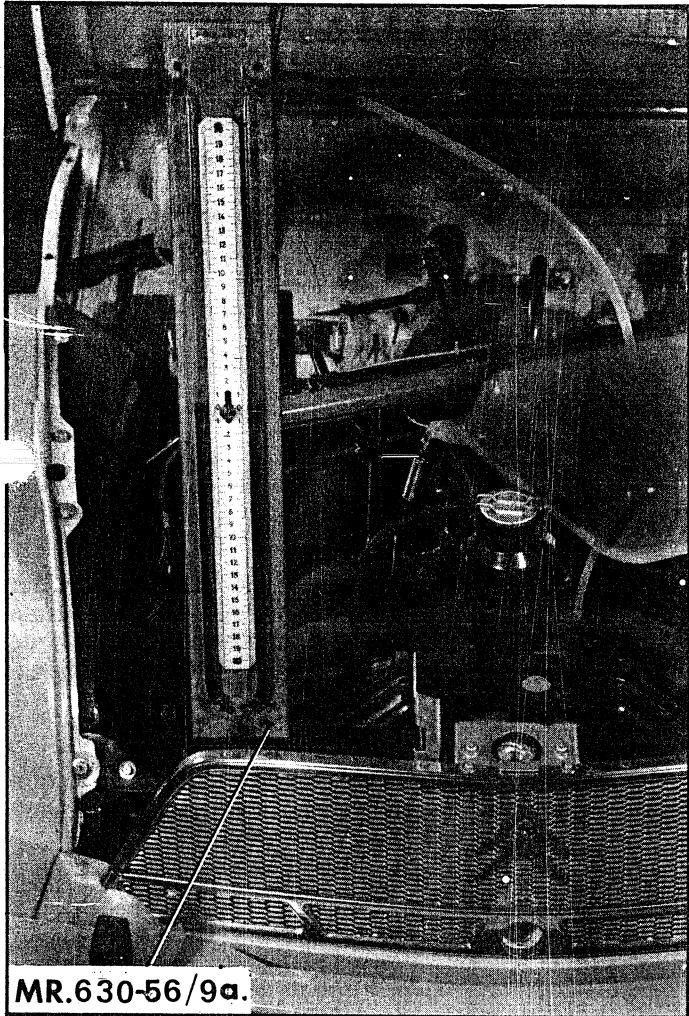
Sollte der Öldruck nach Austausch der Feder des Überdruckventils bzw. Einbau einer entsprechenden Anzahl von Unterlegscheiben nicht mit den angegebenen Sollwerten übereinstimmen, Ölpumpe und Schmiersystem überprüfen.



5. Manometer 2279-T, Anschlußstück 3099-T und Drehzahlmesser abnehmen.
6. Motoröldruckschalter (1) bzw. Verschlußschraube (Kupferdichtung) einbauen. Kabel des Motoröldruckschalters anschließen.
7. Motorölstand kontrollieren und, falls erforderlich, berichtigen.



## II. KONTROLLE DES UNTERDRUCKS IM KURBELGEHÄUSE



1. Der Unterdruck im Kurbelgehäuse wird mit Meßgerät MR 630-56/9a kontrolliert.

Ölmeßstab herausziehen.

Eines der Meßröhrchen mit Hilfe des Gummirohrs an der Ölmeßstabführung anschließen.

2. Motor im Leerlauf laufen lassen. Etwas Gas geben, damit sich die Flüssigkeitssäule in beiden Meßröhrchen stabilisiert.

Die Flüssigkeit muß in dem mit dem Kurbelgehäuse verbundenen Meßröhrchen ansteigen.

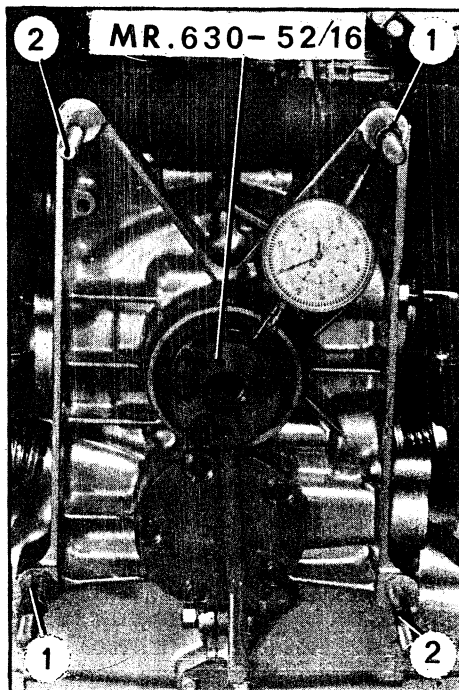
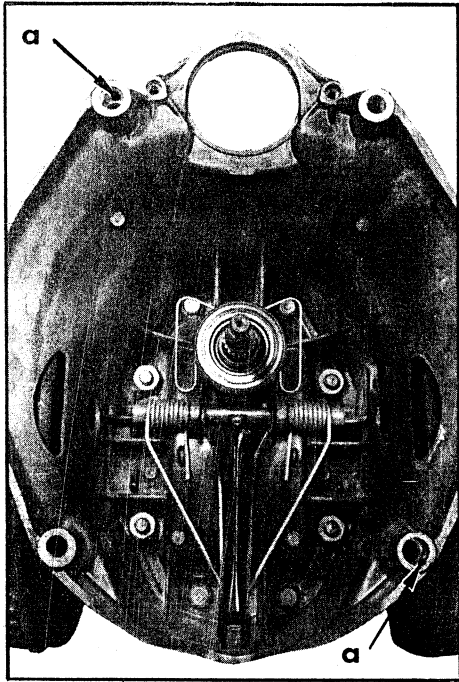
Die Differenz der beiden Flüssigkeitssäulen ablesen. Sie muß im Leerlauf mindestens 5 cm betragen. Ist dies nicht der Fall, muß der Öleinfüllstutzen erneuert werden.

Der Unterdruck darf ganz gleich bei welcher Drehzahl nicht auf Null abfallen.

3. Meßgerät MR 630-56/9a abnehmen.

Ölmeßstab einsetzen.

## KONTROLLE DER AUFLAGEFLÄCHEN VON KURBEL- UND KUPPLUNGSGEHÄUSE mit Werkzeug MR 630-52/16



### 1. Motor- und Getriebeeinheit ausbauen.

Vorschalldämpfer abnehmen. Motor- und Getriebeeinheit auf einer Werkbank ablegen und abflanschen. Beim Abnehmen des Getriebes darauf achten, daß die Getriebeeingangswelle nicht belastet wird.

### 2. Getriebe vorbereiten (bei Fliehkraftkupplung):

Befestigungsmutter des Lagers der Kupplungstrommel entsichern und lösen (Linksgewinde). (Schlüssel zur Vermeidung einer Beschädigung der Getriebeeingangswelle mit der Hand führen.) Kupplungstrommel einschließlich -druckplatte abnehmen.

### 3. Motor vorbereiten:

Kupplungsdruckplatte und -scheibe abnehmen (nur bei Normalkupplung). Schwungrad und Zündkerzen ausbauen.

### 4. Zentrierbuchsen- und -bohrungen kontrollieren:

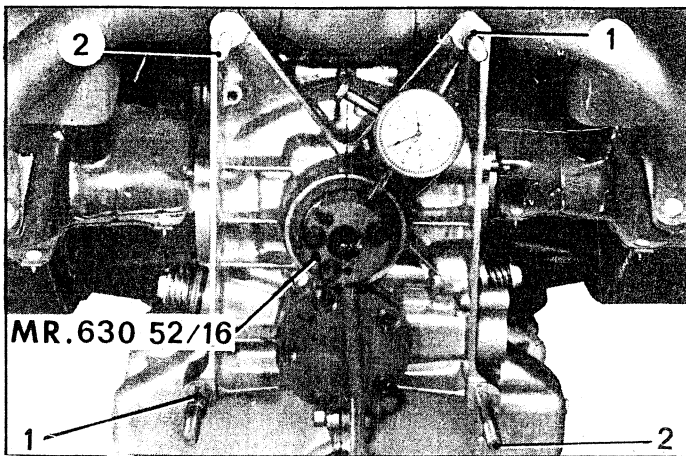
Zentrierbuchsen (1) ausbauen und ihre Aufnahmebohrungen im Kurbelgehäuse sowie die Zentrierbohrungen „a“ des Kupplungsgehäuses sorgfältig kontrollieren. Sind die Bohrungen nicht einwandfrei zylindrisch, muß das beschädigte Gehäuse erneuert werden.

### 5. Abstand der Stiftschrauben und Zentrierbuchsen des Kurbelgehäuses zur Kurbelwellenachse kontrollieren:

Meßarmhalter MR 630-52/16 mit Meßuhr 2437-T an der Kurbelwelle anbringen. Zentrierbuchsen (1) einsetzen. Kurbelwelle drehen und nacheinander die beiden Zentrierbuchsen mit der Meßuhr abtasten. Sobald der Meßuhreinsatz eine der beiden Zentrierbuchsen berührt, beginnen die Meßuhrzeiger sich zu drehen. Genau in dem Augenblick, wo sie ihre Drehrichtung ändern, muß der an der Meßuhr angezeigte Wert abgelesen werden. Die Umkehrpunkte der Meßuhrzeiger müssen bei beiden Zentrierbuchsen auf 0,10 mm identisch sein.

Anschließend Kurbelwelle drehen und die beiden Stiftschrauben (2) nacheinander mit der Meßuhr abtasten. Die Umkehrpunkte der Meßuhrzeiger dürfen bei beiden Zentrierbuchsen um max. 0,10 mm voneinander abweichen.

Liegen die Meßwerte nicht im angegebenen Toleranzbereich, muß das Kurbelgehäuse gerichtet bzw. erneuert werden. Zum Richten können die vier Befestigungspunkte mit einem Holzhammer in ihre ursprüngliche Lage gebracht werden. Anschließend müssen sie nochmals mit der Meßuhr überprüft werden.

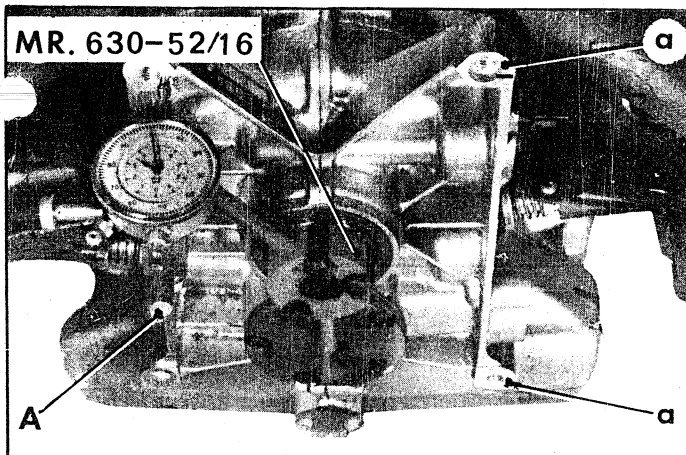


#### 6. Auflagefläche des Kurbelgehäuses kontrollieren:

Zentrierbuchsen (1) und Stiftschrauben (2) ausbauen (Einbaulage der Stiftschrauben markieren).

Meßuhr auf Halterung „A“ anbringen (siehe Foto). Kurbelwelle drehen und die Auflagefläche „a“ an den vier Befestigungspunkten des Kurbelgehäuses nacheinander abtasten. Der an der Meßuhr angezeigte Wert muß bei allen vier Befestigungspunkten auf 0,10 mm identisch sein.

Meßuhr und Halterung abnehmen.



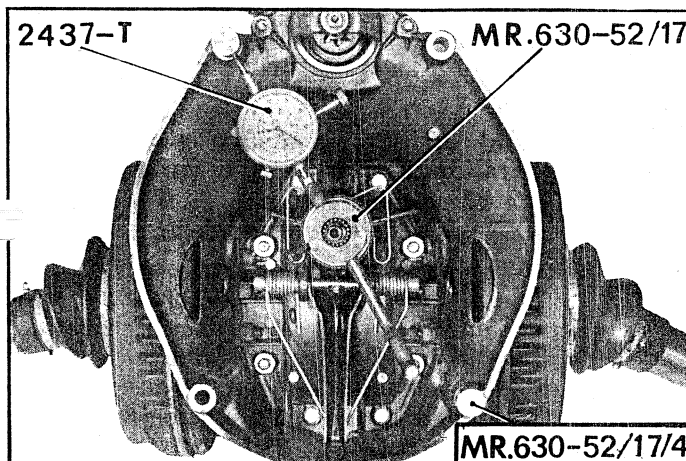
#### 7. Abstand der Aufnahmebohrungen der Zentrierbuchsen des Kupplungsgehäuses zur Getriebeeingangswellenachse kontrollieren:

Meßarmhalter MR 630-52/17 mit Meßuhr 2437-T an der Getriebeeingangswelle anbringen und Befestigungsschraube anziehen (den kürzeren der beiden Meßarme verwenden). Die beiden Dorne MR 630-52/17/4 in die Aufnahmebohrungen der Zentrierbuchsen einsetzen und mit zwei Muttern (M 10 x 1,5) befestigen.

Einen Gang einlegen und die Getriebeeingangswelle über das Ausgleichgetriebe drehen.

Die beiden Dorne nacheinander mit der Meßuhr abtasten. Die Umkehrpunkte der Meßuhrzeiger müssen bei beiden Dornen auf 0,10 mm identisch sein.

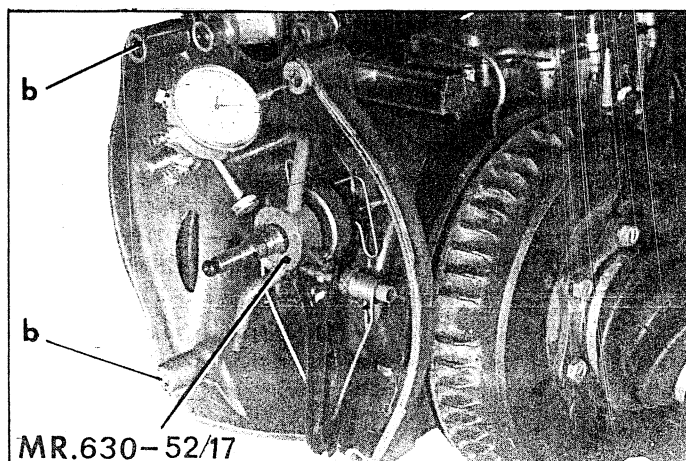
Meßdorne abnehmen.



#### 8. Auflagefläche des Kupplungsgehäuses kontrollieren:

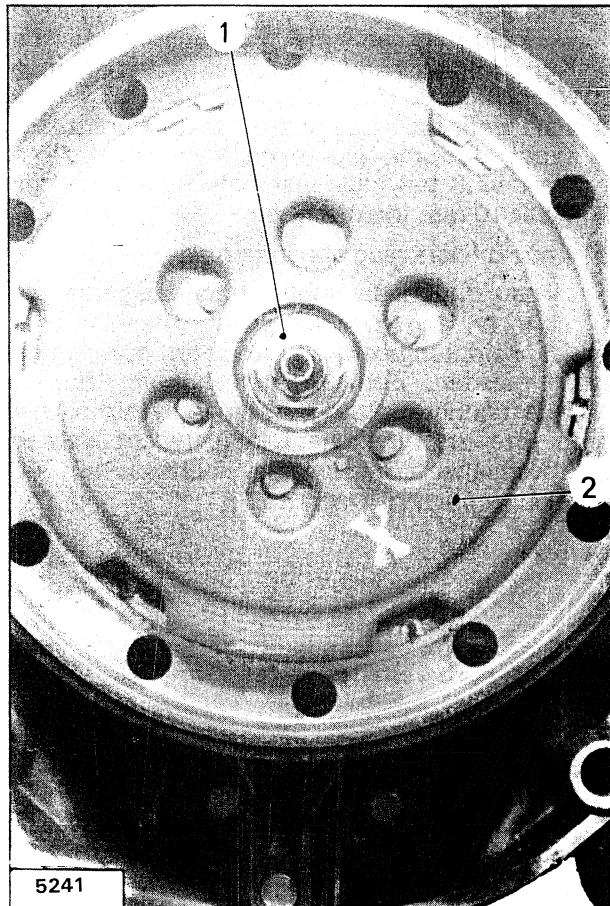
Meßuhr am längeren der beiden Meßarme befestigen. Getriebeeingangswelle drehen und nacheinander die Auflagefläche „b“ an den vier Befestigungspunkten des Kupplungsgehäuses mit der Meßuhr abtasten. Der an der Meßuhr angezeigte Wert muß bei allen vier Befestigungspunkten auf 0,10 mm identisch sein.

Meßuhr mit Halter abnehmen.

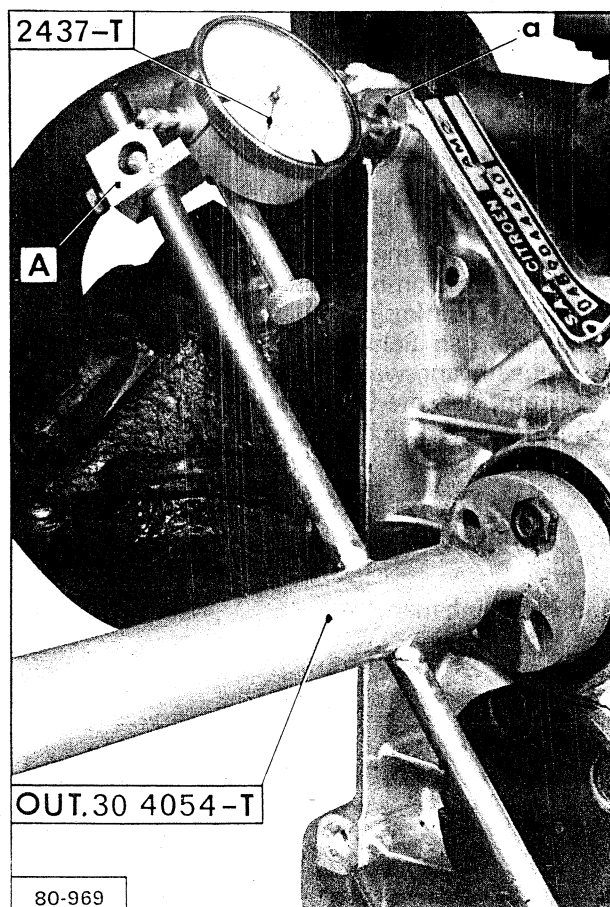


Liegen die in obigen drei Fällen abgelesenen Meßwerte nicht im angegebenen Toleranzbereich, muß das Kurbel- bzw. Kupplungsgehäuse gerichtet bzw. erneuert werden. Zum Richten können die vier Befestigungspunkte mit einem Holzhammer in ihre ursprüngliche Lage gebracht werden. Anschließend müssen sie nochmals mit der Meßuhr überprüft werden.

## KONTROLLE DER AUFLAGEFLÄCHEN VON KURBEL- UND KUPPLUNGSGEHÄUSE mit Werkzeug OUT 30 4054-T



5241



2437-T

OUT.30 4054-T

80-969

### 1. Motor ausbauen:

*siehe entsprechendes Kapitel*

### 2. Motor vorbereiten:

Kupplungsdruckplatte und -scheibe abnehmen (*nur bei Normalkupplung*). Schwungrad und Zündkerzen ausbauen.

### 3. Getriebe vorbereiten:

*Bei Fliehkraftkupplung:* Befestigungsmütter (1) des Lagers der Kupplungstrommel entschleunern und lösen (Linksgewinde). (*Schlüssel zur Vermeidung einer Beschädigung der Getriebeeingangswelle mit der Hand führen.*) Kupplungstrommel einschließlich -druckplatte abnehmen.

*Bei Fliehkraft- und Normalkupplung:* Kupplungsausrücklager ausbauen.

### 4. Zentrierbuchsen und -bohrungen kontrollieren:

Zentrierbuchsen ausbauen und ihre Aufnahmebohrungen im Kurbelgehäuse sowie die Zentrierbohrungen des Kupplungsgehäuses sorgfältig kontrollieren. Sind die Bohrungen nicht einwandfrei zylindrisch, muß das beschädigte Gehäuse erneuert werden.

### 5. Auflagefläche des Kurbelgehäuses kontrollieren:

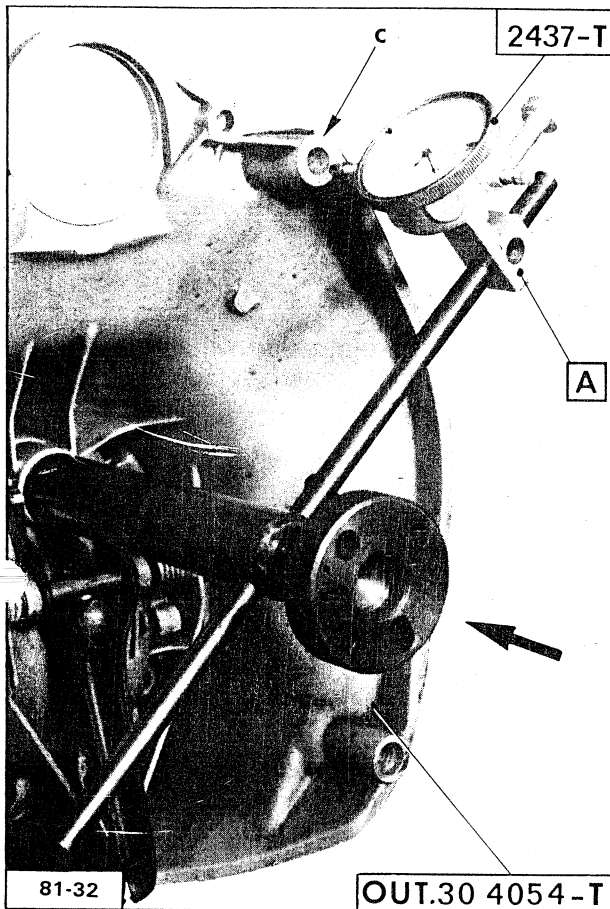
Stiftschrauben ausbauen (Einbaulage markieren).

Kontrollwerkzeug OUT 30 4054-T mit Teil „A“ der Halterung 5602-T oder 2041-T sowie Meßuhr 2437-T an der Kurbelwelle anbringen.

Kurbelwelle drehen und die Auflageflächen „a“ an den vier Befestigungspunkten des Kurbelgehäuses nacheinander abtasten. Der an der Meßuhr angezeigte Wert muß bei allen vier Befestigungspunkten auf 0,10 mm identisch sein.

Kontrollwerkzeug abnehmen.

Liegen die an der Meßuhr angezeigten Werte nicht im angegebenen Toleranzbereich, muß das Kurbelgehäuse gerichtet bzw. erneuert werden. Zum Richten können die vier Befestigungspunkte mit einem Holzhammer in ihre ursprüngliche Lage gebracht werden. Anschließend müssen sie nochmals mit der Meßuhr überprüft werden.



#### 6. Auflagefläche des Kupplungsgehäuses kontrollieren:

Kontrollwerkzeug auf der Führungsbuchse des Kupplungsaustrücklagers anbringen. Kontrollwerkzeug gegen die Führungsbuchse des Kupplungsaustrücklagers drücken und drehen. Nacheinander die Auflageflächen „c“ an den vier Befestigungspunkten des Kupplungsgehäuses abtasten. Der an der Meßuhr angezeigte Wert muß bei allen vier Befestigungspunkten auf 0,10 mm identisch sein.

Kontrollwerkzeug abnehmen.

Liegen die an der Meßuhr angezeigten Werte nicht im angegebenen Toleranzbereich, muß das Kupplungsgehäuse gerichtet bzw. erneuert werden. Zum Richten können die vier Befestigungspunkte mit einem Holzhammer in ihre ursprüngliche Lage gebracht werden. Anschließend müssen sie nochmals mit der Meßuhr überprüft werden.

#### 7. Motor vorbereiten:

Einbauen:

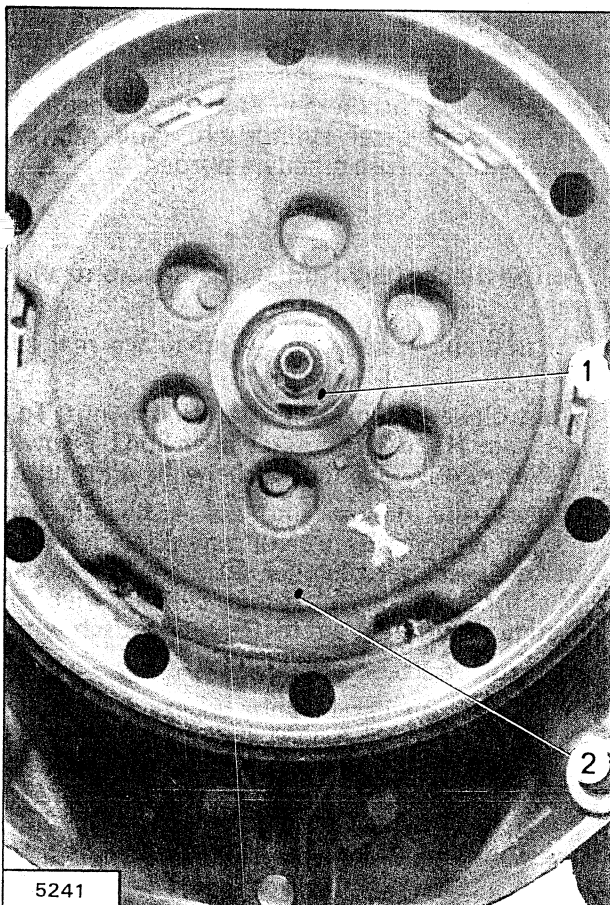
- das Schwungrad (Schrauben mit 4,0 – 4,5 daNm anziehen)
- die Kupplungsscheibe mit -druckplatte
- die Zündkerzen.


#### 8. Getriebe vorbereiten:

Kupplungsaustrücklager einbauen.

Bei Fahrzeugen mit Fliehkraftkupplung Kupplungstrommel (2) mit -druckplatte einbauen. Die Befestigungsmutter (1) des Lagers der Kupplungstrommel mit 3,0 – 4,0 daNm anziehen (Linksgewinde). Während des Anziehens den Schlüssel zur Entlastung der Getriebeeingangswelle von Hand führen. Darauf achten, daß die Ölrücklaufgewinde der Getriebeeingangswelle nicht beschädigt werden.

#### 9. Motor einbauen.



<b>CITROËN</b> 	<b>Technische Daten der Kupplung</b>	<b>A. 312-00</b>	<b>1</b>
--	--------------------------------------	------------------	----------

### TECHNISCHE DATEN DER KUPPLUNG

Motortyp A 53     — bis 2/1970

Motortyp A 79/0   — bis 1/1972

Motortyp M 4     — bis 10/1968

Ein-Scheiben-Trockenkupplung, Schraubenfederkupplung

Schleifring zum Ausrücken (Graphit)

Je nach Ausrüstung Fliehkraftkupplung

Kupplungsdruckplatte:

*Motortyp A 53 und A 79/0* ..... FERODO PKH 3

*Motortyp M 4* ..... FERODO PKH 4

Kupplungsscheibe:

*bis 10/1967* ..... progressiv

*ab 10/1967* ..... DENTEL

Kupplungsscheibennabe:

*bis 4 /1966*: Keilwellenprofil mit 10 Keilen

*ab 4/1966*: Kerbverzahnung mit 18 Zähnen

Kupplungsscheibenbelag ..... FERODO M 8 oder A 3 S

Federn der Kupplungsdruckplatte:

*Motortyp A 53 und A 79/0*: 3 rosa- und 3 orangefarbene Federn

*Motortyp M 4*: 6 rote Federn

Kupplungsspiel (zwischen Schleifring und Ausrückplatte der Ausrückhebel) ..... 0,5 – 1,0 mm

Kupplungspedalspiel ..... 10 – 15 mm

Einstellung der Ausrückhebel (siehe Skizze auf Seite 2):

Abstand zwischen Ausrückhebelende und Anpreßplatte ..... H = 26,0 – 27,5 mm

Abstand zwischen Anpreßplatte und Kupplungsdeckel ..... h = 12 mm

**Anziehdrehmomente:**

Befestigungsmutter der Kupplungstrommel an der Antriebswelle ..... 3,0 – 4,0 daNm

Befestigungsschrauben des Aufnahmekranzes der Fliehkewichte ..... 0,9 – 1,4 daNm

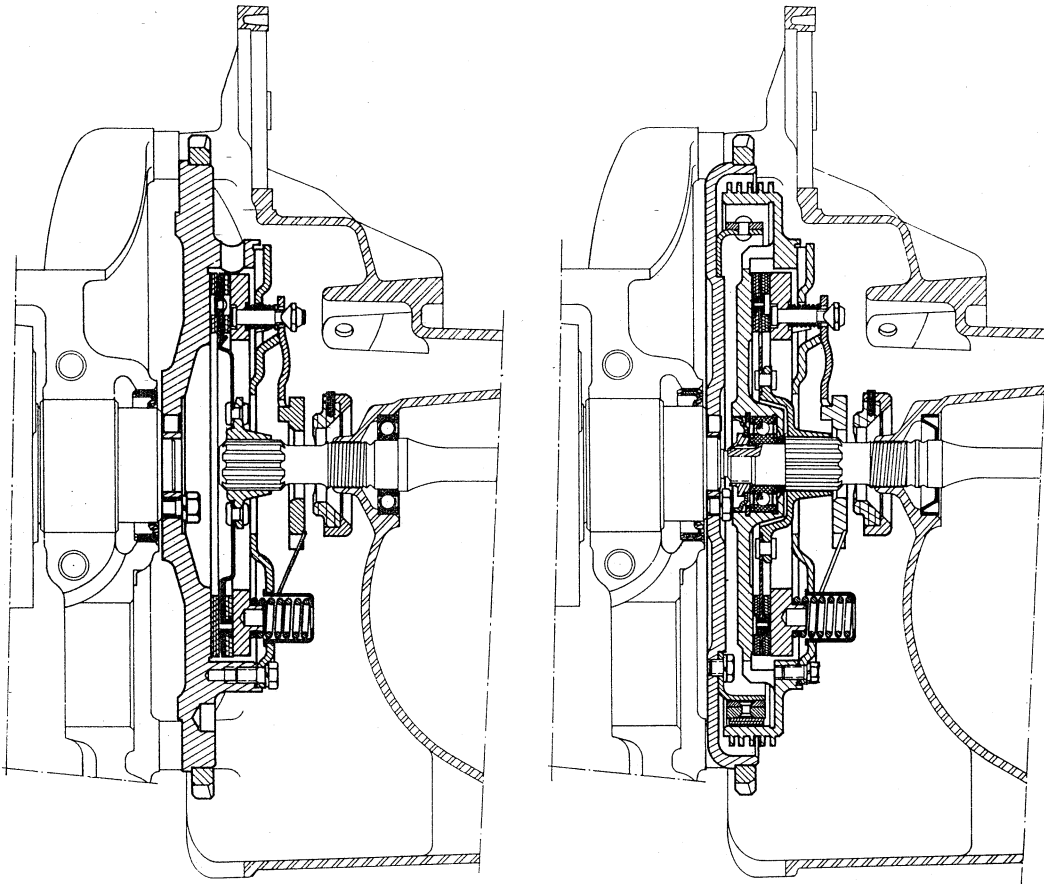
Befestigungsschrauben der Kupplungsdruckplatte ..... 1,0 – 1,3 daNm

## Kupplung

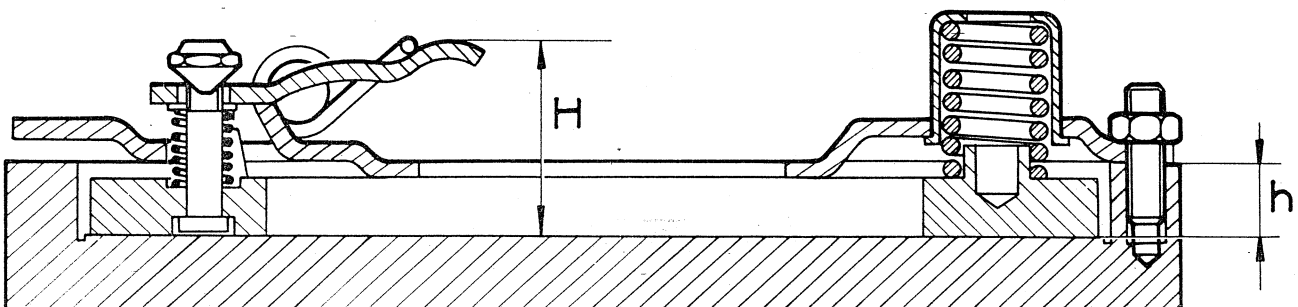
Motortyp A 53 — bis 2/1970


Motortyp A 79/0 — bis 1/1972

Motortyp M 4 — bis 10/1968



## Einstellung der Ausrückhebel



<b>CITROËN</b> 	<b>Technische Daten der Kupplung</b>	<b>A. 312-00</b>	<b>3</b>
--	--------------------------------------	------------------	----------

**Motortyp A 79/0** – 2/1972 bis 8/1972  
**Motortyp A 79/1** – 3/1968 bis 9/1979  
**Motortyp M 28/1** – 5/1968 bis 2/1982  
**Motortyp M 28** – 2/1970 bis 2/1982

Ein-Scheiben-Trockenkupplung, Schraubenfederkupplung  
 Kupplungsaustrücklager als Kugellager ausgebildet  
 Je nach Ausrüstung Fliehkraftkupplung

Kupplungsdruckplatte ..... FERODO PKHB 4,5  
 Kupplungsscheibe ..... DENTEL  
 Kupplungsscheibennabe: Kerbverzahnung mit 18 Zähnen.

**Kupplungsscheibenbelag:**

auf Motorseite ..... A 3 S oder 813  
 auf Getriebeseite ..... A 3 S

**Federn der Kupplungsdruckplatte:**  
 6 hellgrau markierte Federn

Kupplungsspiel (zwischen Austrücklager und Austrückhebeln) ..... 1,0 – 1,5 mm  
 Kupplungspedalspiel ..... 20 – 25 mm  
**Einstellung der Austrückhebel (siehe Skizze auf Seite 4):**  
 Abstand zwischen Austrückhebelende und Anpreßplatte ..... H = 25,6 – 26,3 mm  
 Abstand zwischen Anpreßplatte und Kupplungsdeckel ..... h = 12 mm

**Anziehdrehmomente:**

Befestigungsmutter der Kupplungstrommel an der Antriebswelle ..... 3,0 – 4,0 daNm  
 Befestigungsschrauben des Aufnahmekranzes der Fliehkewichte ..... 0,9 – 1,4 daNm  
 Befestigungsschrauben der Kupplungsdruckplatte ..... 1,0 – 1,3 daNm



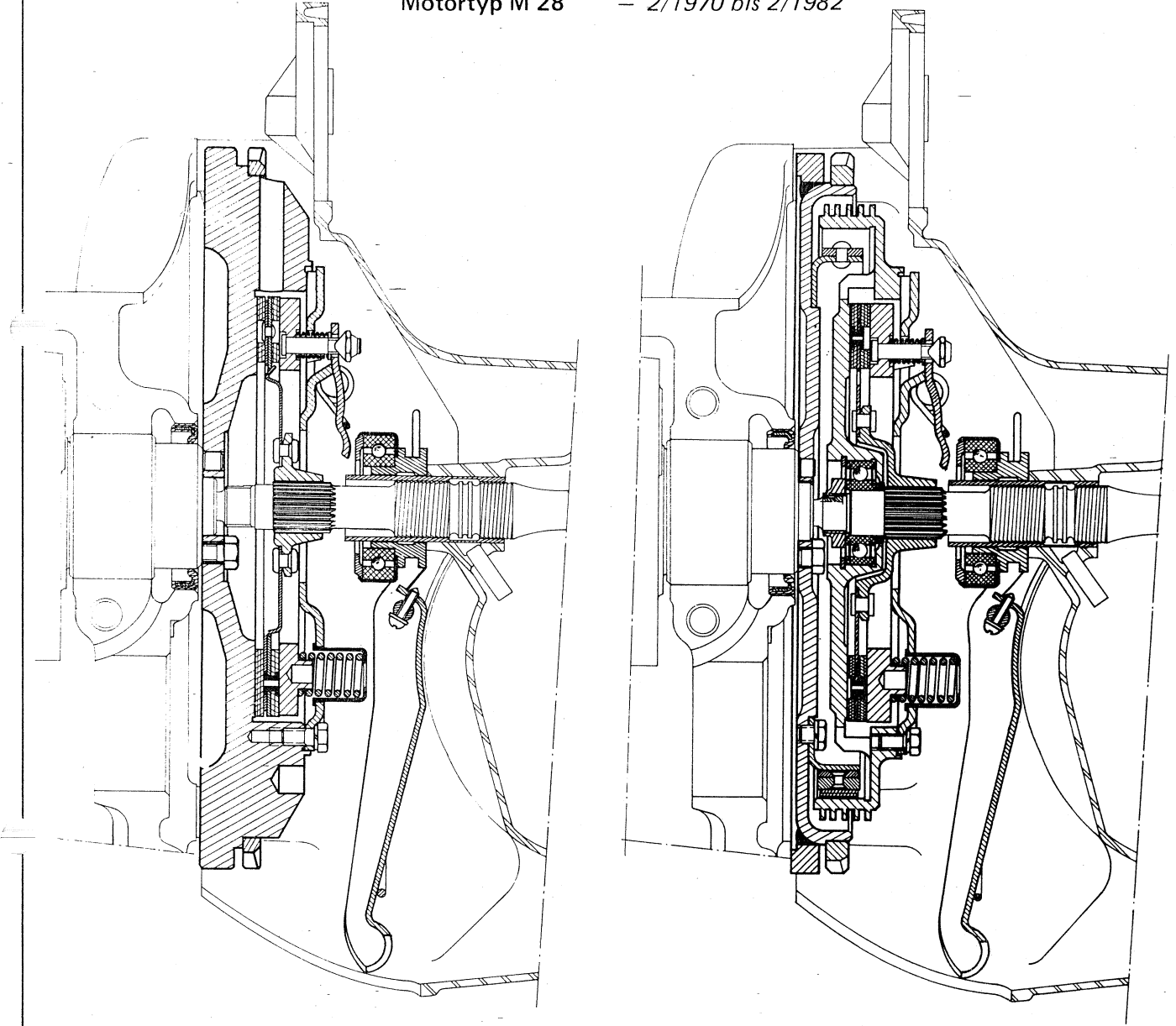
## Kupplung

Motortyp A 79/0 – 2/1972 bis 8/1972

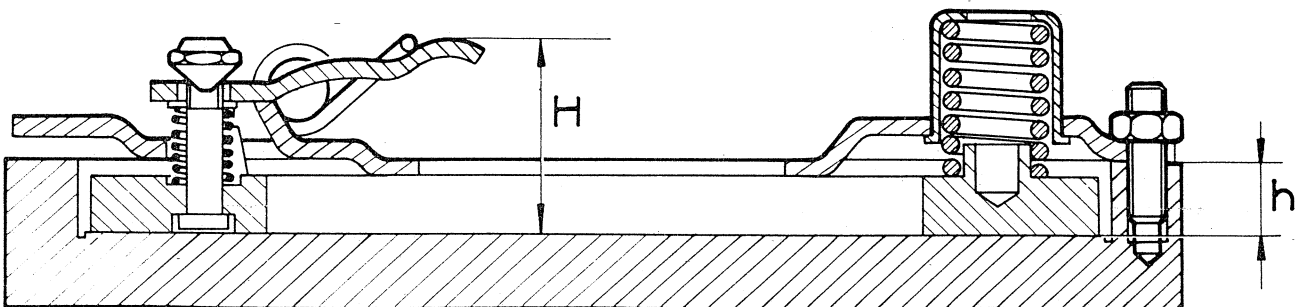
Motortyp A 79/1 – 3/1968 bis 9/1979

Motortyp M 28/1 – 5/1968 bis 2/1982

Motortyp M 28 – 2/1970 bis 2/1982



## Einstellung der Ausrückhebel



CITROËN <sup>^</sup>	Technische Daten der Kupplung	A. 312-00	5
----------------------	-------------------------------	-----------	---

Motortyp M 28/1 – ab 2/1982

Motortyp M 28 – ab 2/1982

Ein-Scheiben-Trockenkupplung, Tellerfederkupplung

Kupplungsaustrücklager als Kugellager ausgebildet

Kupplungsdruckplatte ..... VERTO 160 DBR 210

Kupplungsscheibendurchmesser ..... 160 mm

Kupplungsscheibennabe: fest, Kerbverzahnung mit 18 Zähnen

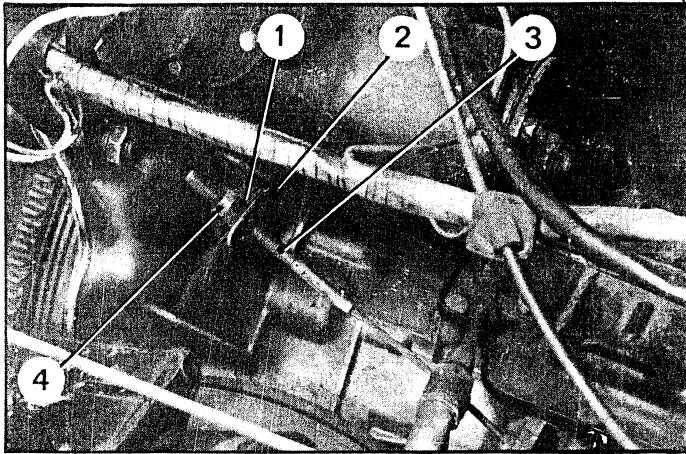
Kupplungsscheibenbelag ..... A 3 S

Kupplungsspiel (zwischen Austrücklager und Tellerfeder) ..... 1,0 – 1,5 mm

Kupplungspedalspiel ..... 20 – 25 mm

Anziehdrehmoment der Befestigungsschrauben der Kupplungsdruckplatte ..... 1,0 – 1,3 daNm

## EINSTELLUNG DES KUPPLUNGSSPIELS



## A. Bei Fahrzeugen mit stehenden Pedalen:

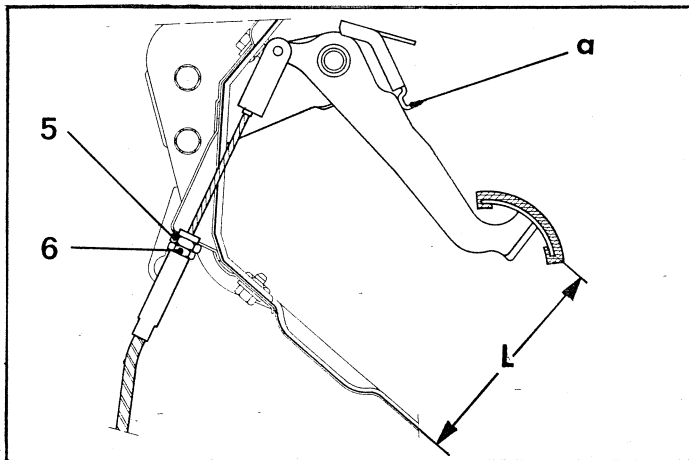
2 CV	– bis 2/1970
AZU-Kastenwagen	– bis 1/1972
AK-Kastenwagen	– bis 10/1967
AMI	– bis 12/1963

## 1. Pedalhöhe kontrollieren:

Das Pedalgummi des Kupplungs- und Bremspedals muß auf gleicher Höhe liegen. Die Höhe des Kupplungspedals wird durch Versetzen des Anschlagbolzens innerhalb der Bohrungen auf der Pedalstange eingestellt.

## 2. Kupplungsspiel einstellen:

Kontermutter (4) lösen, die Einstellmutter (1) so weit anziehen oder lösen, bis das Spiel zwischen Einstellmutter (1) und Ausrückgabel (2) 0,5 – 1,0 mm beträgt. Während der Spielkontrolle das Kupplungsseil (3) an seinem freien Ende gespannt halten und dabei leicht auf die Ausrückgabel (2) drücken, damit das Graphitlager die Ausrückplatte der Ausrückhebel berührt. Kontermutter wieder festziehen.



## B. Bei Fahrzeugen mit hängenden Pedalen:

2 CV, Dyane, Mehari, Acadiane, AZU-/AK-Kastenwagen, Ami.


## 1. Pedalhöhe kontrollieren:

Wenn der Pedalarm Klaue „a“ berührt, muß die Pedalhöhe, gemessen von Kupplungspedalvorderkante bis Pedalbodenblech,  $L = 130,5 \pm 5$  mm betragen. Bei abweichendem Meßwert Klaue „a“ entsprechend zurechtbiegen.

Bei AMI-Fahrzeugen ab Baujahr 11/1971 beträgt die Pedalhöhe  $L = 135 \pm 2,5$  mm.

## 2. Kupplungsspiel einstellen:

Kontermutter (6) lösen, die Einstellmutter (5) so weit anziehen oder lösen, bis das Spiel zwischen Kupplungsausrücklager und Ausrückhebeln 1,0 – 1,5 mm beträgt. Bei diesem Einstellmaß muß das Spiel am Kupplungs pedal 20 – 25 mm betragen. Kontermutter (6) wieder festziehen.

<b>CITROËN</b> 	Technische Daten des Getriebes	A. 330-00	1
--	--------------------------------	-----------	---

## TECHNISCHE DATEN DES GETRIEBES

Mechanisches Vier-Gang-Schaltgetriebe, Betätigung durch Schiebstockschaltung in Armaturenblechmitte Antrieb auf die Vorderräder.

### 1. Getriebe mit Schalthebel auf dem hinteren Getriebedeckel:

2 CV	– bis 2/1970
Dyane 4	– bis 3/1968
Dyane 6	– bis 10/1968
AZU-Kastenwagen	– bis 1/1972
AK-Kastenwagen	– bis 10/1967
Ami 6	– bis 2/1968

#### Einstellwerte

Seitenspiel des Zahnrads des 2. Gangs auf der Antriebswelle .....	0,05 – 0,35 mm
Zahnflankenspiel von Kegel- und Tellerrad .....	0,13 – 0,23 mm
Min. Spiel zwischen Vorderachswellen- und Ausgleichkegelrädern .....	0,10 mm
Seitenspiel des Zahnradblocks auf der Kegelradwelle (nicht einstellbar):	
Zylinderrollenlagerbreite 18 mm .....	0,05 – 0,35 mm
Zylinderrollenlagerbreite 16 mm .....	0,45 – 1,00 mm

#### Anziehdrehmomente:

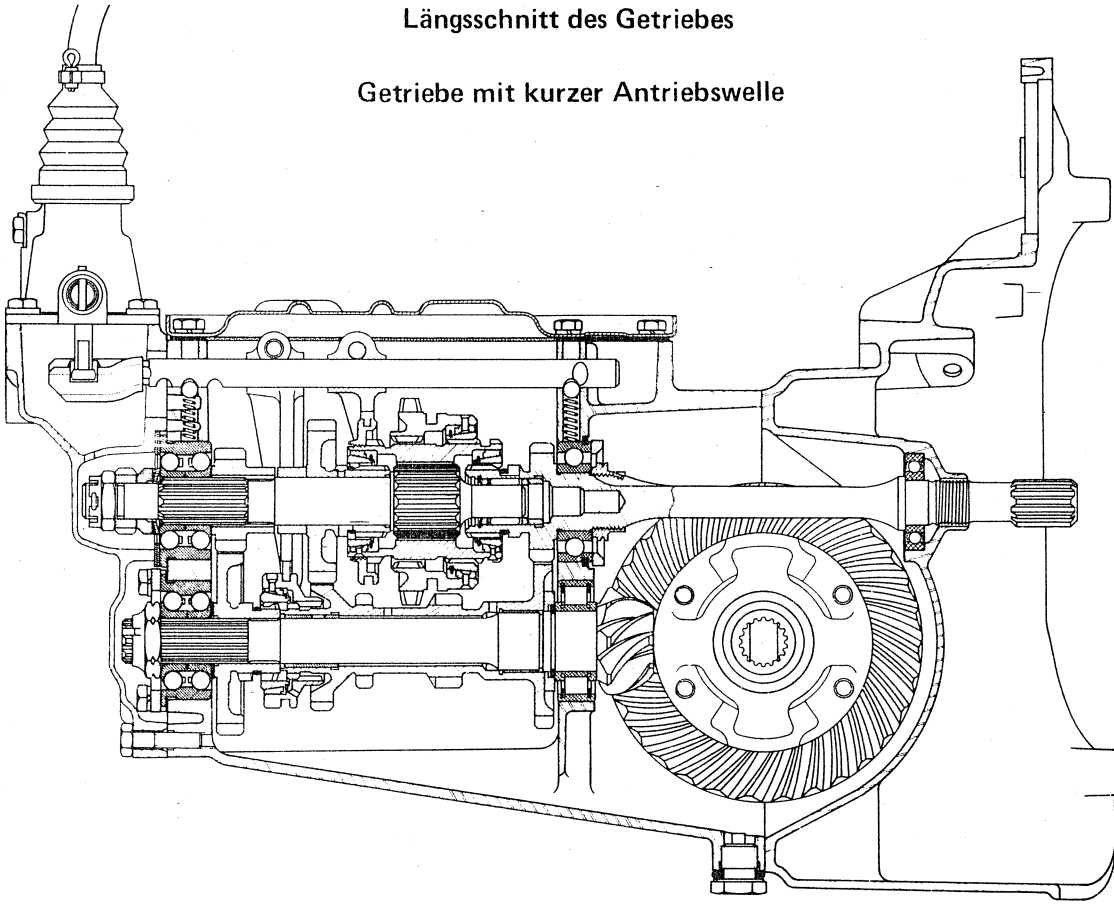
Befestigungsmutter auf der Antriebswelle .....	7,0 – 9,0 daNm
Befestigungsmutter auf der Kegelradwelle .....	7,0 – 8,5 daNm
Befestigungsschrauben des Halteflansches des vorderen Kugellagers der Getriebeeingangswelle .....	2,5 daNm
Befestigungsschrauben des Halteflansches des hinteren Kugellagers auf der Kegelradwelle .....	2,5 – 3,0 daNm
Befestigungsmutter des Kugellagers der Getriebeeingangswelle .....	12,0 – 14,0 daNm
Befestigungsschrauben des Tellerrads .....	7,0 – 8,0 daNm
Befestigungsmutter der Getriebeausgangswellen im Kugellager des Lagerdeckels .....	10,0 – 20,0 daNm
Gewinding zur Befestigung des Kugellagers der Getriebeausgangswellen im Lagerdeckel .....	10,0 – 14,0 daNm
Ölablaßschraube .....	3,5 – 4,5 daNm
Ölstandskontrollschraube .....	1,0 – 1,5 daNm
Befestigungsmuttern des Ausgleichgetriebes und Kupplungsgehäuses .....	3,5 – 4,5 daNm
Befestigungsschrauben des Kupplungsgehäuses .....	1,5 – 2,0 daNm
Befestigungsschrauben des hinteren Getriebedeckels .....	1,5 – 2,0 daNm
Befestigungsmuttern der Lagerdeckel der Getriebeausgangswellen .....	3,8 – 4,2 daNm
Befestigungsmuttern von Bremstrommel und Gelenkwelle am Getriebeausgangswellenflansch .....	2,5 daNm

#### Getriebeschmierung:

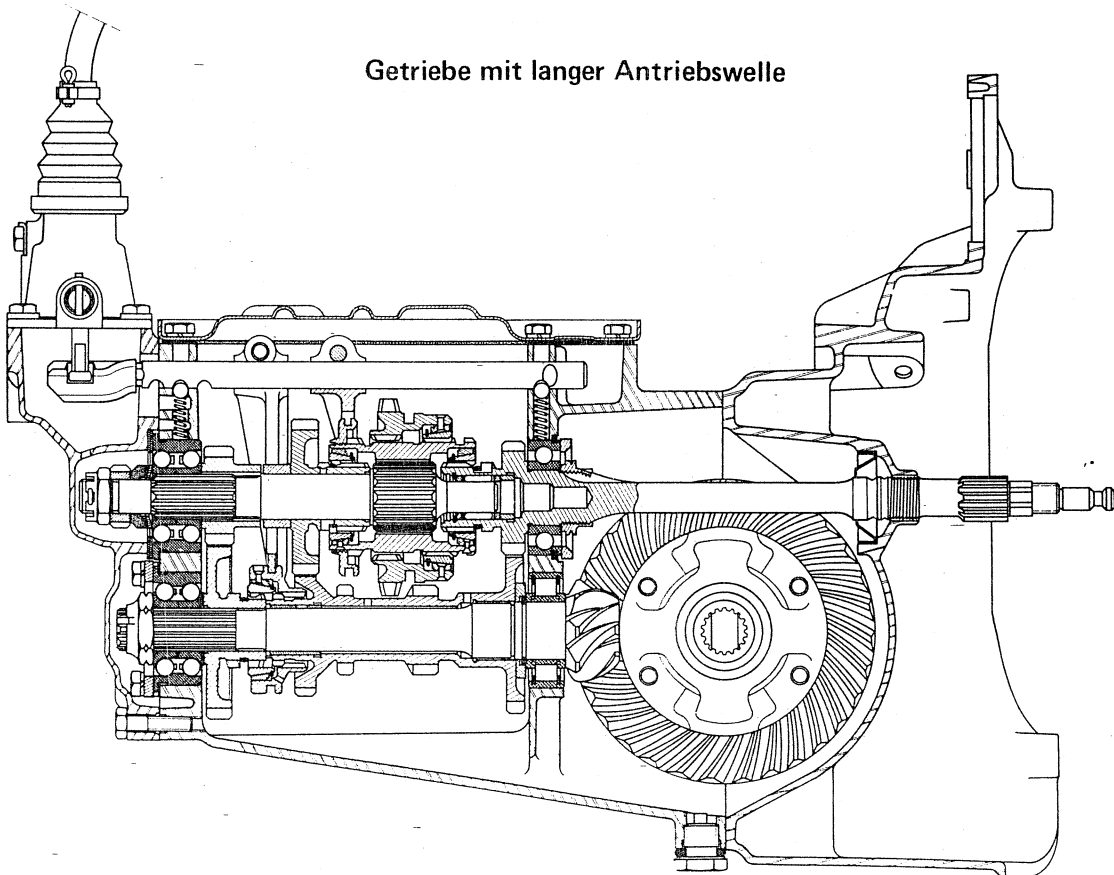
Getriebeölfüllmenge .....	ca. 0,9 Liter
---------------------------	---------------

## Längsschnitt des Getriebes

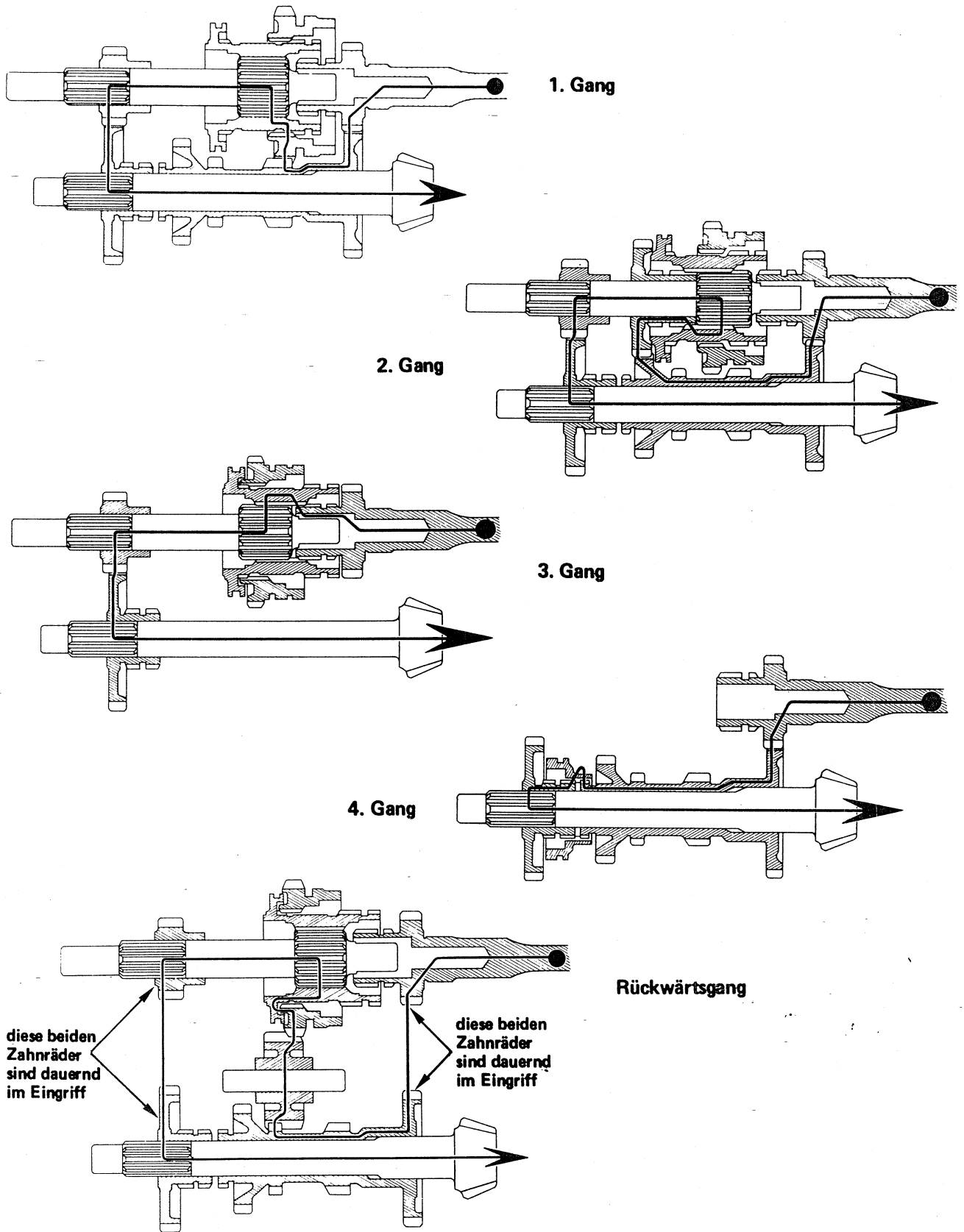
## Getriebe mit kurzer Antriebswelle




## Getriebe mit langer Antriebswelle



Kraftübertragung in den einzelnen Gängen



4	A. 330-00	Technische Daten des Getriebes	CITROËN 
---	-----------	--------------------------------	---

Getriebeübersetzung: gültig für Fahrzeuge mit Reifengröße 125 SR 15, dynamischer Abrollumfang 1800 mm.

2 CV: 11/1964 – 2/1970

Gang	Getriebeübersetzung	Achs- übersetzung	Gesamtübersetzung	Geschwindigkeit in km/h bei 1000 1/min (Motor)
1	19 : 28 x 14 : 33 x 15 : 32 (7,410)	8 : 29	26,863	4,020
2	19 : 28 x 22 : 25 x 15 : 32 (3,572)	(3,625)	12,950	8,339
3	15 : 32 (2,133)		7,733	13,966
4	19 : 28 (1,473)		5,342	20,217
R	19 : 28 x 13 : 33 x 15 : 32 (7,980)		28,929	3,733
Übersetzungsverhältnis des Tachometerantriebs: 6 : 25				

AZU-Kastenwagen: 11/1964 – 3/1968

Gang	Getriebeübersetzung	Achs- übersetzung	Gesamtübersetzung	Geschwindigkeit in km/h bei 1000 1/min (Motor)
1	19 : 28 x 14 : 33 x 15 : 32 (7,410)	8 : 31	28,713	3,761
2	19 : 28 x 22 : 25 x 15 : 32 (3,572)	(3,875)	13,841	7,802
3	15 : 32 (2,133)		8,265	13,067
4	19 : 28 (1,473)		5,707	18,924
R	19 : 28 x 13 : 33 x 15 : 32 (7,980)		30,922	3,926
Übersetzungsverhältnis des Tachometerantriebs: 5 : 22				

AZU-Kastenwagen: 3/1968 – 1/1972

Gang	Getriebeübersetzung	Achs- übersetzung	Gesamtübersetzung	Geschwindigkeit in km/h bei 1000 1/min (Motor)
1	18 : 28 x 14 : 33 x 15 : 32 (7,822)	8 : 31	30,311	3,563
2	18 : 28 x 24 : 26 x 15 : 32 (3,595)	(3,875)	13,930	7,753
3	15 : 32 (2,133)		8,266	13,065
4	18 : 28 (1,555)		6,027	17,919
R	18 : 28 x 13 : 33 x 15 : 32 (8,423)		32,642	3,308
Übersetzungsverhältnis des Tachometerantriebs: 5 : 22				

CITROËN <sup>^</sup>	Technische Daten des Getriebes	A. 330-00	5
----------------------	--------------------------------	-----------	---

Getriebeübersetzung: gültig für Fahrzeuge mit Reifengröße 125 SR 15, dynamischer Abrollumfang 1800 mm.

Dyane 4: 8/1967 – 3/1968

Gang	Getriebeübersetzung	Achs- übersetzung	Gesamtübersetzung	Geschwindigkeit in km/h bei 1000 1/min (Motor)	
				125 SR 15	135 SR 15
1	18 : 28 x 14 : 33 x 15 : 32 (7,822)	8 : 29 (3,625)	28,355	5,317	5,435
2	18 : 28 x 24 : 26 x 15 : 32 (3,595)		13,032	10,417	10,649
3	15 : 32 (2,133)		7,733	15,494	15,837
4	18 : 28 (1,555)		5,638	22,660	23,115
R	18 : 28 x 13 : 33 x 15 : 32 (8,428)		30,536	5,317	5,435
Übersetzungsverhältnis des Tachometerantriebs: 6 : 25					

Dyane 6: 1/1968 – 10/1968, Ami 6 Limousine/Break: 10/1963 – 2/1968


Gang	Getriebeübersetzung	Achs- übersetzung	Gesamtübersetzung	Geschwindigkeit in km/h bei 1000 1/min (Motor)	
				125 SR 15	135 SR 15
1	19 : 25 x 14 : 31 x 13 : 25 (5,602)	8 : 29 (3,625)	20,310	5,317	5,435
2	19 : 25 x 23 : 26 x 13 : 25 (2,860)		10,367	10,417	10,649
3	13 : 25 (1,923)		6,971	15,494	15,837
4	19 : 25 (1,315)		4,766	22,660	23,115
R	19 : 25 x 14 : 31 x 13 : 25 (5,602)		20,310	5,317	5,435
Übersetzungsverhältnis des Tachometerantriebs: 4 : 15					

Getriebeübersetzung: gültig für Fahrzeuge mit Reifengröße 135 SR 15, dynamischer Abrollumfang 1840 mm.

AK-Kastenwagen: bis 10/1967

Gang	Getriebeübersetzung	Achs- übersetzung	Gesamtübersetzung	Geschwindigkeit in km/h bei 1000 1/min (Motor)	
				125 SR 15	135 SR 15
1	19 : 27 x 14 : 31 x 13 : 25 (6,051)	8 : 29 (3,625)	21,935	5,033	5,033
2	19 : 27 x 23 : 26 x 13 : 25 (3,089)		11,198	9,250	9,250
3	13 : 25 (1,923)		6,971	15,837	15,837
4	19 : 27 (1,421)		5,151	21,432	21,432
R	19 : 27 x 14 : 31 x 13 : 25 (6,051)		21,935	5,033	5,033
Übersetzungsverhältnis des Tachometerantriebs: 4 : 15					



6	A. 330-00	Technische Daten des Getriebes	CITROËN 
---	-----------	--------------------------------	---

## 2. Getriebe mit Schalthebel auf dem oberen Getriebedeckel:

2 CV	– ab 2/1970
Dyane 4	– 3/1968 bis 9/1975
Dyane 6	– ab 10/1968
AZU-Kastenwagen	– 1/1972 bis 2/1978
AK-Kastenwagen	– 10/1967 bis 2/1978
Mehari	– ab 10/1968
Ami 6	– 2/1968 bis 9/1978
Acadiane	– ab 2/1978

### Einstellwerte:

Seitenspiel des Zahnrads des 2. Gangs auf der Antriebswelle .....	0,05 – 0,35 mm
Seitenspiel des Zahnradblocks auf der Kegelradwelle .....	0,10 – 0,20 mm
Min. Spiel zwischen Vorderachswellen- und Ausgleichkegelrädern .....	0,10 mm
Zahnflankenspiel von Kegel- und Tellerrad .....	0,14 – 0,18 mm

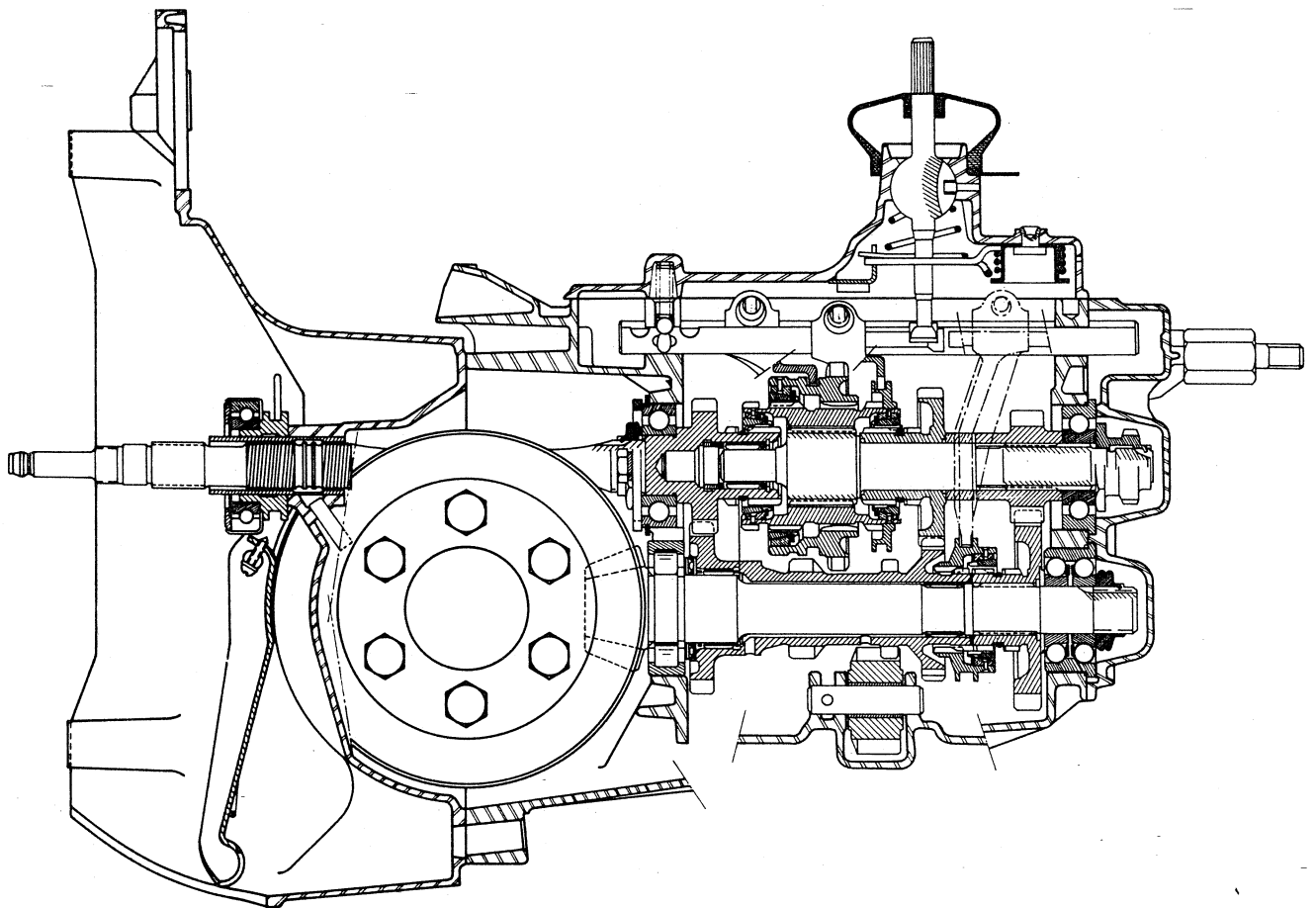
### Anziehdrehmomente:

Befestigungsmutter auf der Antriebswelle .....	7,0 – 9,0 daNm
Befestigungsmutter auf der Kegelradwelle .....	7,0 – 8,5 daNm
Befestigungsschrauben des Halteflansches des vorderen Kugellagers der Getriebeeingangswelle .....	2,5 daNm
Befestigungsmutter des Kugellagers der Getriebeeingangswelle .....	12,0 – 14,0 daNm
Befestigungsschrauben des Tellerrads .....	7,0 – 8,0 daNm
Befestigungsmuttern des Ausgleichgetriebes und Kupplungsgehäuses .....	3,5 – 4,5 daNm
Befestigungsschrauben des Kupplungsgehäuses .....	1,5 – 2,0 daNm
Befestigungsmutter der Getriebeausgangswellen im Kugellager des Lagerdeckels ...	10,0 – 20,0 daNm
Überwurfmutter zur Befestigung des Kugellagers der Getriebeausgangswellen im Lagerdeckel .....	6,0 – 10,0 daNm
Befestigungsmuttern der Lagerdeckel der Getriebeausgangswellen .....	3,8 – 4,2 daNm
Befestigungsschrauben des hinteren Getriebedeckels .....	1,5 – 2,0 daNm
Ölablaßschraube .....	3,5 – 4,5 daNm
Ölstandskontrollschraube .....	1,0 – 1,5 daNm
Befestigungsschrauben von Bremstrommel und Gelenkwelle am Getriebeausgangswellenflansch .....	4,5 – 5,0 daNm

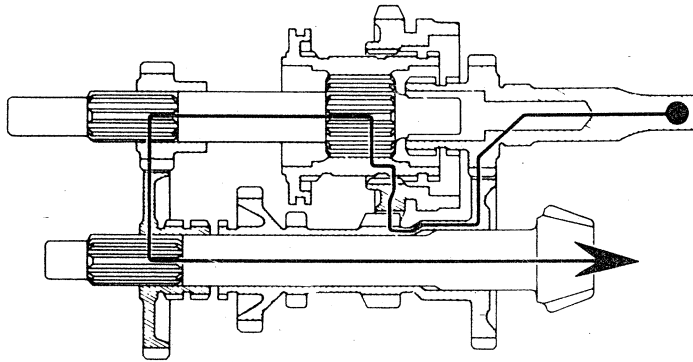
### Getriebeschmierung:

Getriebeölfüllmenge .....	ca. 0,9 Liter
---------------------------	---------------

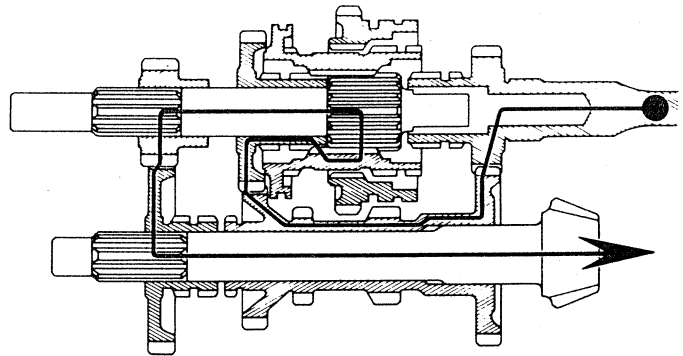
## Längsschnitt des Getriebes



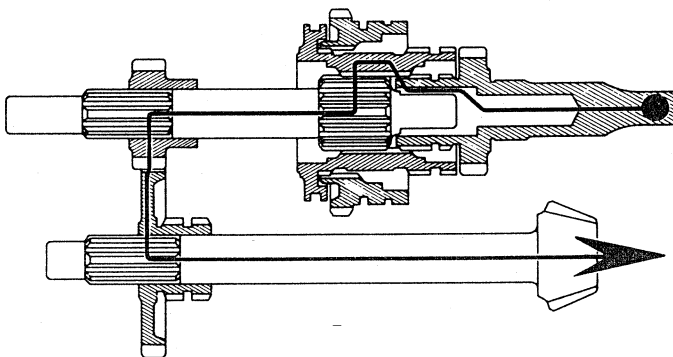
## Kraftübertragung in den einzelnen Gängen



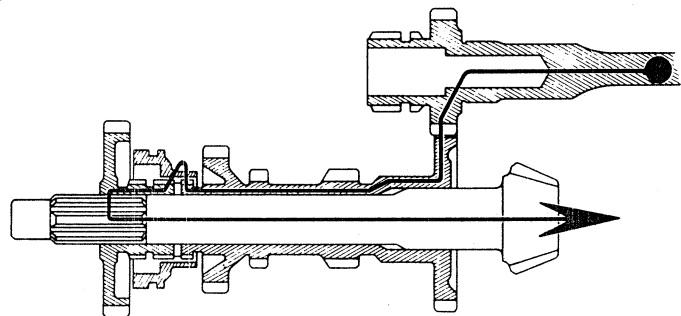
1. Gang



2. Gang

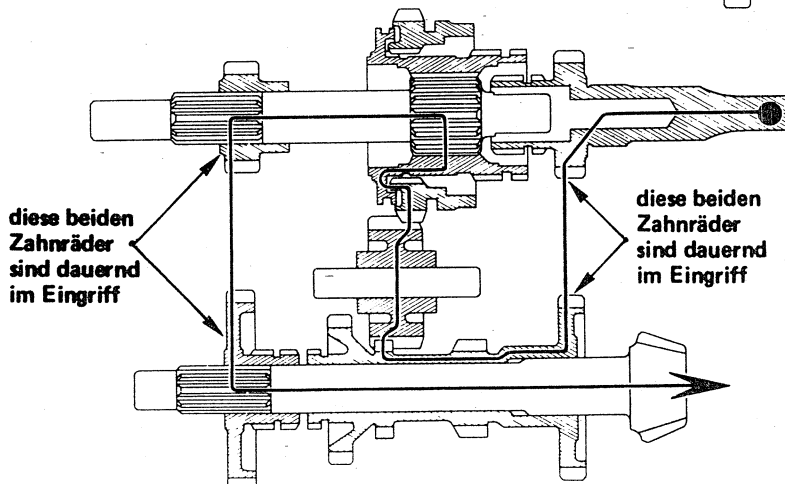


3. Gang



4. Gang

Rückwärtsgang



diese beiden  
Zahnräder  
sind dauernd  
im Eingriff

diese beiden  
Zahnräder  
sind dauernd  
im Eingriff

<b>CITROËN</b> <sup>^</sup>	<b>Technische Daten des Getriebes</b>	<b>A. 330-00</b>	<b>9</b>
-----------------------------	---------------------------------------	------------------	----------

**Getriebeübersetzung:** gültig für Fahrzeuge mit Reifengröße 125 SR 15, dynamischer Abrollumfang 1800 mm bzw. 135 SR 15, dynamischer Abrollumfang 1840 mm.

**Dyane 6:** 1/1968 – 10/1968, **Ami 6 Limousine/Break:** 2/1968 – 5/1968

Gang	Getriebeübersetzung	Achs- übersetzung	Gesamtübersetzung	Geschwindigkeit in km/h bei 1000 1/min (Motor)	
				125 SR 15	135 SR 15
1	19 : 25 x 14 : 31 x 13 : 25 (5,602)	8 : 29	20,307	5,318	5,436
2	19 : 25 x 23 : 26 x 13 : 25 (2,860)	(3,625)	10,368	10,461	10,648
3	13 : 25 (1,923)		6,971	15,492	15,837
4	19 : 25 (1,315)		4,789	22,646	23,052
R	19 : 25 x 14 : 31 x 13 : 25 (5,602)		20,307	5,318	5,318
Übersetzungsverhältnis des Tachometerantriebs: 4 : 15					

**Ami 6 und Ami 8 Limousine/Break:** 5/1968 – 3 /1969

Gang	Getriebeübersetzung	Achs- übersetzung	Gesamtübersetzung	Geschwindigkeit in km/h bei 1000 1/min (Motor)	
				125 SR 15	135 SR 15
1	19 : 25 x 14 : 31 x 13 : 25 (5,602)	8 : 31	21,707	4,975	5,085
2	19 : 25 x 23 : 26 x 13 : 25 (2,860)	(3,875)	11,082	9,745	9,962
3	13 : 25 (1,923)		7,451	14,494	14,816
4	19 : 25 (1,315)		5,095	21,197	21,668
R	19 : 25 x 14 : 31 x 13 : 25 (5,602)		21,707	4,975	5,085
Übersetzungsverhältnis des Tachometerantriebs: 4 : 15					

**AK-Kastenwagen:** 10/1967 – 5/1968, **Ami 6 Break Familiale und Commerciale:** 2/1968 – 5/1968

Gang	Getriebeübersetzung	Achs- übersetzung	Gesamtübersetzung	Geschwindigkeit in km/h bei 1000 1/min (Motor)	
				125 SR 15	135 SR 15
1	19 : 27 x 14 : 31 x 13 : 25 (6,051)	8 : 29	21,934	4,923	5,033
2	19 : 27 x 23 : 26 x 13 : 25 (3,089)	(3,625)	11,197	9,645	9,859
3	13 : 25 (1,923)		6,970	15,494	15,839
4	19 : 27 (1,421)		5,151	21,197	21,668
R	19 : 27 x 14 : 31 x 13 : 25 (6,051)		21,934	4,923	5,033
Übersetzungsverhältnis des Tachometerantriebs: 4 : 15					

10	A. 330-00	Technische Daten des Getriebes	CITROËN <sup>^</sup>
----	-----------	--------------------------------	----------------------

Getriebeübersetzung: gültig für Fahrzeuge mit Reifengröße 125 SR 15, dynamischer Abrollumfang 1800 mm.

Dyane 6: ab 2/1970, Ami 8 Limousine: 3/1969 – 7/1969, Ami 8 Break: 9/1969 – 9/1978

Gang	Getriebeübersetzung	Achs- übersetzung	Gesamtübersetzung	Geschwindigkeit in km/h bei 1000 1/min (Motor)
1	20 : 27 x 14 : 31 x 13 : 25 (5,748)	8 : 31	22,275	4,848
2	20 : 27 x 23 : 26 x 13 : 25 (2,934)	(3,875)	11,372	9,497
3	13 : 25 (1,923)		7,451	14,494
4	20 : 27 (1,350)		5,231	20,646
R	20 : 27 x 14 : 31 x 13 : 25 (5,748)		22,275	4,848
Übersetzungsverhältnis des Tachometerantriebs: 4 : 16				

Getriebeübersetzung: gültig für Fahrzeuge mit Reifengröße 135 SR 15, dynamischer Abrollumfang 1840 mm.

Acadiane: ab 2/1978, Ami 8 Break Commerciale: 9/1969 – 9/1978

Gang	Getriebeübersetzung	Achs- übersetzung	Gesamtübersetzung	Geschwindigkeit in km/h bei 1000 1/min (Motor)
1	20 : 27 x 14 : 31 x 13 : 25 (5,748)	8 : 31	22,275	4,956
2	20 : 27 x 23 : 26 x 13 : 25 (2,934)	(3,875)	11,372	9,708
3	13 : 25 (1,923)		7,451	14,816
4	20 : 27 (1,350)		5,231	21,104
R	20 : 27 x 14 : 31 x 13 : 25 (5,748)		22,275	4,956
Übersetzungsverhältnis des Tachometerantriebs: 4 : 16				

Mehari: ab 10/1968, AK-Kastenwagen: 5/1968 – 2/1978

Gang	Getriebeübersetzung	Achs- übersetzung	Gesamtübersetzung	Geschwindigkeit in km/h bei 1000 1/min (Motor)
1	19 : 27 x 14 : 31 x 13 : 25 (6,051)	8 : 31	23,448	4,708
2	19 : 27 x 23 : 26 x 13 : 25 (3,089)	(3,875)	11,970	9,223
3	13 : 25 (1,923)		7,451	14,816
4	19 : 27 (1,421)		5,506	20,059
R	19 : 27 x 14 : 31 x 13 : 25 (6,051)		23,448	4,708
Übersetzungsverhältnis des Tachometerantriebs: 4 : 16				

<b>CITROËN</b> <sup>^</sup>	<b>Technische Daten des Getriebes</b>	<b>A. 330-00</b>	<b>11</b>
-----------------------------	---------------------------------------	------------------	-----------

Getriebeübersetzung: gültig für Fahrzeuge mit Reifengröße 125 SR 15, dynamischer Abrollumfang 1800 mm.

Dyane 4: 3/1968 – 9/1975

2 CV 4: 2/1970 – 9/1979

AZU-Kastenwagen: 1/1972 – 2/1978

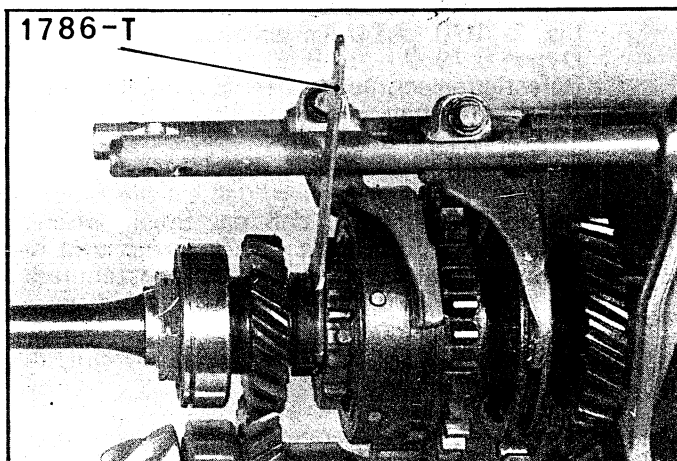
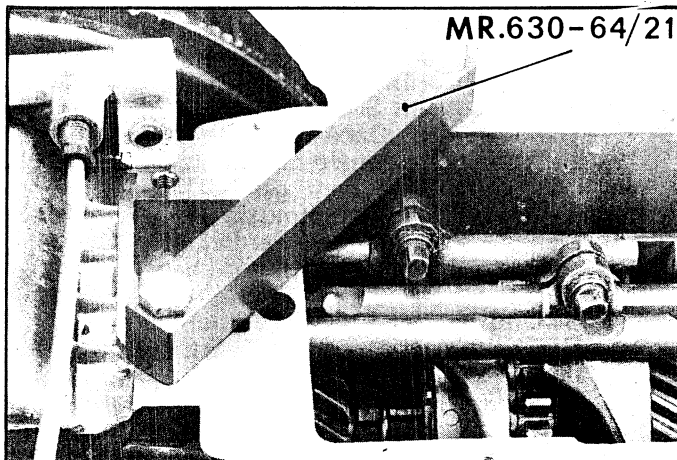
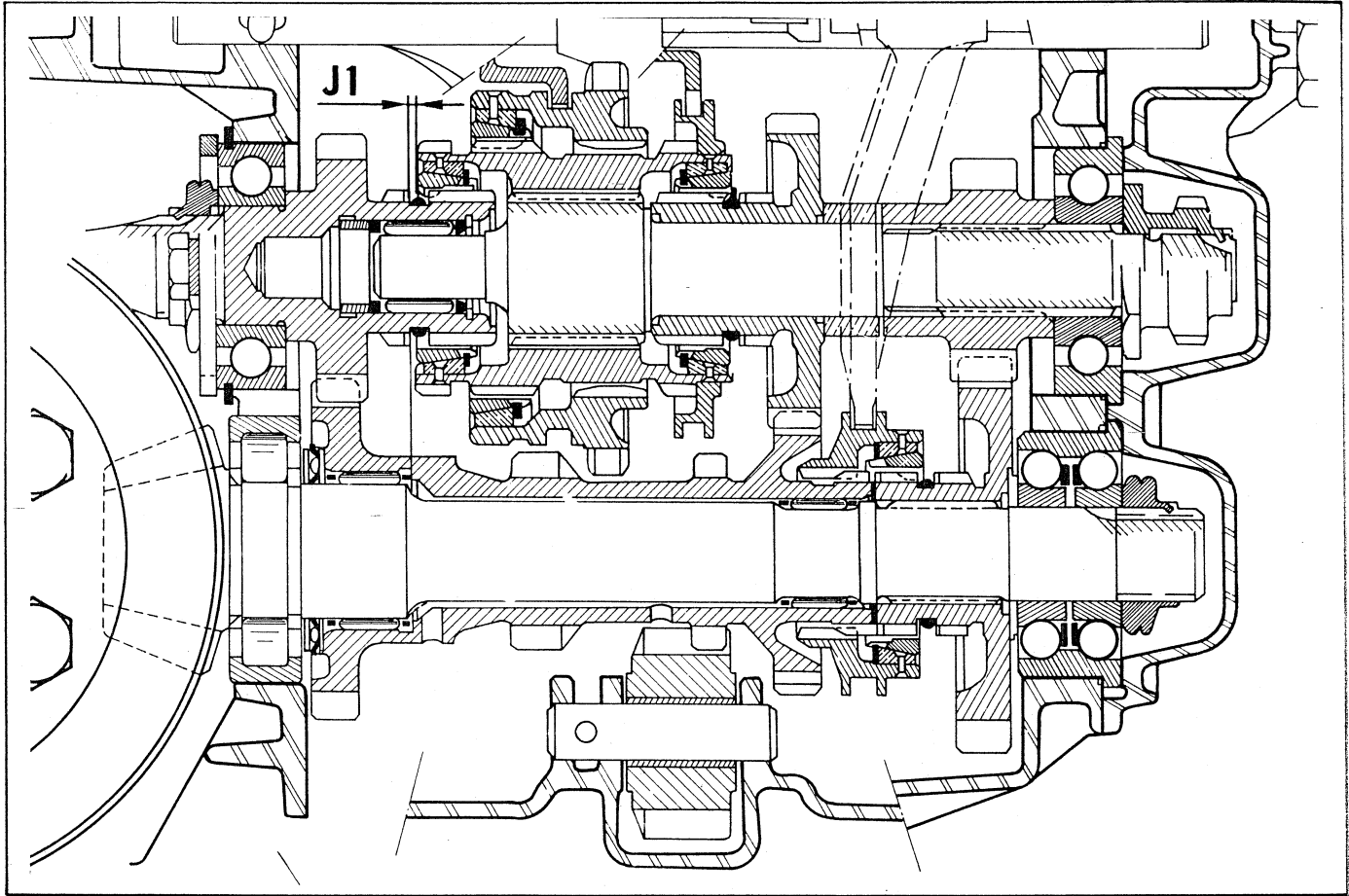
Gang	Getriebeübersetzung	Achs- übersetzung	Gesamtübersetzung	Geschwindigkeit in km/h bei 1000 1/min (Motor)
1	19 : 28 x 14 : 31 x 15 : 32 (6,961)	8 : 33	28,715	3,761
2	19 : 28 x 23 : 26 x 15 : 32 (3,553)	(4,125)	14,659	7,367
3	15 : 32 (2,133)		8,799	12,274
4	19 : 28 (1,473)		6,078	17,769
R	19 : 28 x 14 : 31 x 15 : 32 (6,961)		28,715	3,761
Übersetzungsverhältnis des Tachometerantriebs: 3 : 14				

Dyane 6: 10/1968 – 2/1970

2 CV 6: ab 2/1970

Gang	Getriebeübersetzung	Achs- übersetzung	Gesamtübersetzung	Geschwindigkeit in km/h bei 1000 1/min (Motor)
1	19 : 25 x 14 : 31 x 14 : 25 (5,202)	8 : 33	21,458	5,033
2	19 : 25 x 23 : 26 x 14 : 25 (2,656)	(4,125)	10,956	9,857
3	14 : 25 (1,785)		7,363	14,667
4	19 : 25 (1,315)		5,424	19,911
R	19 : 25 x 14 : 31 x 14 : 25 (5,202)		21,458	5,033
Übersetzungsverhältnis des Tachometerantriebs: 4 : 16				

## EINSTELLUNG DER SCHALTGABELN



1. Oberen Getriebedeckel ausbauen.

2. Schaltgabel des 2. und 3. Gangs einstellen:

Schaltgabel des 2. und 3. Gangs in Neutralstellung stellen.

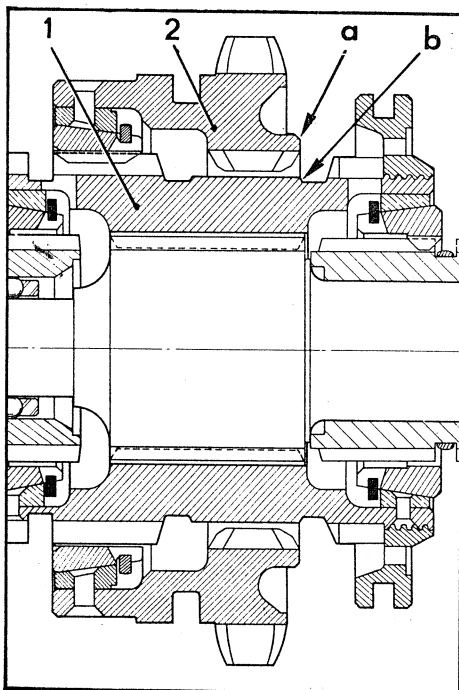
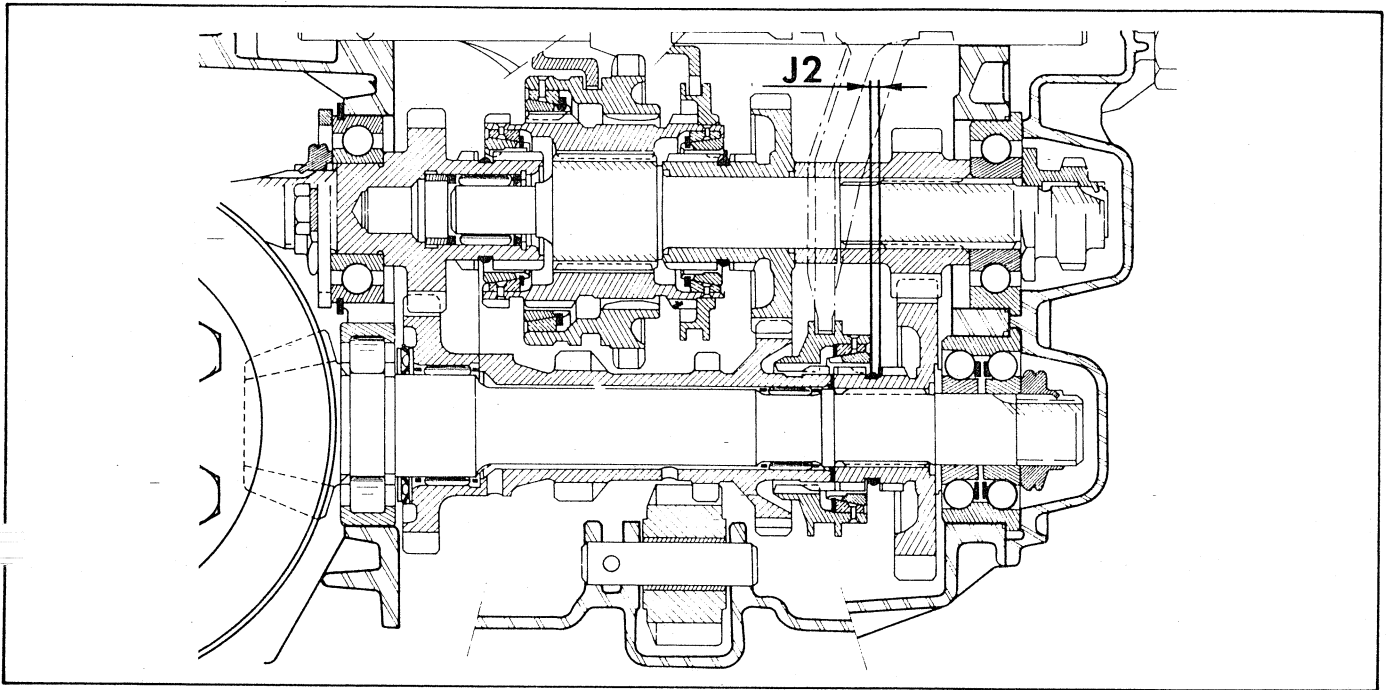
*Bei Getrieben mit Schalthebel am oberen Getriebedeckel kann der Arbeitsvorgang mit Flansch MR 630-64/21, der die Riegelfedern arretiert, erleichtert werden.*

Einstellehre 1786-T, Stärke 1,8 mm, an der Sperrfeder der Antriebswelle anbringen.

Befestigungsschraube der Schaltgabel lösen (bei Schrauben mit Abflachungen mit Schlüssel 1677-T).

Schaltmuffe des 2. und 3. Gangs mit Hilfe der Schaltgabel so weit verstellen, daß sie die Einstellehre berührt, d. h. daß zwischen Ende der Schaltmuffe und der Klauenverzahnung der Antriebswelle ein Spiel von  $J 1 = 1,8 \text{ mm}$  gegeben ist.

Befestigungsschraube der Schaltgabel anziehen. Einstellehre abnehmen.



### 3. Schaltgabel des 1. Gangs und Rückwärtsgangs einstellen:

*Vorraussetzung für eine Einstellung der Schaltgabel des 1. Gangs und Rückwärtsgangs ist eine ordnungsgemäß eingestellte Schaltgabel des 2. und 3. Gangs. Die Schaltwelle muß in Neutralstellung stehen.*

Befestigungsschraube der Schaltgabel lösen (bei Schrauben mit Abflachungen Schlüssel 1677-T verwenden).

Schaltmuffe (2) des 1. Gangs und Rückwärtsgangs mit Hilfe der Schaltgabel in die Mitte ihres Wegs auf Schaltmuffe (1) des 2. und 3. Gangs stellen. Dabei muß die hintere Fläche „a“ der Schaltmuffe des 1. Gangs und Rückwärtsgangs mit dem geschliffenen hinteren Teil „b“ der Schaltmuffe des 2. und 3. Gangs ausgerichtet werden. Befestigungsschraube der Schaltgabel anziehen.

### 4. Schaltgabel des 4. Gangs einstellen:

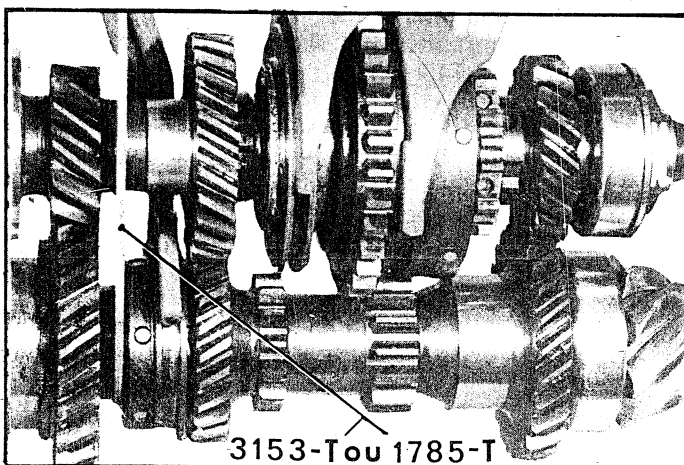
Die Schaltwelle muß in Neutralstellung stehen.

Einstellehre 3153-T, Stärke 2,70 mm, an der Sperrfeder des Übertragungszahnrads anbringen (bei folgenden Fahrzeugen Einstellehre 1785-T, Stärke 1,50 mm verwenden: 2 CV bis 2/1970, AZU-Kastenwagen bis 2/1972, Dyane 8/1967 – 3/1968).

Befestigungsschraube der Schaltgabel lösen (bei Schrauben mit Abflachungen Schlüssel 1677-T verwenden).

Schaltmuffe des 4. Gangs mit Hilfe der Schaltgabel so einstellen, daß sie die Einstellehre berührt, d. h. daß das Spiel zwischen Ende der Schaltmuffe des 4. Gangs und der Klauenverzahnung des Übertragungszahnrads  $J 2 = 2,70$  mm (bzw. 1,50 mm) beträgt.

Befestigungsschraube der Schaltgabel anziehen. Einstellehre abnehmen. Nacheinander alle Gänge zur Kontrolle schalten: Flansch MR 630-64/21 abnehmen. Oberen Getriebedeckel wieder einbauen (bei Schalthebeln am Getriebedeckel auf die Riegelfedern achten).





## TECHNISCHE DATEN DER GELENKWELLEN

**1. Einbaumöglichkeit:**

Gelenkwellen mit einfachem Kreuzgelenk auf Rad- und Getriebeseite.

Beim Einbau müssen die Gelenkgabeln des Schiebbestücks (1) und der Keilwelle (2) miteinander ausgerichtet werden.

**2. Einbaumöglichkeit:**

Gelenkwellen mit homokinetischem Doppelkreuzgelenk auf Rad- und Getriebeseite.

Beim Einbau ist keine bestimmte Einbaulage von Schiebbestück und Keilwelle vorgeschrieben.

**3. Einbaumöglichkeit:**

Gelenkwellen mit homokinetischem Kugelgelenk auf Rad- und Getriebeseite.

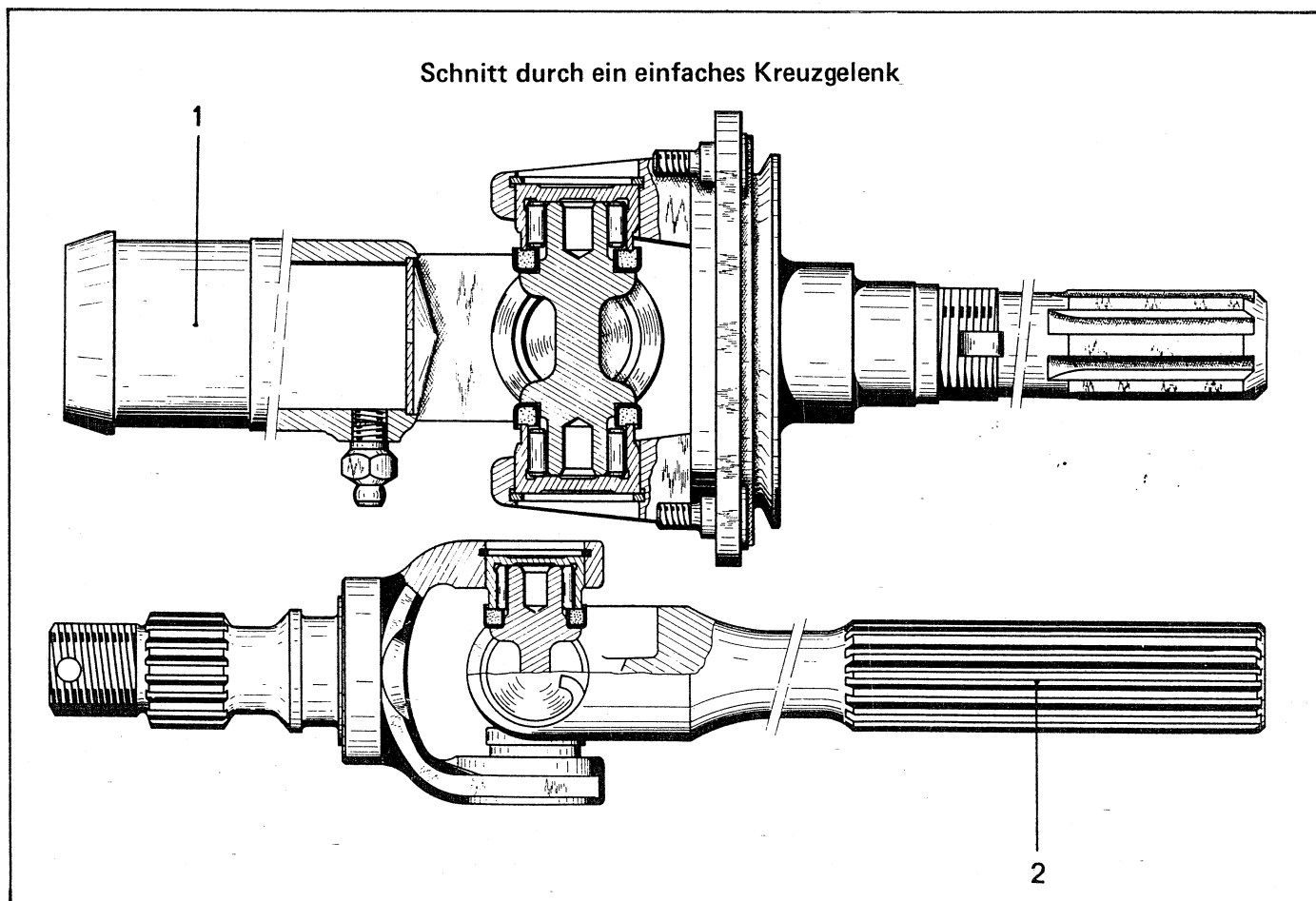
Beim Einbau ist keine bestimmte Einbaulage von Schiebbestück und Keilwelle vorgeschrieben.

*Hinweis: Ab 10/1971 sind einige Fahrzeuge mit Gelenkwellen mit homokinetischem Doppelkreuzgelenk auf Radseite und homokinetischem Kugelgelenk auf Getriebeseite ausgerüstet.*

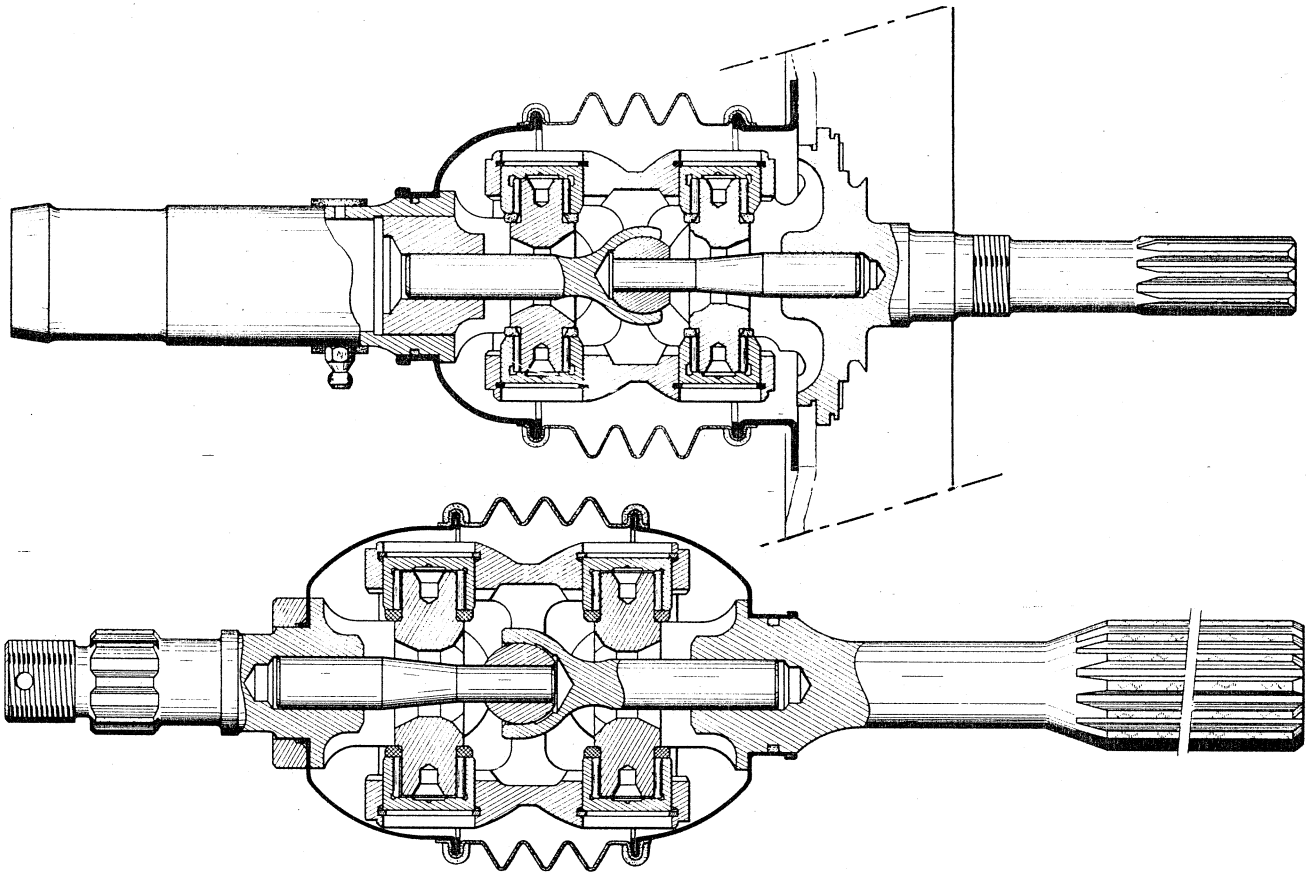
**Anziehdrehmomente:**

Kronenmutter der Gelenkwellen an der Radnabe (Fläche und Gewinde geschmiert) . . . . . 35 – 40 daNm

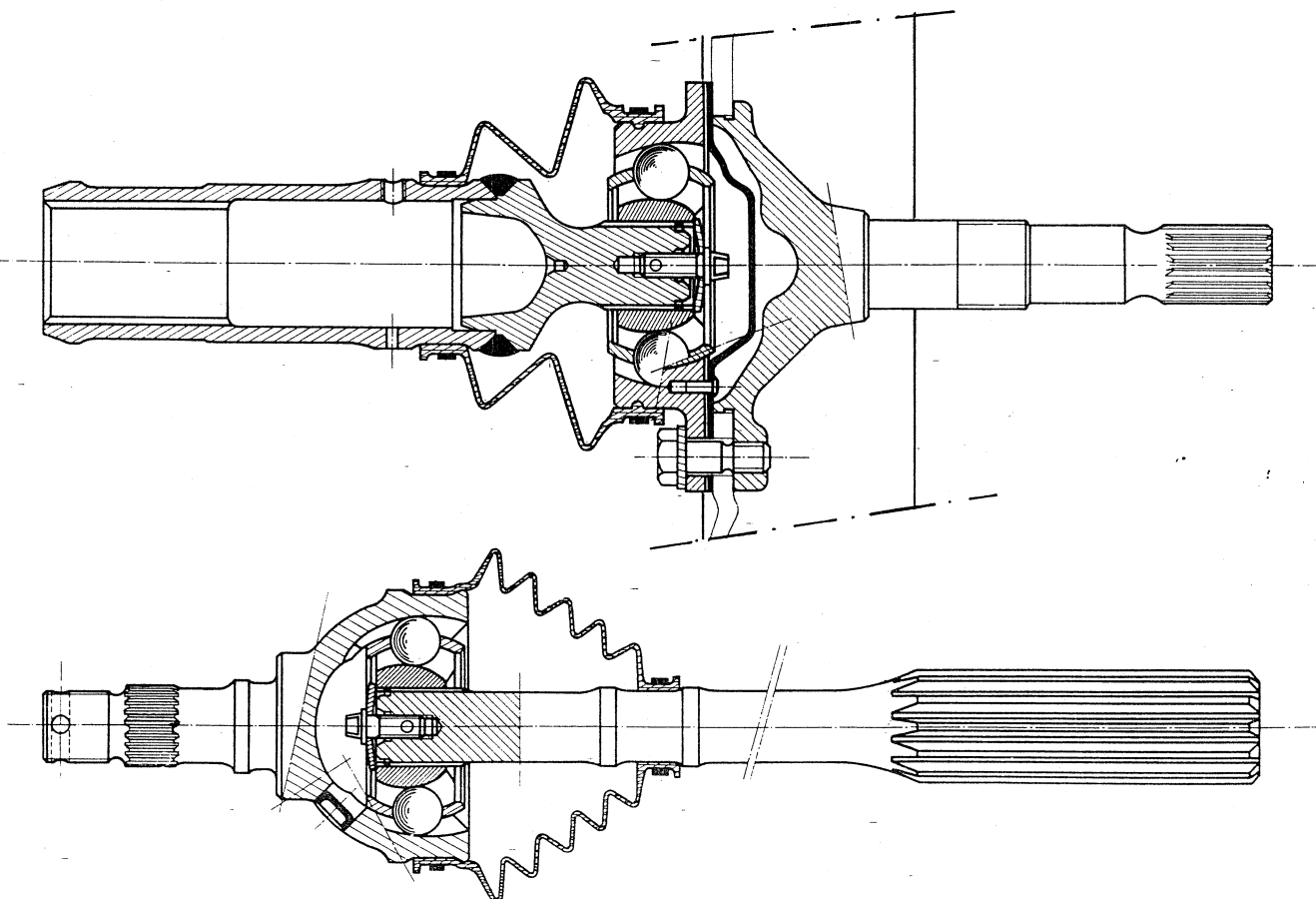
Befestigungsschrauben der Gelenkwellen am Getriebeausgangswellenflansch . . . . . 4,5 – 5,0 daNm



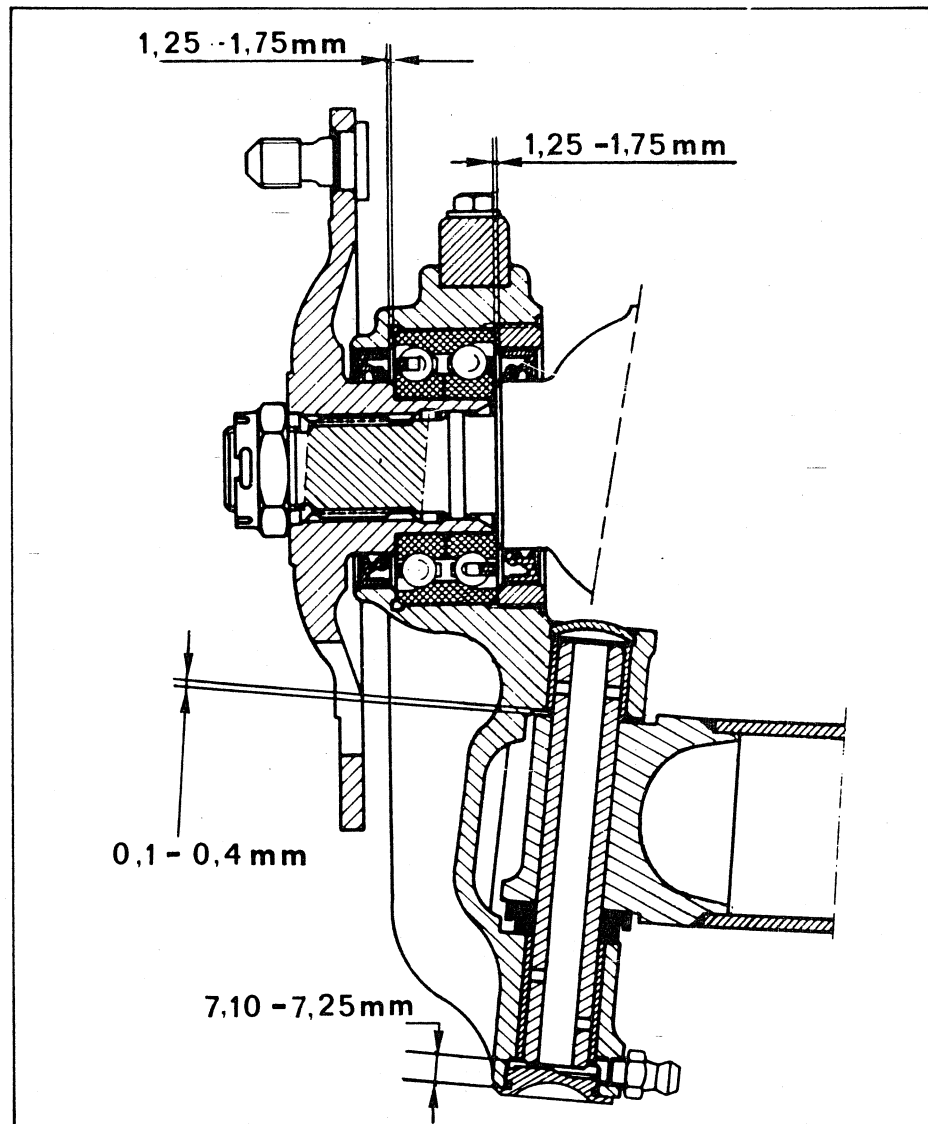
## Schnitt durch ein homokinetisches Doppelkreuzgelenk



## Schnitt durch ein homokinetisches Kugelgelenk



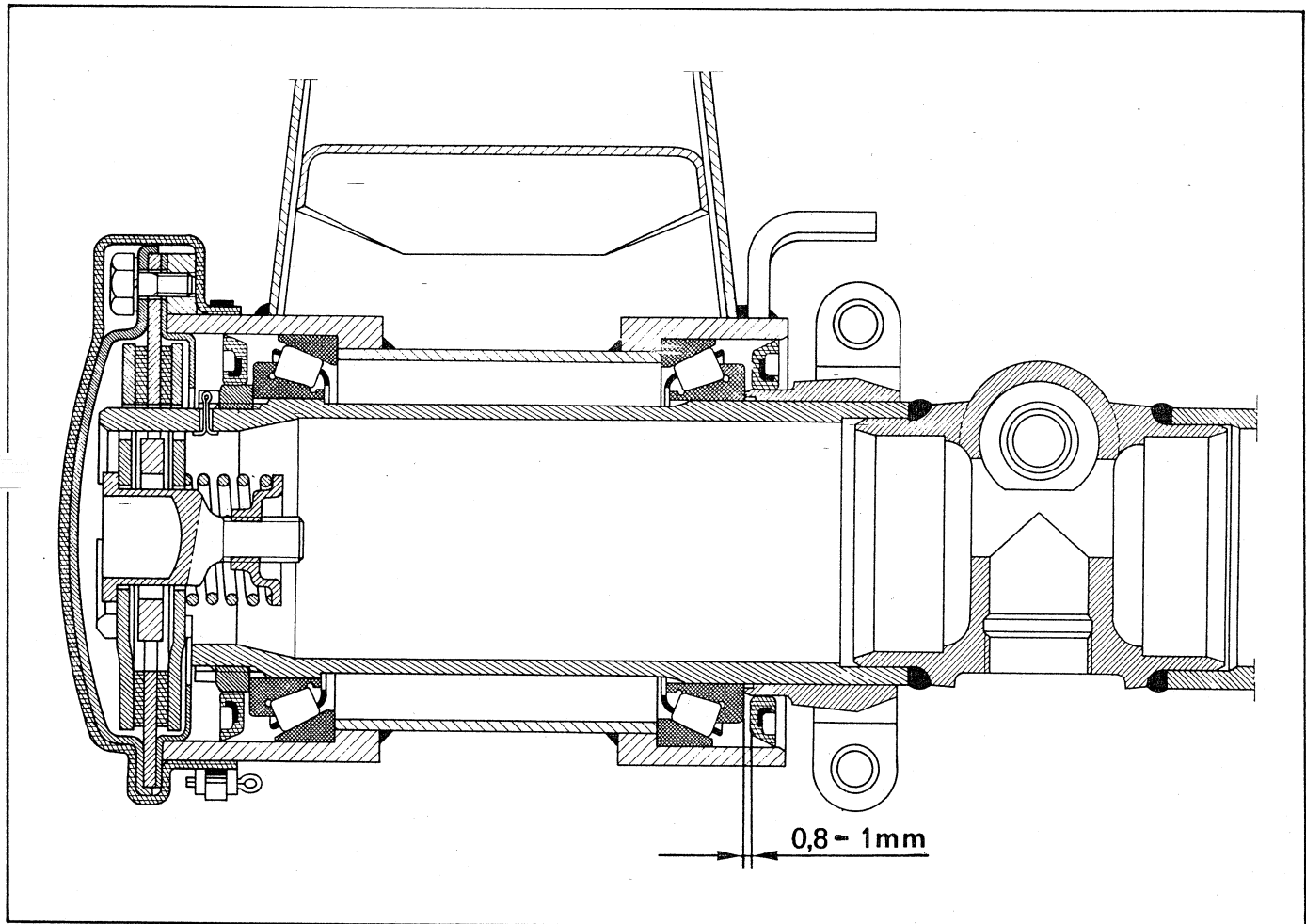
## TECHNISCHE DATEN DER VORDERACHSE



Schnitt durch einen Vorderradachsschenkel mit Radnabe

Radsturz (nicht einstellbar)	
– Räder in Geradeausfahrtstellung .....	$1^{\circ} \begin{matrix} +45' \\ -25' \end{matrix}$
– Räder eingeschlagen .....	$9^{\circ} 30' \pm 1^{\circ} 20'$
Nachlauf (nicht einstellbar) .....	$15^{\circ}$
Spur (Räder öffnen nach vorn = Nachspur) .....	0 – 3 mm
Rückstand des Wellendichtrings im Gewinding der Radnabe zum Auflagebund des Kugellagers .....	1,25 – 1,75 mm
Rückstand des äußeren Wellendichtrings der Radnabe zum Auflagebund des Kugellagers ..	1,25 – 1,75 mm
Spiel zwischen Achsschenkel und Längslenker .....	0,10 – 0,40 mm
Rückstand des unteren Teils des Achsschenkelbolzens zum Achsschenkel .....	7,10 – 7,25 mm

Schnitt durch die Lagerung der vorderen Längslenker am Achsrohr

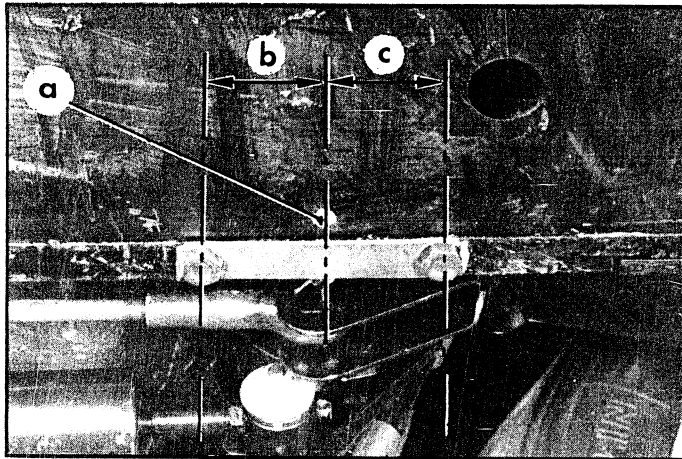


Rückstand des inneren Wellendichtrings zur Auflagefläche des Rollenlagers der Längslenkerlagerung ..... 0,8 – 1,0 mm

**Anziehdrehmomente:**

Gewinding des Kugellagers des Achsschenkels (Fläche und Gewinde geschmiert) . . . .	35,0 – 40,0 daNm
Befestigungsschrauben des Lenkhebels am Achsschenkel . . . . .	1,5 – 2,0 daNm
Kronenmutter zur Befestigung der Gelenkwelle an der Radnabe (Fläche und Gewinde geschmiert) . . . . .	35,0 – 40,0 daNm
Befestigungsmuttern des vorderen Trägheitsdämpfers . . . . .	6,0 daNm
Untere Verschlußmutter des Achsschenkelbolzens am Achsschenkel . . . . .	2,0 daNm
Befestigungsschrauben des vorderen Achsrohrs . . . . .	5,0 daNm
Kronenmutter zur Befestigung des vorderen Längslenkers am Achsrohr . . . . .	5,0 daNm
Radmuttern . . . . .	4,5 – 6,0 daNm

## I. KONTROLLE DES RADSTURZES DER VORDERRÄDER



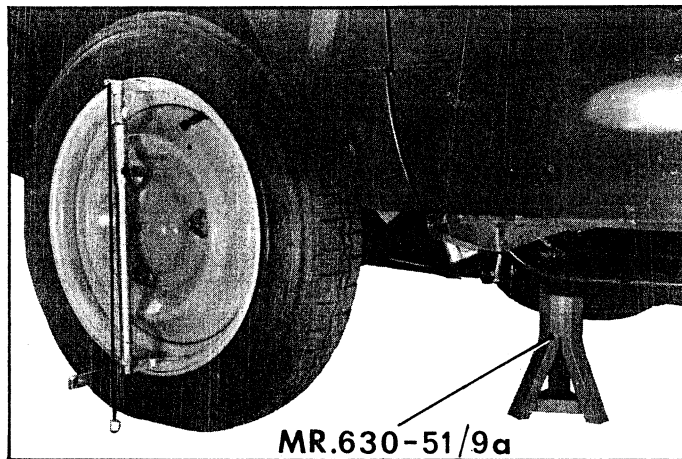
*Hinweis: Der Radsturz wird nach einem Auffahrunfall zur Kontrolle der Längslenker überprüft. Hat der Achsschenkelbolzen jedoch ein zu großes Spiel, ist eine Radsturzkontrolle nicht möglich.*

**1. Vorderrad auf der verunfallten Fahrzeugseite auf Schlag kontrollieren.**

**2. Fahrzeug vorn hochbocken:**

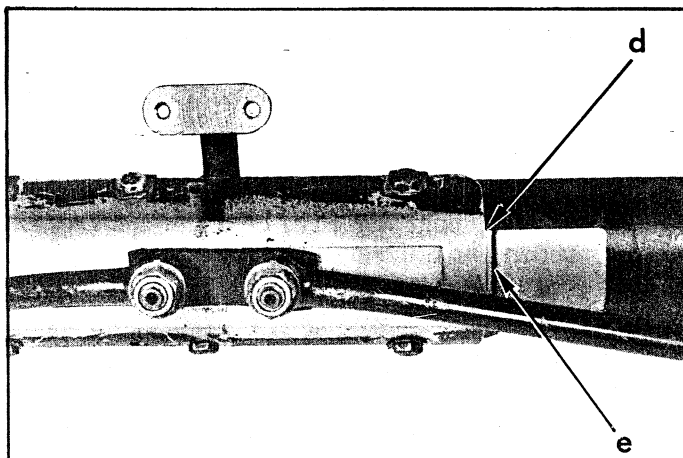
Fahrzeug vorn auf beiden Fahrzeugseiten mit den 207 mm hohen Stützen MR 630-51/9a abstützen, so daß an den Kontrollpunkten „a“ für die Bodenfreiheit ein Abstand von 207 mm zum Werkstattboden gegeben ist.

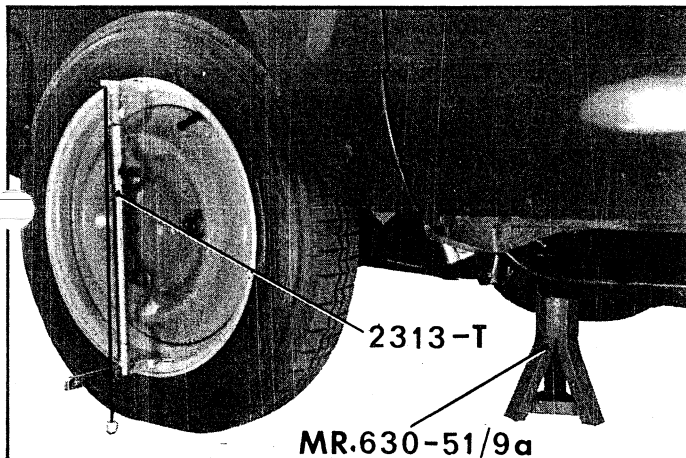
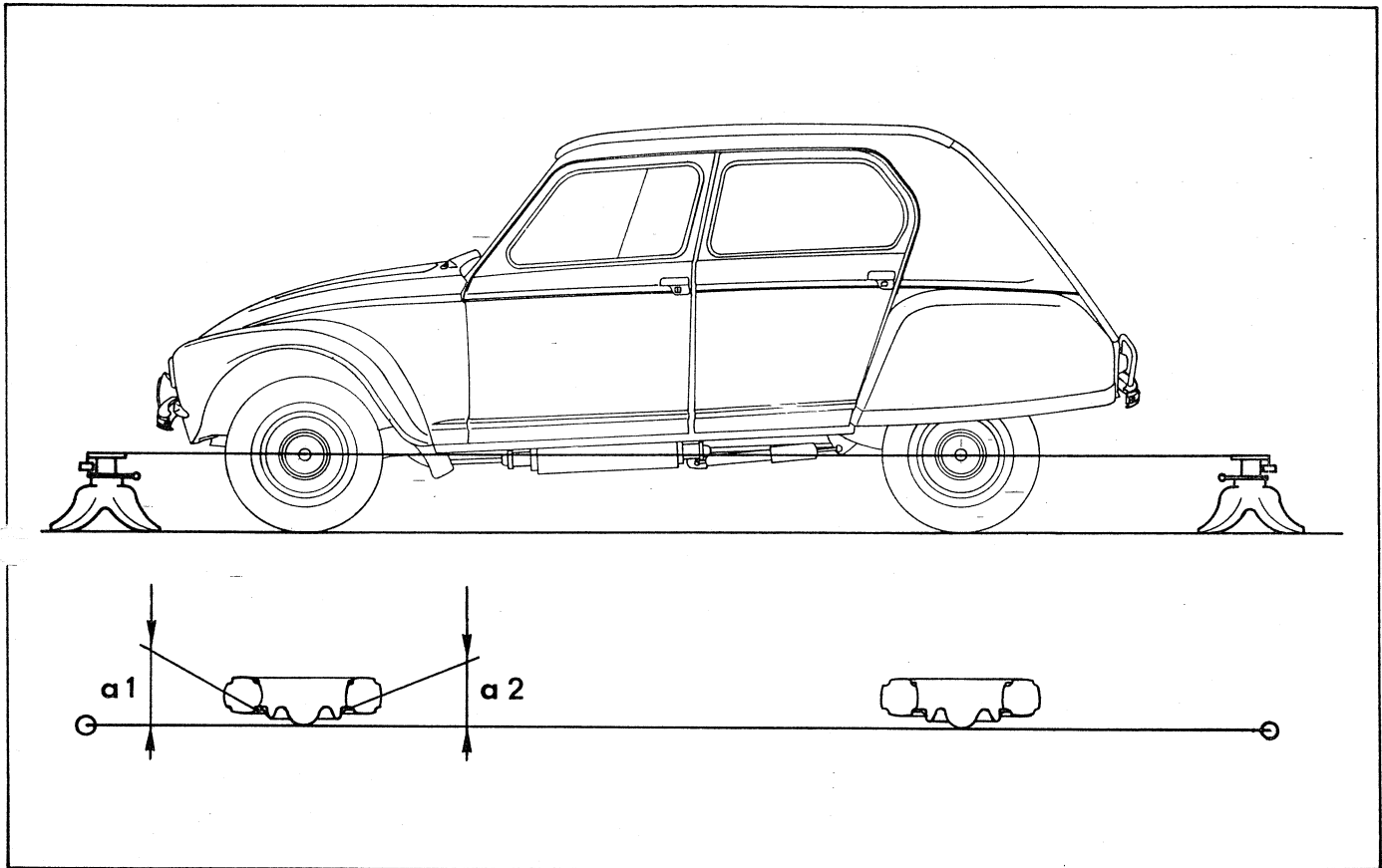
Bei Fahrzeugen mit größerer Bodenfreiheit, muß die Vorderachse entsprechend belastet werden, bis der Plattformrahmen die beiden Stützen berührt.



**3. Vorderräder in Geradeausfahrt stellen:**

Die auf dem Abdeckblech des Zahnstangengehäuses angebrachte Markierungslinie „e“ mit dem Führungsblech der Spurstangen-Kugelbolzen auf der linken Seite bei „d“ in Deckung bringen.





Bei Fahrzeugen ohne Markierung auf dem Zahnstangengehäuse die Vorderräder wie folgt in Geradeausfahrt stellen:

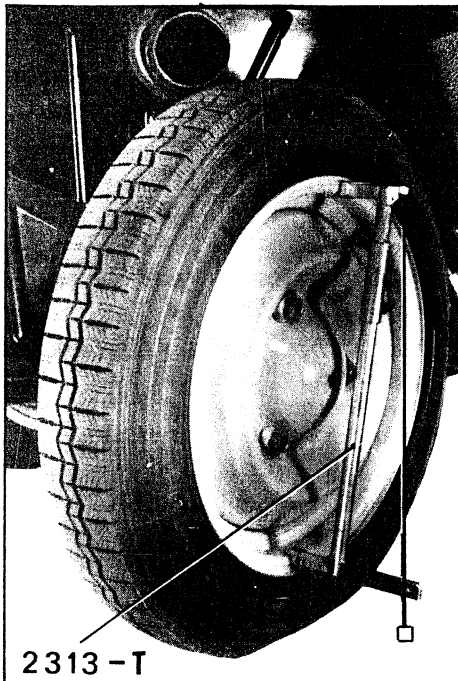
In Höhe der Radmitte wie auf vorstehender Skizze eine Schnur spannen, wobei die Schnur Vorder- und Hinterrad berühren muß (falls erforderlich, Schmutzfänger abnehmen).

Lenkrad so weit drehen, daß das Vorderrad parallel zur Schnur steht, d. h. daß Abstände „a 1“ und „a 2“ genau gleich groß sind.

#### 4. Radsturz in Geradeausfahrtstellung kontrollieren:

In dieser Radstellung Radsturz mit Werkzeug 2313-T kontrollieren. Die Lotschnur muß sich im Bereich 1 des Werkzeugs befinden. Ist dies nicht der Fall, den Längslenker ausbauen und auf Verzug kontrollieren.

Anmerkung: Sofern lediglich das alte Werkzeug 2315-T zur Verfügung steht, muß es durch Montage der Plaketten 2312-T vervollständigt werden, wodurch man Werkzeug 2313-T erhält (Herstellervorschrift beachten).



2313 - T

### 5. Vorderräder einschlagen:

Fahrzeug so weit hochheben, bis die Vorderräder vom Boden abheben.

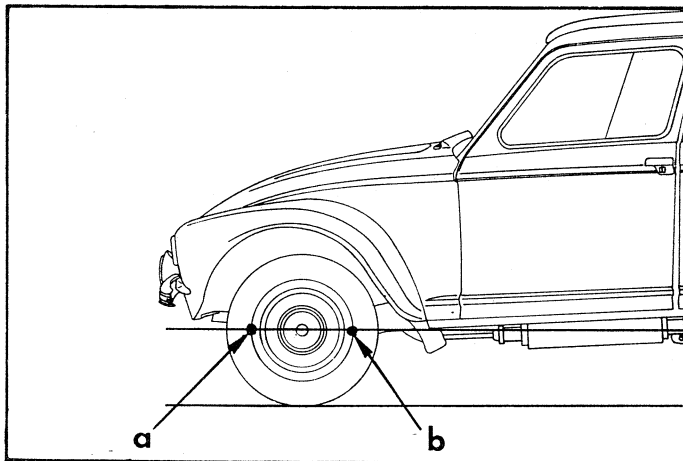
Vorderräder ganz einschlagen, so daß der kurveninnere Achsschenkel an der Begrenzungsschraube des Radeinschlags anliegt. (Bei Kontrolle des rechten Vorderrads Lenkrad nach rechts, bei Kontrolle des linken Vorderrads Lenkrad nach links einschlagen.)

Fahrzeug wieder auf Stützen MR 630-51/9a (Höhe 207 mm) absetzen.

### 6. Radsturz bei eingeschlagenen Rädern kontrollieren:

In dieser Radstellung Radsturz mit Werkzeug 2313-T kontrollieren. Die Lotschnur muß sich im Bereich 2 des Werkzeugs befinden. Ist dies nicht der Fall, den Längslenker ausbauen und auf Verzug kontrollieren.

## II. KONTROLLE UND EINSTELLUNG DER VORDERRADSPUR



*Hinweis: Die Vorderräder müssen nach vorn öffnen (Nachspur). Die Maßdifferenz vorn gegenüber hinten, gemessen an den Felgenrändern in Höhe der Radmitte, muß 0 – 3 mm betragen. Voraussetzung für eine Spurkontrolle ist eine ordnungsgemäß eingestellte Bodenfreiheit vorn und hinten.*

### 1. Räder in Geradeausfahrt stellen:

siehe Kapitel I dieses Arbeitsvorgangs.

### 2. Nachspur der Vorderräder kontrollieren:

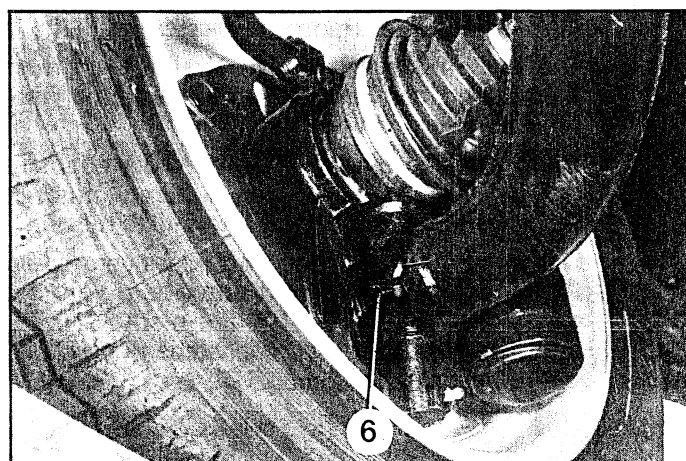
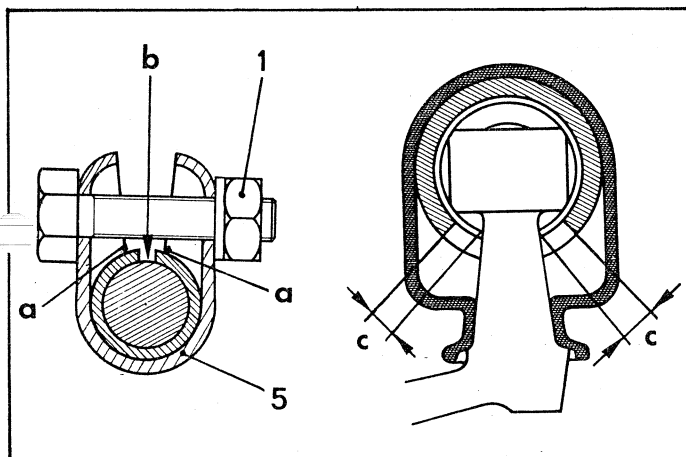
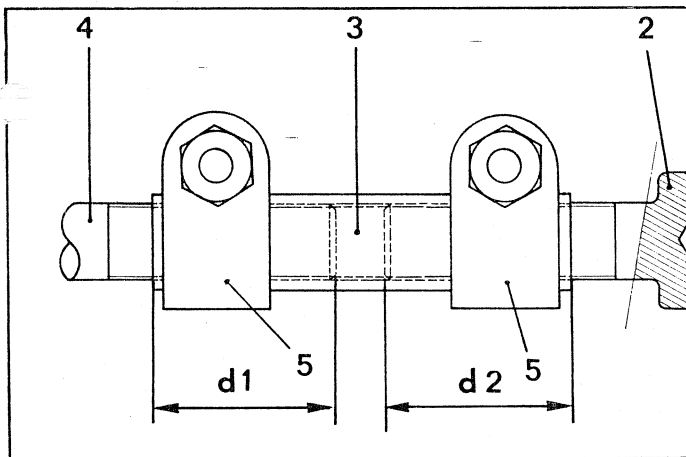
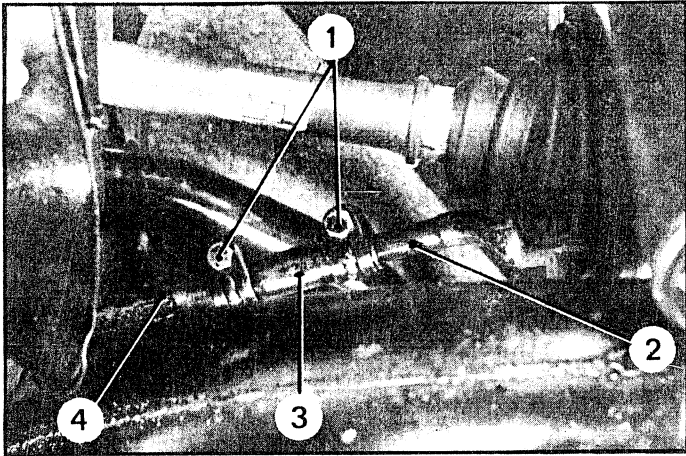
Die Nachspur wird mit einer handelsüblichen Spurlehre wie folgt gemessen:

Den Abstand der Vorderräder zueinander bei „a“, d. h. an den äußeren vorderen Felgenrändern in Höhe der Radmitte messen.

Die Meßpunkte mit einem Kreidestrich markieren und das Fahrzeug um eine halbe Radumdrehung nach vorn schieben.

Dann den Abstand der Vorderräder zueinander bei „b“, d. h. an den äußeren hinteren Felgenrändern in Höhe der Radmitte messen.

Der an den hinteren Felgenrändern gemessene Abstand muß 0 – 3 mm unter dem vorn gemessenen Wert liegen. Ist dies nicht der Fall, muß die Nachspur, wie nachstehend beschrieben, eingestellt werden.



### 3. Nachspur der Vorderräder einstellen:

Für die Spureinstellung brauchen die vorderen Kotflügel nicht ausgebaut zu werden.

Muttern (1) der Klemmschellen der rechten und linken Gewindebuchse (3) lösen.

Jede Gewindebuchse um den gleichenstellwert drehen, bis das vorgeschriebene Einstellmaß erreicht ist. (Eine Umdrehung pro Gewindebuchse bewirkt eine Veränderung der Radeinstellung von 6 – 7 mm.)

*Wichtig: Darauf achten, daß die Gewindelängen der Spurstange (4) und des Lenkhebels (2) in den Gewindebuchsen gleich sind:*  
 $d_1 = d_2 \pm 2 \text{ mm}$ .

Klemmschellen (5) der Gewindebuchsen (3) senkrecht ausrichten, wobei die Befestigungsschrauben nach oben zeigen müssen. Die Einbauposition des Schlitzes „b“ ist nicht speziell vorgeschrieben, jedoch müssen die Punkte „a“ der Klemmschellen außerhalb des Schlitzes liegen.

Das Spiel „c“ für den Anschlag der Spurstangen-Kugelbolzen muß auf beiden Seiten gleich groß sein.

Muttern (1) der Klemmschellen mit 1 daNm anziehen.

### III. EINSTELLUNG DES RADEINSCHLAGS

*Hinweis: Voraussetzung für eine Einstellung des Radeinschlages ist eine ordnungsgemäß eingestellte Bodenfreiheit vorn und hinten (siehe Kapitel A. 430-0).*

#### 1. Fahrzeug auf ebenem Boden abstellen.

#### 2. Radeinschlag einstellen:

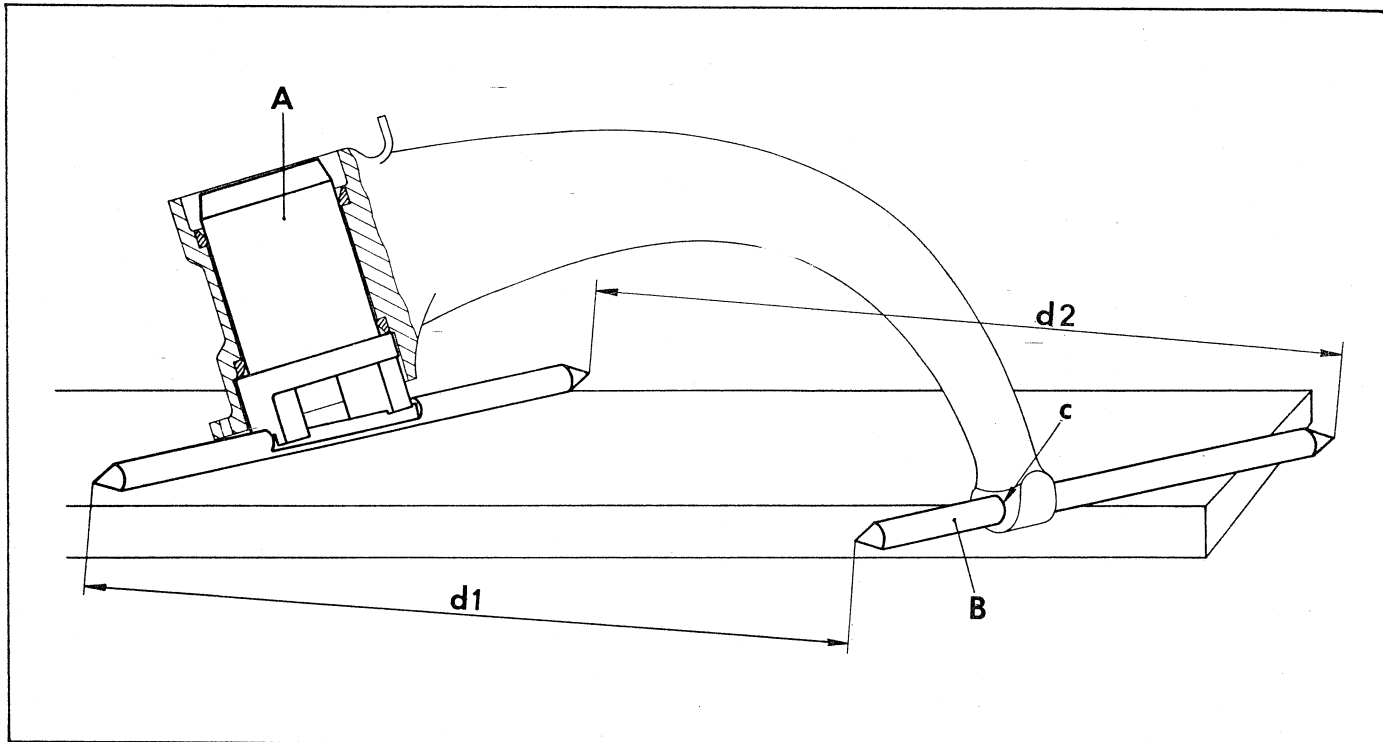
Lenkrad ganz einschlagen. Am kurveninneren Vorderrad Abstand zwischen Längslenker und Reifen kontrollieren. Sollwert: ca. 5 mm. Am gegenüberliegenden Rad Abstand zwischen Längslenker und Trägheitsdämpfer messen. Dieser Abstand muß mindestens 1 mm betragen. Bei abweichenden Meßwerten die am Längslenker befindliche Anschlagschraube (6) zur Einstellung des Radeinschlages entsprechend verstellen.

Radeinschlag des anderen Rades kontrollieren und, falls erforderlich, einstellen.



## IV. KONTROLLE EINES AUSGEBAUTEN VORDEREN LÄNGSLENKERS

MR 630-51/46

**1. Längslenker ausbauen und zerlegen:**

*Siehe entsprechendes Kapitel.*

Abstand der Spitzen der Prüfdorne zueinander bei d 1 und d 2 messen. Die gemessenen Längen müssen auf 10 mm genau gleich groß sein. Ist dies nicht der Fall, muß der Längslenker erneuert werden.

**2. Längslenker auf Verzug kontrollieren:**

Längslenker auf Kontrollwerkzeug MR 630-51/46 anbringen.

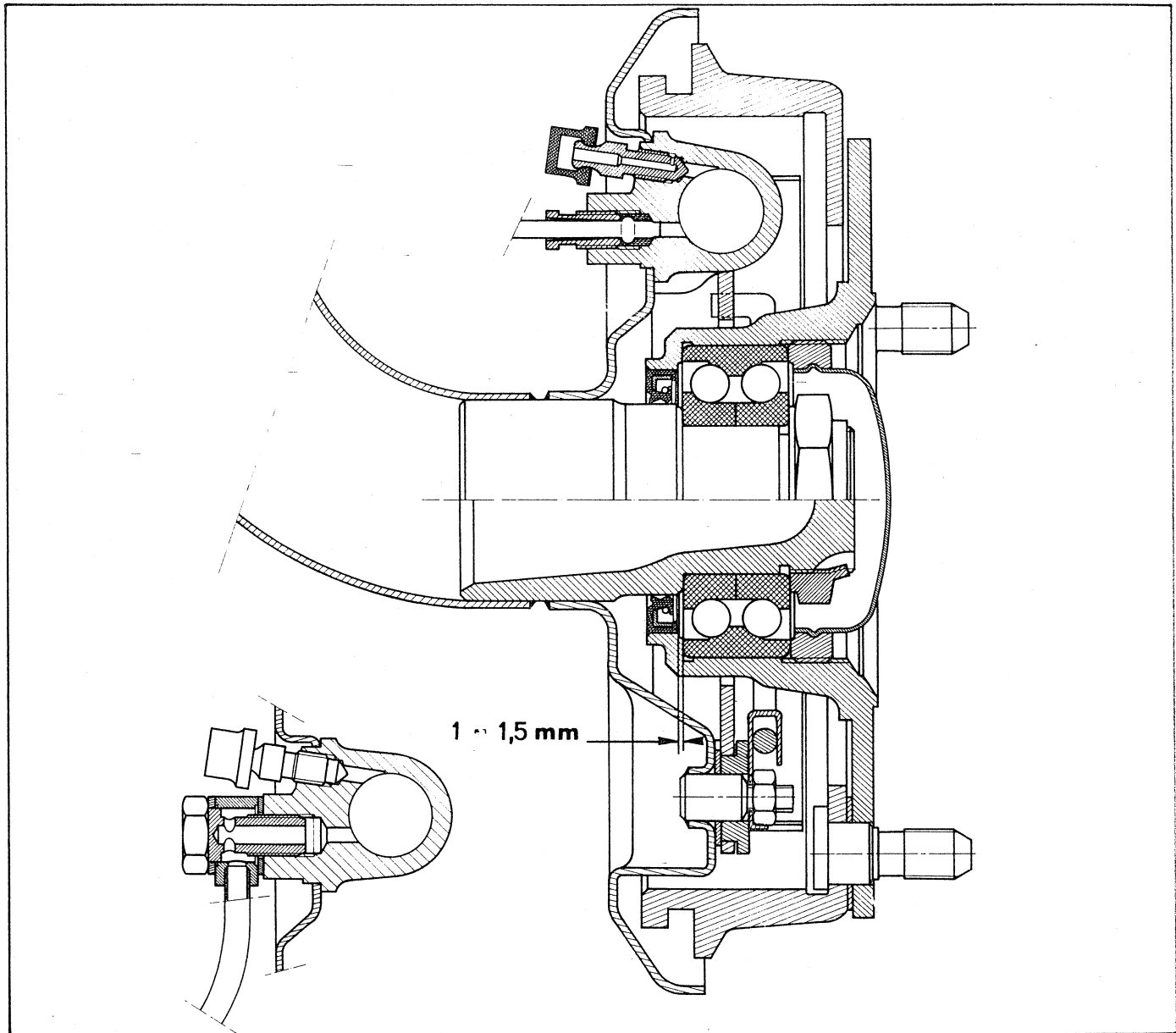
Prüfdorn „B“ in die Aufnahmebohrung „c“ des Achsschenkelbolzens und Führungsbuchse „A“ in die Bohrung der Längslenkernabe einsetzen.

Führungsbuchse „A“ so weit drehen, bis beide Prüfdorne genau auf der Richtplatte aufliegen.

**3. Längslenker zusammenbauen und einbauen:**

*Siehe entsprechendes Kapitel.*

## TECHNISCHE DATEN DER HINTERACHSE



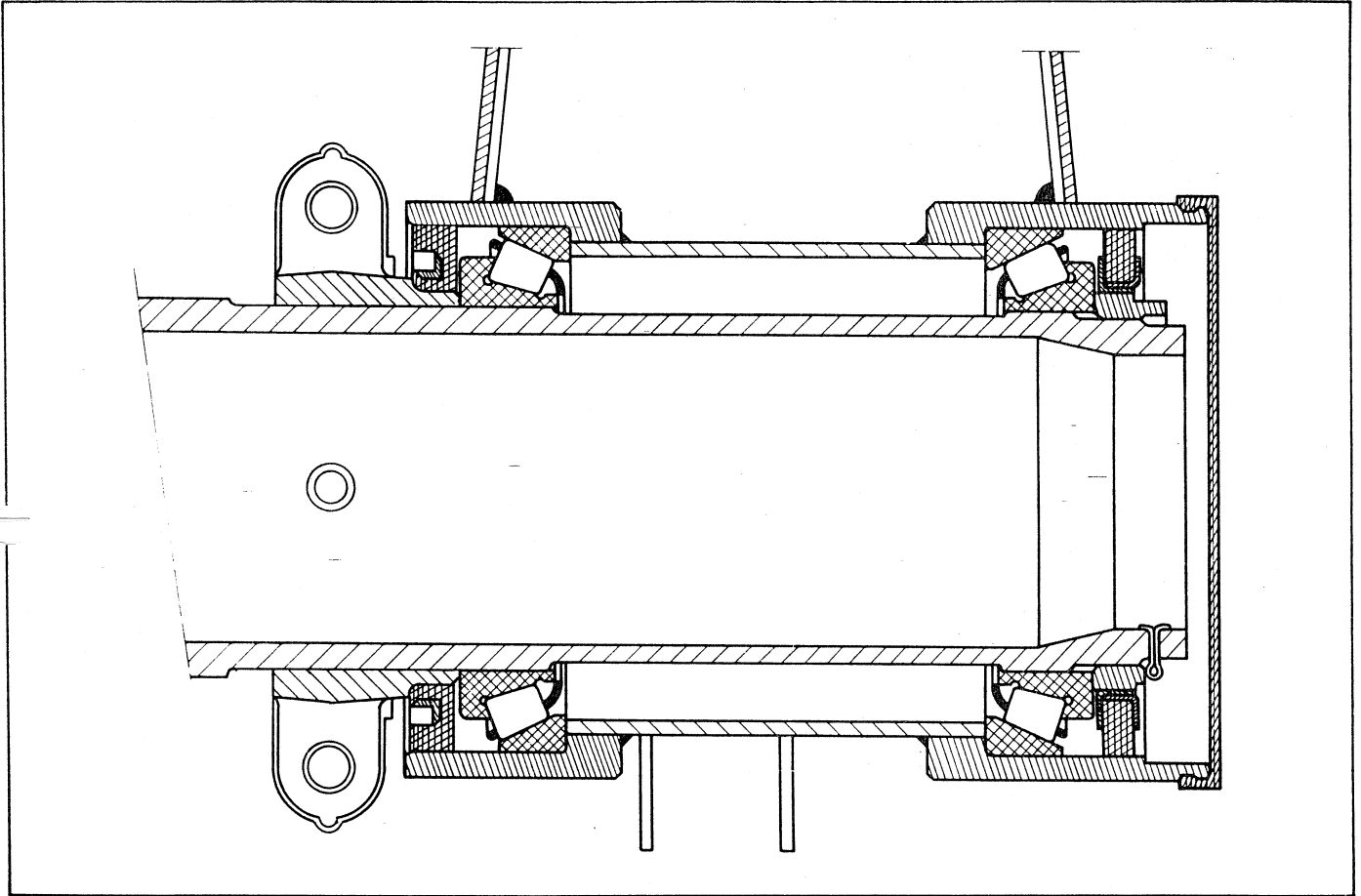
Schnitt durch eine Hinterradnabe

## Spur (nicht einstellbar):

Fahrzeuge bis 03/1969 (Räder schließen nach vorn = Vorspur) .....	0 – 8 mm
Fahrzeuge ab 03/1969 (Räder öffnen bzw. schließen nach vorn = Vor- bzw. Nachspur) .....	0 ± 4 mm
Radsturz (nicht einstellbar) .....	0° – 0° 30'
Rückstand des Wellendichtrings der Radnabe zur Auflagefläche des Kugellagers .....	1,0 – 1,5 mm

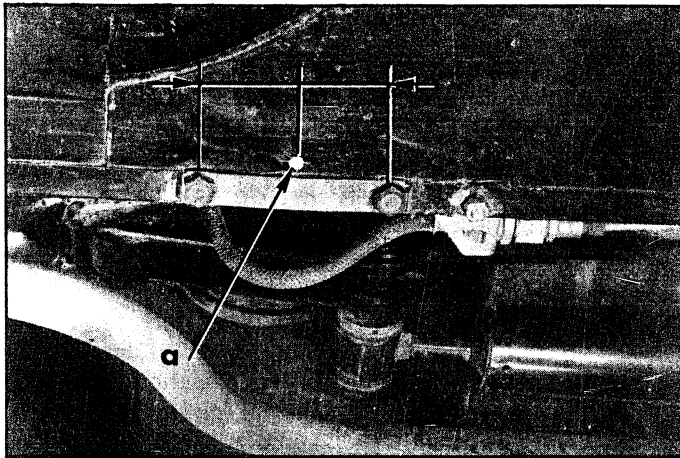
## Anziehdrehmomente

Befestigungsmutter des Radnabenkugellagers am Achszapfen (Fläche und Gewinde geschmiert) .....	35 – 40 daNm
Gewinding des Radnabenkugellagers (Fläche und Gewinde geschmiert) .....	35 – 40 daNm
Befestigungsschrauben des hinteren Achsrohrs .....	4 – 5 daNm
Kronenmutter zur Befestigung des hinteren Längslenkers am Achsrohr .....	5 daNm
Radmuttern .....	4,5 – 6 daNm



Schnitt durch die Lagerung der hinteren Längslenker am Achsrohr

## I. KONTROLLE EINES HINTEREN LÄNGSLENKERS AM FAHRZEUG



*Hinweis: Nachstehende Kontrollen müssen bei einer unregelmäßigen Reifenabnutzung sowie bei anormalem Fahrverhalten nach einem Auffahrunfall durchgeführt werden. Voraussetzung für eine Spurkontrolle ist eine ordnungsgemäß eingestellte Bodenfreiheit vorn und hinten (siehe Kapitel A. 430-0).*

## 1. Spur der Hinterräder kontrollieren:

*Bei Fahrzeugen bis 3/1969:*

Die Hinterräder müssen nach vorn schließen (Vorspur) ..... 0 – 8 mm

*Bei Fahrzeugen ab 3/1969:*

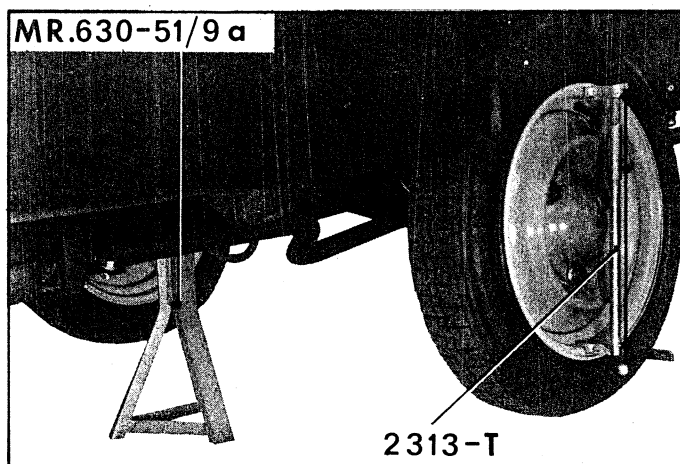
Die Hinterräder können entweder Vor- oder Nachspur haben .....  $0 \pm 4$  mm

Die Spur mit einer handelsüblichen Spurlinse wie folgt messen:

Den Abstand der Hinterräder zueinander an den äußeren vorderen Felgenrändern in Höhe der Radmitte messen. Die Meßpunkte mit einem Kreidestrich markieren und das Fahrzeug um eine halbe Radumdrehung nach vorn schieben. Dann den Abstand der Hinterräder zueinander an den äußeren hinteren Felgenrändern in Höhe der Radmitte messen.

Liegen die Meßwerte nicht im Bereich obiger Toleranzangaben, sind einer oder beide Längslenker verzogen. In diesem Fall Längslenker ausbauen und auf einer Meßplatte kontrollieren (siehe Seite 2 dieses Kapitels).

Liegen die gemessenen Vor- bzw. Nachspurwerte innerhalb der oben angegebenen Toleranzbereiche, muß der Radsturz kontrolliert werden.



## 2. Radsturz der Hinterräder kontrollieren:

Reifenluftdruck kontrollieren, und falls erforderlich, berichtigen.

Fahrzeug auf ebenem und waagrechttem Boden abstellen und hinten auf beiden Fahrzeugseiten mit den 285 mm hohen Stützen MR 630-51/9a und je einer 10 mm dicken Unterlegscheibe abstützen, so daß an den Kontrollpunkten „a“ für die Bodenfreiheit ein Abstand von 295 mm gegeben ist.

Bei Fahrzeugen mit größerer Bodenfreiheit muß die Hinterachse entsprechend belastet werden, bis der Plattformrahmen die beiden Stützen berührt.

Falls erforderlich, den hinteren Kotflügel auf Einstellseite ausbauen.

Radsturz mit Werkzeug 2313-T kontrollieren. Die Schnur muß im Bereich 3 der Anzeigeskala des Werkzeugs liegen. Ist dies nicht der Fall, Längslenker ausbauen und auf Verzug kontrollieren.

## II. KONTROLLE EINES AUSGEBAUTEN HINTEREN LÄNGSLENKERS

### 1. Längslenker ausbauen und zerlegen:

Siehe entsprechendes Kapitel (die Einstell-exzenter der Bremsbacken brauchen nicht ausgebaut zu werden).

### 2. Längslenker auf Verzug kontrollieren:

Längslenker auf Kontrollwerkzeug MR 630-51/46 anbringen.

Achszapfen in die Aufnahme „E“ des Werkzeugs einsetzen und das Ganze auf der Richtplatte auflegen. Führungsbuchse „A“ in die Bohrung der Längslenkernabe einsetzen und Längslenkernabe so weit in der Höhe abstützen, daß Aufnahme „E“ plan auf der Richtplatte aufliegt.

### Längslenker auf Vorspur kontrollieren (Abbildung 1):

Prüfdorn „B“ der Führungsbuchse „A“ so anbringen, daß er mit der Schweißnaht des Längslenkers auf gleicher Ebene liegt.

Mit einem Parallelreißer die Höhe „h 1“ einer der beiden Prüfdornspitzen messen. Führungsbuchse „A“ eine halbe Umdrehung drehen und Höhe „h 2“ der gleichen Prüfdornspitze messen.

Die Differenz der beiden Meßwerte darf max. 1,2 mm betragen, wobei der kleinere Meßwert sich entweder auf Achszapfen- oder Längslenkernabenseite befinden darf.

### 4. Längslenker auf Radsturz kontrollieren (Abbildung 2):

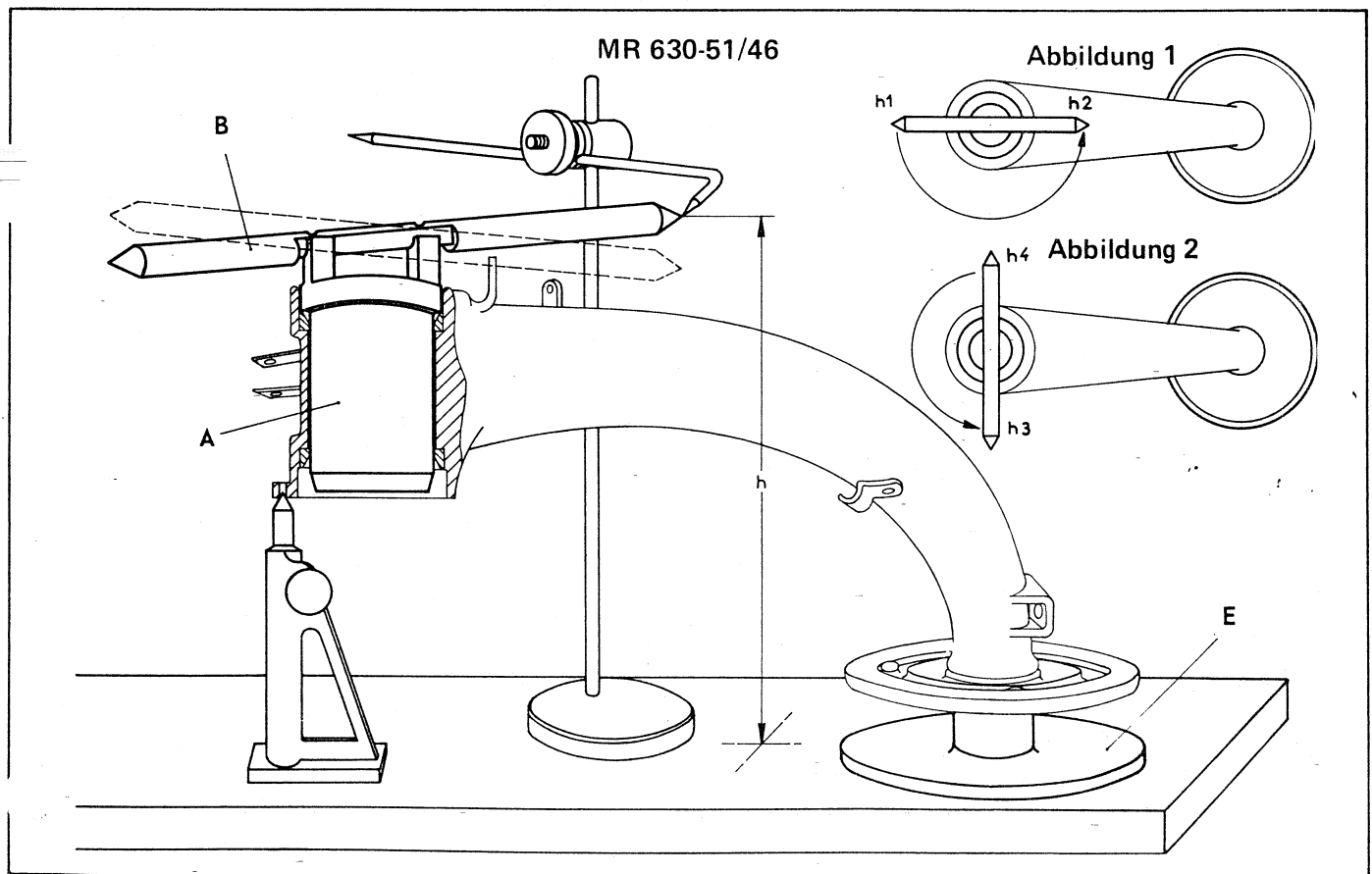
Prüfdorn „B“ der Führungsbuchse „A“ rechtwinkelig zur Schweißnaht des Längslenkers anbringen.

Mit einem Parallelreißer die Höhe „h 3“ einer der beiden Prüfdornspitzen messen. Führungsbuchse „A“ eine halbe Umdrehung drehen und Höhe „h 4“ der gleichen Prüfdornspitze messen.

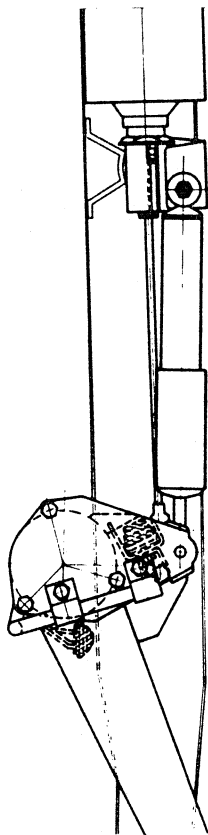
Die Differenz der beiden Meßwerte darf max. 3,5 mm betragen, wobei der kleinere Wert in jedem Fall auf seiten der Gabel des Kantbolzens gemessen werden muß. Anderenfalls ist der Längslenker verzogen und muß erneuert werden.

### 5. Längslenker zusammenbauen und einbauen:

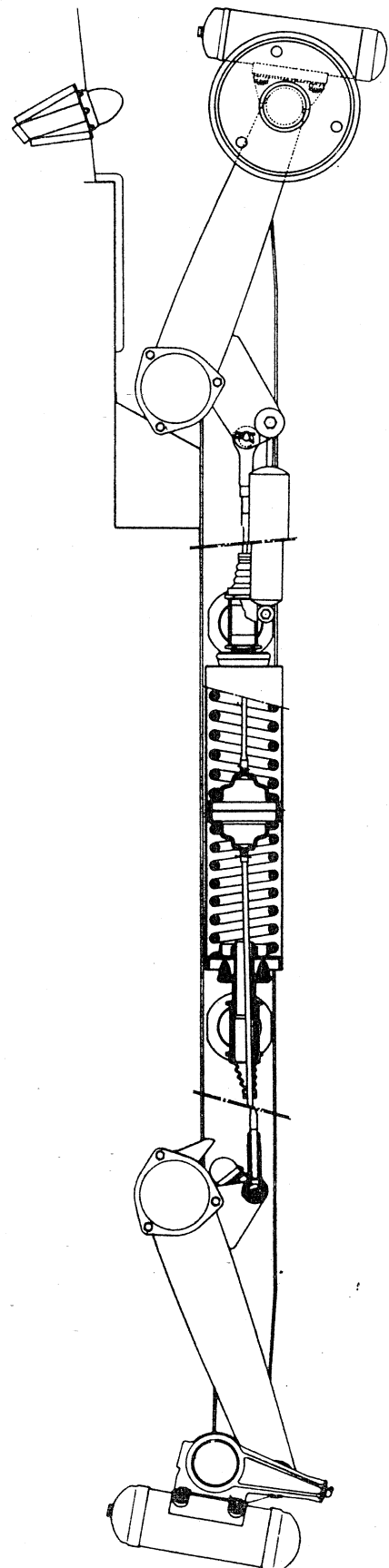
Siehe entsprechendes Kapitel.




Federung ohne Wechselwirkung



Federung mit Wechselwirkung



2	A. 430-00	Technische Daten der Federung und Radaufhängung	CITROËN 
---	-----------	---	---

## TECHNISCHE DATEN DER FEDERUNG UND RADAUFHÄNGUNG

### Radaufhängung:

Vorn und hinten Einzelradaufhängung an Längslenkern.

### Federung:

Je eine längsliegende Schraubenfeder pro Längslenker in gemeinsamem Federungstopf für die Räder einer Fahrzeugseite.

Je nach Fahrzeugtyp mit oder ohne Wechselwirkung (siehe Tabelle auf Seite 5).

### Reibungsdämpfer:

– an den Vorderrädern aller Fahrzeugtypen ohne hydraulische Stoßdämpfer.

### Hydraulische Stoßdämpfer:

– an den Hinterrädern bei 2 CV, Dyane, AZU, Mehari: *bis 9/1975*

– an allen vier Rädern bei allen Fahrzeugtypen: *ab 9/1975*.

### Trägheitsdämpfer:

– an allen vier Rädern bei allen Fahrzeugtypen: *bis 11/1970*

– an den Vorderrädern bei 2 CV 4, Dyane 4, AZU: *11/1970 – 9/1975*

– an den Vorderrädern bei 2 CV 6 und Dyane 6: *5/1971 – 9/1975*

– an den Vorderrädern bei Mehari und AK: *9/1971 – 9/1975*

– an den Vorderrädern bei Ami: *9/1971 – 11/1973*.

Der Einbau hydraulischer Stoßdämpfer an allen vier Rädern hat bei allen Typen *ab 9/1975* den Fortfall der Trägheitsdämpfer zur Folge.

### Stabilisator:

Stabilisator vorn bei Ami-Limousinen (*3/1969 – 9/1978*) und Ami-Breaks (*9/1969 – 9/1978*).

Abstand zwischen Stabilisator und Längslenker ..... 6 mm

Seitenspiel des Stabilisators vor Anziehen der Befestigungsschellen .....  $0 \pm 0,5$  mm

### Einbau der hydraulischen Stoßdämpfer:

**BOGE-Stoßdämpfer:** das Stoßdämpfergehäuse muß zum Federungstopf, die Markierung nach oben und die Abflußbohrungen nach unten zeigen.

**ALLINQUANT- und LIPMESA-Stoßdämpfer:** das Stoßdämpfergehäuse muß zum Längslenker und die Markierung nach oben zeigen.

Länge (Achsabstand) eines komprimierten hinteren Stoßdämpfers:

– 2 CV, Dyane, Mehari, AZU-Kastenwagen, Acadiane ..... 526 mm

– AK-Kastenwagen ..... 349 mm

– Ami ..... 375 mm

Länge (Achsabstand) eines komprimierten vorderen Stoßdämpfers:

– alle Fahrzeugtypen ..... 354 mm

<b>CITROËN</b> ^	<b>Technische Daten der Federung und Radaufhängung</b>	<b>A. 430-00</b>	<b>3</b>
------------------	--	------------------	----------

### Bodenfreiheit:

Die vordere und hintere Bodenfreiheit wird auf beiden Fahrzeugseiten in der Mitte zwischen den beiden Befestigungsschrauben des Achsrohrs, und zwar neben den Sicherungsblechen zum Werkstattboden gemessen.

Fahrzeug	Reifen	Vordere Bodenfreiheit (in mm)	Hintere Bodenfreiheit (in mm)
2 CV	125 SR 15	195 ± 2,5	280 ± 2,5
Dyane	135 SR 15	208 ± 2,5	291 ± 2,5
Mehari	135 SR 15	236 ± 5,0	346 ± 5,0
Acadiane	135 SR 15	212 ± 5,0	317 ± 5,0
AZU-Kastenwagen	125 SR 15	205 ± 2,5	335 ± 2,5
AK-Kastenwagen	135 SR 15	212 ± 2,5	347 ± 2,5
Ami Limousine	125 SR 15	190 ± 2,5	280 ± 2,5
Ami Break	135 SR 15	195 ± 2,5	290 ± 2,5

### ANZIEHDREHMOMENTE

Befestigungsmuttern der vorderen Federungsanschlänge .....	4,0 – 5,0 daNm
Befestigungsschrauben der Träger der vorderen Stoßdämpfer .....	4,0 daNm
Stiftschrauben zur Befestigung der Stoßdämpfer .....	20,0 daNm
Befestigungsmuttern der Stoßdämpfer .....	3,5 – 4,0 daNm
Befestigungsmuttern der Federungstöpfe .....	18,0 – 22,0 daNm
Befestigungsschrauben der Stabilisatorschellen (Ami) .....	6,0 daNm
Befestigungsmuttern der vorderen und hinteren Trägheitsdämpfer .....	6,0 daNm



**Federungstöpfe:**

**Federungstöpfe mit Wechselwirkung:**

Die Einbaumarkierung (AV = vorn) auf dem Federtopfgehäuse muß in Fahrtrichtung zeigen.

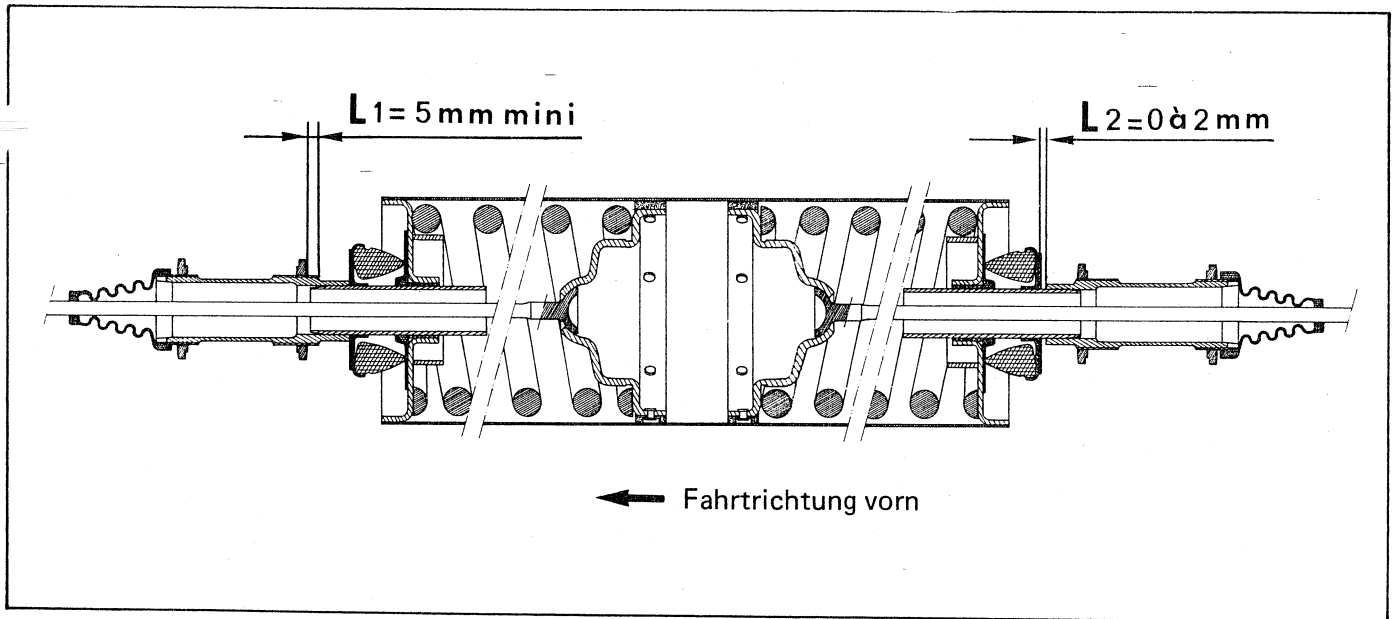
**Einstellung der Federungstöpfe:**

Einstellbedingungen: Fahrzeug unbeladen, fahrbereit und auf ebenem und horizontalem Boden abgestellt sowie vorschriftsmäßige Reifendrücke.

Einstellung des vorderen Endstücks des Federungstopfs ..... L1 = min. 5 mm

Einstellung des hinteren Endstücks des Federungstopfs (= Abstand zwischen Federungsanschlag und Endstück) ..... L2 = 0 – 2 mm

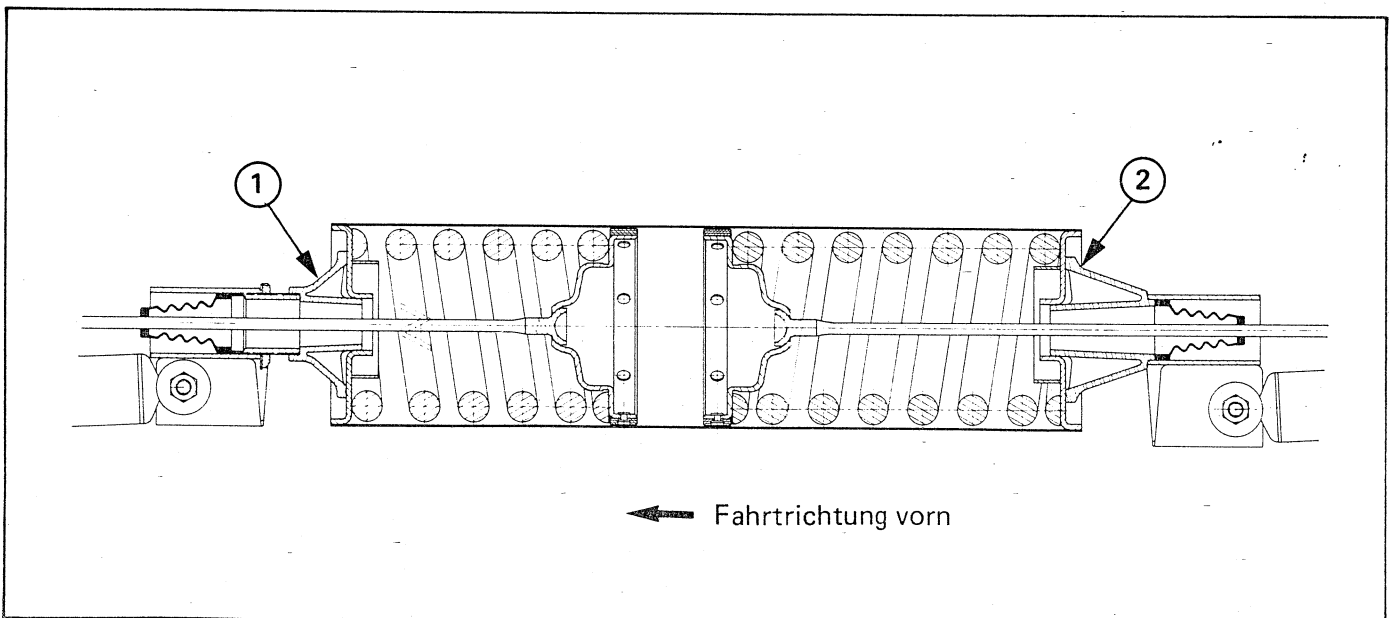
Spiel zwischen vorderem Federungsanschlag und Längslenker ..... 3 – 6 mm



**Federungstöpfe ohne Wechselwirkung:**

Die Einbaumarkierung (AV = vorn) auf dem Federungstopfgehäuse muß in Fahrtrichtung zeigen. Der längere Flansch muß sich hinten am Federungstopf befinden.

Federungstöpfe ohne Wechselwirkung sind mit zwei Flanschen (1) und (2) versehen.

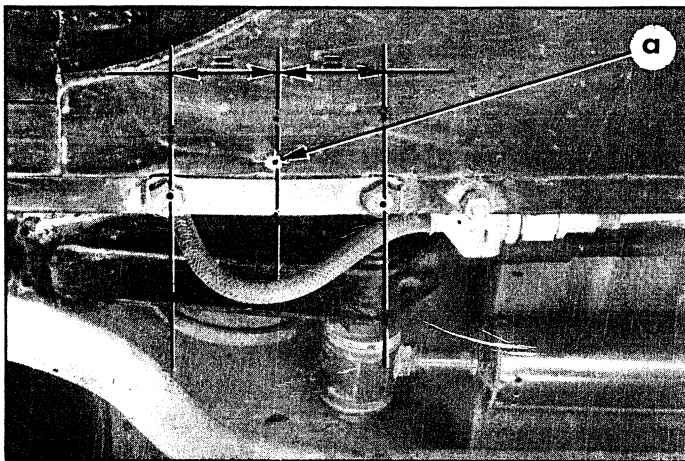


CITROËN^	Technische Daten der Federung und Radaufhängung	A. 430-00	5
----------	---	-----------	---

Übersicht Federungstöpfe mit und ohne Wechselwirkung

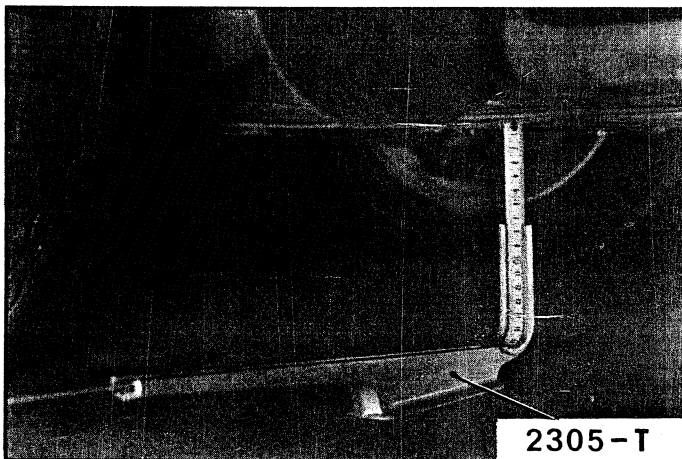
Fahrzeug	Einbaudatum	Wechselwirkung	Länge der Federn (unbelastet) und Draht- $\phi$ (mm)		Länge der Federungsstreben (mm)		Länge der Einstellendstücke (mm)	
			vorn	hinten	vorn	hinten	vorn	hinten
2 CV	3/1963 – 9/1965	mit	185	170	600	644	173	173
AZU	3/1963 – 9/1965	mit	14,8	15,25				
2 CV	9/1965 – 10/1971	mit	185	170	600	642	173	182
AZU	9/1965 – 9/1972	mit	14,8	15,25				
2 CV	10/1971 – 9/1972	mit	193	170	600	642	173	182
			15,25	15,25				
AZU	9/1972 – 2/1978	mit	193	170	593	611	173	182
			15,25	15,25				
2 CV	ab 9/1972	mit	193	170	593	632	173	182
			15,25	15,25				
Dyane 4	8/1967 – 10/1968	mit	185	170	600	642	173	182
Dyane 6	1/1968 – 12/1968	mit	14,8	15,25				
Dyane 4	10/1968 – 9/1972	mit	193	170	600	642	173	182
Dyane 6	12/1968 – 9/1972	mit	15,25	15,25				
Dyane 4	9/1972 – 9/1975	mit	193	170	593	632	173	182
Dyane 6	ab 9/1972	mit	15,25	15,25				
AK	9/1962 – 5/1968	mit	225	238	642	618	197	197
			17,15	17,95				
	5/1968 – 7/1976	mit	192	238	642	600	197	197
			17,15	17,95				
	7/1976 – 2/1978	ohne	168	260	575	608	–	–
			17,15	17,15				
Ami 6	bis 3/1969	mit	192	205	623	623	197	197
			17,15	17,95				
Ami 6 Break	bis 6/1972	mit	195	243	623	644	197	197
			18,20	19,00				
Ami 8	3/1969 – 6/1972	mit	160	222	605	623	197	197
			18,20	18,65				
Ami 8	6/1972 – 7/1976	mit	160	222	575	611	197	197
			18,20	18,65				
Ami 8 Break	6/1972 – 7/1976	mit	160	222	611	632	197	197
			18,20	18,65				
Ami 8	7/1976 – 9/1978	ohne	172	210,45	590	608	–	–
			18,00	17,95				
Ami 8 Break	7/1976 – 9/1978	ohne	172	239,7	575	629	–	–
			18,00	18,75				
Acadiane	ab 2/1978	ohne	168	260	520	792	–	–
			17,15	17,15				

## I. KONTROLLE DER BODENFREIHEIT

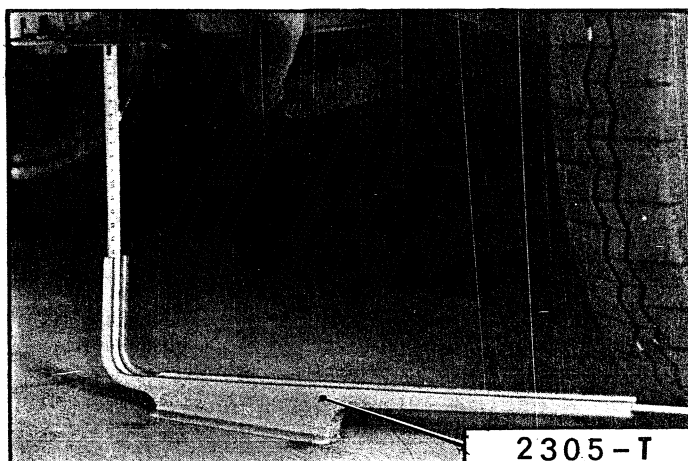


Die vordere und hintere Bodenfreiheit wird an folgenden Kontrollpunkten zum Werkstattboden gemessen: in der Mitte der beiden Befestigungsschrauben des Achsrohrs, und zwar neben den Sicherungsblechen am Plattformrahmen (je zwei Kontrollpunkte pro Achse).

vorn



hinten



## 1. Kontrollbedingungen:

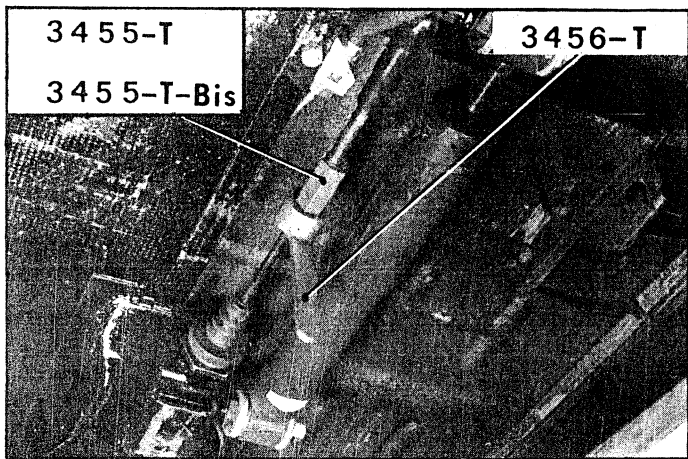
- Fahrzeug fahrbereit und unbeladen (nur Reserverad im Motorraum und Bordwerkzeug)
- Tankfüllung 5 Liter
- Vorschriftsmäßiger Reifenluftdruck
- Fahrzeug auf ebenem und waagrechttem Boden abgestellt
- Vorderräder in Geradeausfahrtstellung.

## 2. Bodenfreiheit kontrollieren:

Fahrzeug an den Stoßstangen auf- und niederbewegen und warten, bis es sich wieder stabilisiert hat.

Bodenfreiheit vorn und hinten auf beiden Fahrzeugseiten mit Werkzeug 2305-T an den dafür vorgeschriebenen Kontrollpunkten messen (siehe nebenstehende Abbildungen).

## II. EINSTELLUNG DER BODENFREIHEIT



*Hinweis: Wurden die Stoß- oder Reibungsdämpfer ausgebaut, muß die Einstellung der Bodenfreiheit vor Wiedereinbau der Stoßdämpfer bzw. der Befestigungsschrauben des Schutzgehäuses der Reibungsdämpfer durchgeführt werden.*

*Die Muttern der Befestigungsbolzen der Stoßdämpfer dürfen zur Vermeidung einer Beschädigung der Silentblöcke erst nach Einstellung der Bodenfreiheit und Abstellen des Fahrzeugs auf dem Boden festgezogen werden.*

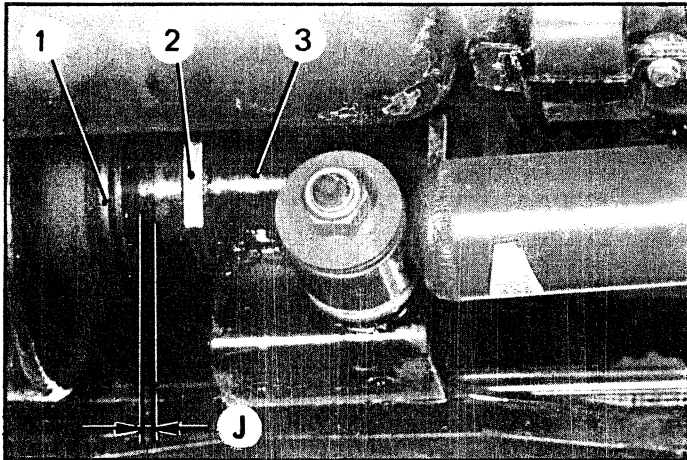
*Sofern nachstehende Einstellhinweise eingehalten werden, ist eine ordnungsgemäße Gewichtsverteilung gewährleistet.*

### 1. Einstellbedingungen:

- Fahrzeug fahrbereit und unbeladen (nur Reserverad und Bordwerkzeug)
- Tankfüllung 5 Liter
- vorschriftsmäßiger Reifenluftdruck
- Vorderräder in Geradeausfahrtstellung.

### 2. Vordere Bodenfreiheit einstellen:

Die vordere Bodenfreiheit wird durch Lösen oder Anziehen der vorderen Federungsstreben beider Federungstöpfe eingestellt. Hierzu Schlüssel 3456-T mit Steckaufsatz 3455-T oder 3455-Tbis an der Abfasung der Federungsstreben ansetzen. Andere Werkzeuge sollten zur Vermeidung von Kratzern oder Quetschstellen, die Ursache für einen Materialbruch sein können, nicht verwendet werden. Während der Einstellung den Federungstopf mit der Hand festhalten, da anderenfalls die hintere Federungsstrebe verstellt werden könnte.



### 3. Hintere Bodenfreiheit einstellen:

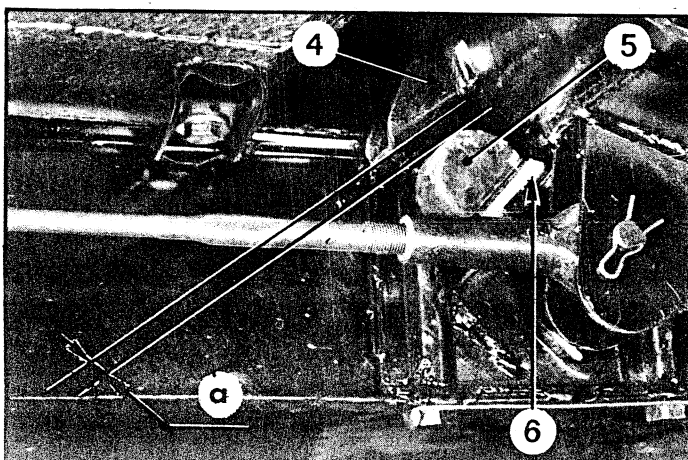
Zur Einstellung der hinteren Bodenfreiheit die hinteren Federungsstreben beider Federungstöpfe mit vorgenanntem Werkzeug lösen oder anziehen, wobei der Federungstopf von Hand festgehalten werden muß, um eine Verstellung der vorderen Federungsstreben zu vermeiden.

Bei einer zu großen Verstellung der hinteren Federungsstreben müssen die vorderen, wie oben beschrieben, erneut eingestellt werden.

### 4. Einstellung kontrollieren:

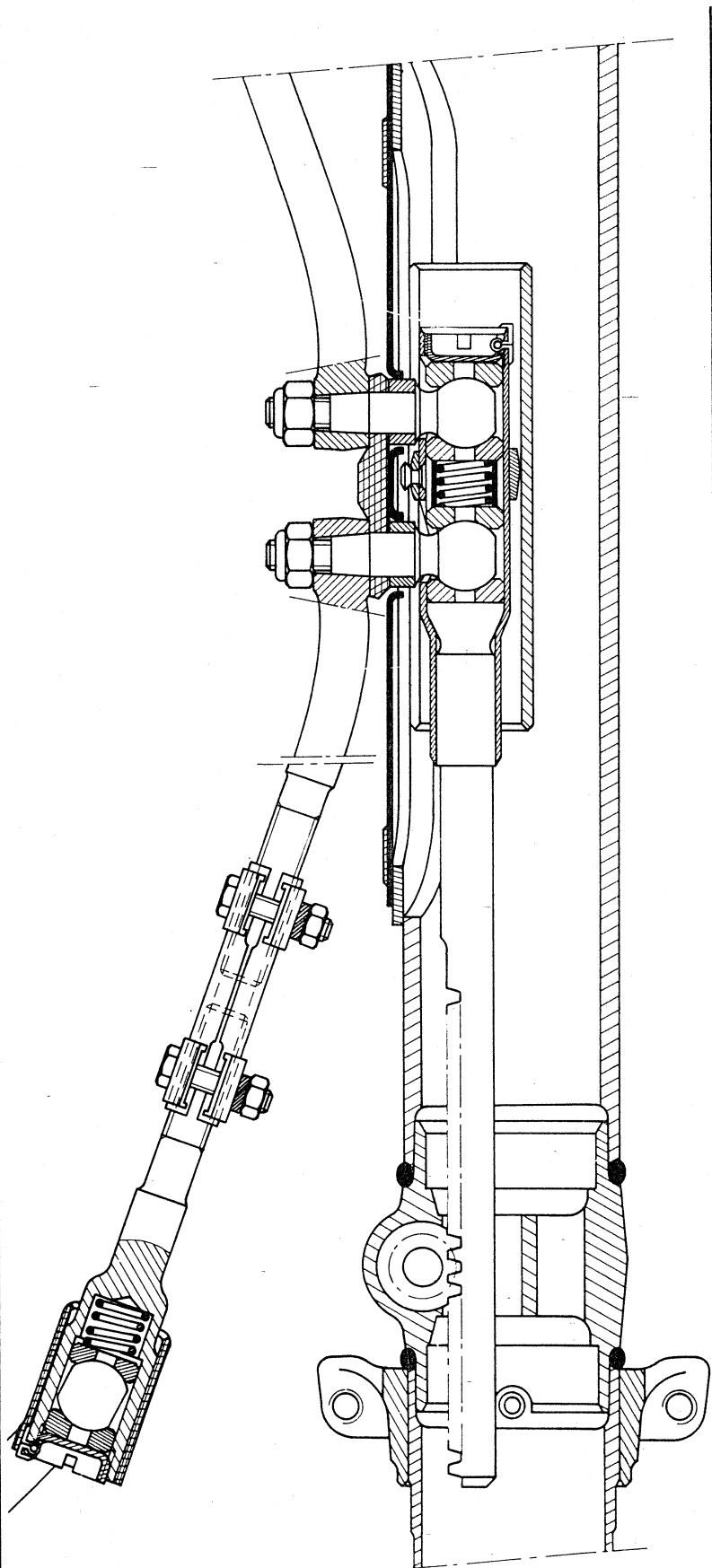
Nach jeder Einstellung müssen vordere und hintere Bodenfreiheit kontrolliert werden.

Spiel „J“ zwischen Einstellbuchse (3) und hinterem elastischen Anschlag (1) kontrollieren. Sollwert 0 – 2 mm. Bei abweichendem Meßwert Einstellbuchse (3) durch Verstellen der Mutter (2) entsprechend versetzen.

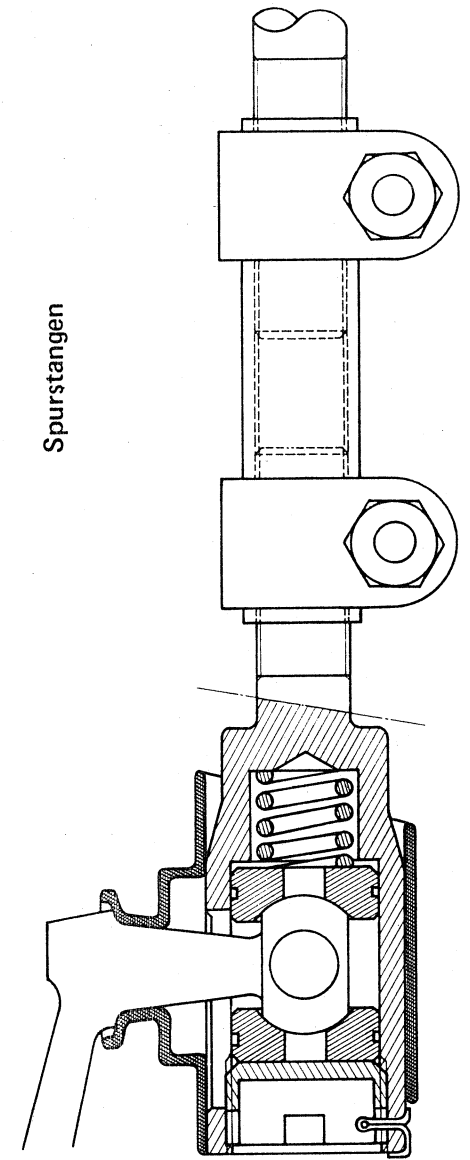


### 5. Vordere Federungsanschlüge kontrollieren:

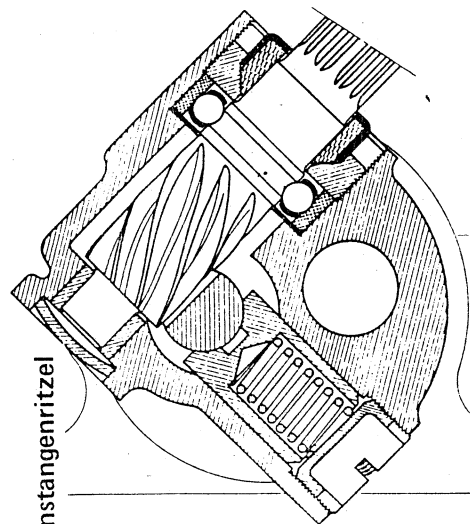
Bei vorschriftsmäßiger Bodenfreiheit Abstand zwischen Gummianschlag (5) und Federungsanschlag (4) der Längslenker kontrollieren. Sollwert:  $a = 3 - 6$  mm. Bei abweichendem Meßwert zwischen Gummianschlag und Aufnahme am Plattformrahmen Abstandsscheiben (6) entsprechender Stärke einbauen




Spurstangen



Zahnstangenritzel



2	A. 440-00	Technische Daten der Lenkung	CITROËN 
---	-----------	------------------------------	---

## TECHNISCHE DATEN DER LENKUNG

### Zahnstangenlenkung

Spur: Räder öffnen nach vorn (Nachspur) .....	0 – 3 mm
Radeinschlag (einstellbar) .....	34 – 35°
Abstand zwischen Längslenker und Reifen am kurveninneren Rad .....	5 mm
Abstand zwischen Längslenker und Trägheitsdämpfer am kurvenäußeren Rad ( <i>Ausrüstung bis 9/1975</i> ) .....	1 mm
Wendekreisdurchmesser (ca.) .....	10,70 m
Lenkübersetzung bei einem Lenkraddurchmesser von 430 mm:	
2 CV bis 2/1970 .....	1 : 13
2 CV 2/1970 – 9/1975 .....	1 : 14
AZU-Kastenwagen .....	1 : 13
Dyane, Ami, Mehari, AK-Kastenwagen .....	1 : 14
Lenkübersetzung bei einem Lenkraddurchmesser von 390 mm:	
2 CV, Dyane, Mehari, Ami, AZU, AK, Acadiane .....	1 : 17
Spiel am Zahnstangenritzel am größten Hartpunkt .....	0,10 – 0,25 mm

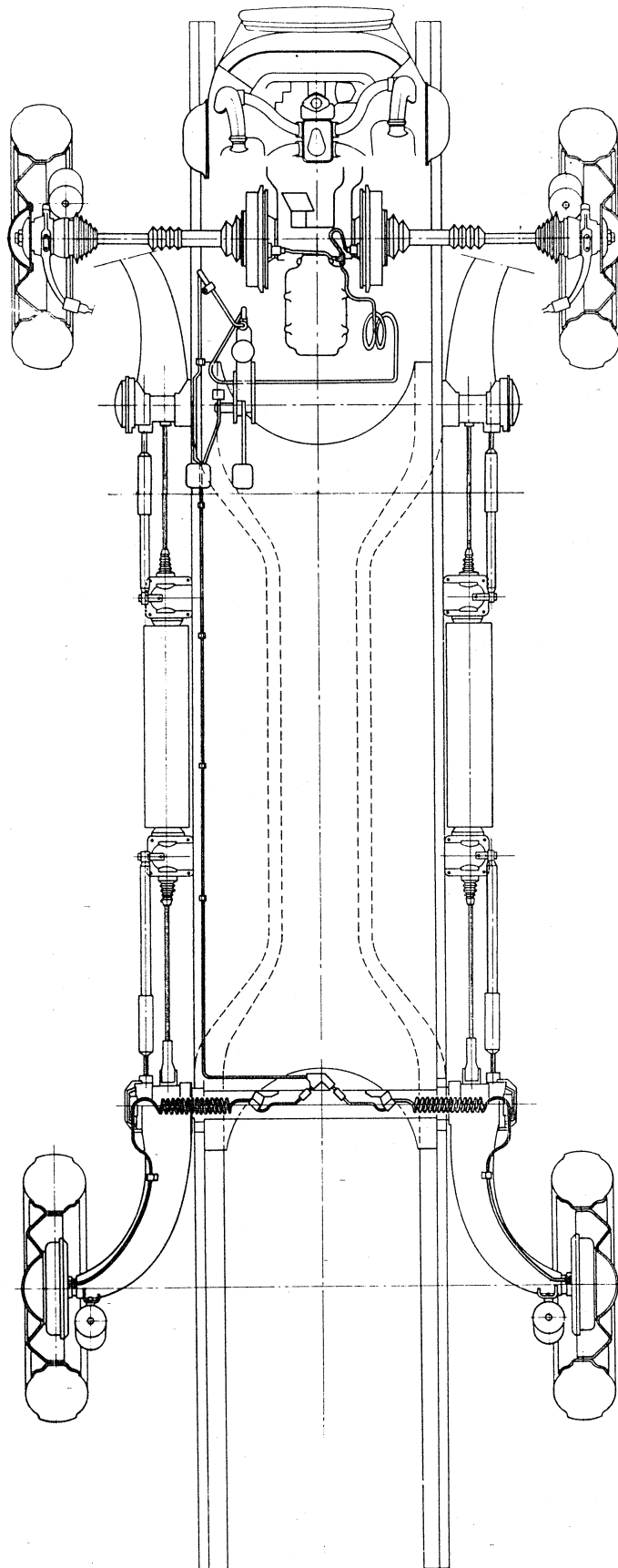
Zur Einstellung des Spiels der Spurstangen-Kugelbolzen auf Lenkhebel- und Zahnstangenseite Nutmutter ganz anziehen, 1/6-Umdrehung lösen und dann sichern.

### Anziehdrehmomente:

Befestigungsmutter des Zahnstangenritzels .....	10 – 14 daNm
Selbstsichernde Befestigungsmuttern der Spurstangen an den Kugelbolzen .....	4 daNm
Klemmschelle zur Befestigung von Lenkrohr und Zahnstangenritzel (2 CV, AZU, AK) ...	1,9 daNm

*Kontrollen und Einstellungen an der Vorderachse (Spur, Radsturz, Radeinschlag) siehe Kapitel A. 410-0.*

SCHEMA DES BREMSSYSTEMS



2	A. 450-00	Technische Daten des Bremssystems	CITROËN <sup>^</sup>
---	-----------	-----------------------------------	----------------------

## TECHNISCHE DATEN DES BREMSSYSTEMS

### 1. Hydraulische Trommelbremsen vorn und hinten:

Je nach Ausrüstung Zwei-Kreis-Bremssystem (*Markierung\* in nachstehender Tabelle*)

Fahrzeugtyp	Einbaudatum	Hauptbremszylinder- $\phi$ (in mm)	Radbremszylinder- $\phi$ (in mm)	
			vorn	hinten
2 CV	bis 2/1970	22,0	25,50	19,0
	7/1970 – 6/1973	20,6	28,57	17,5
	7/1973 – 10/1976	19,0		
	<sup>1)</sup> 10/1976 – 7/1981*	20,6		
Dyane	8/1967 – 2/1970	20,6	28,57	19,0
	2/1970 – 6/1973	20,6		17,5
	7/1973 – 10/1976	19,0		
	<sup>1)</sup> 10/1976 – 7/1977*	20,6		
Mehari	10/1968 – 6/1973	20,6	28,57	17,5
	7/1973 – 10/1976	19,0		
	10/1976 – 7/1977*	20,6		
AZU-Kastenwagen	bis 1/1972	22,0	28,57	19,0
	2/1972 – 6/1973	20,6		17,5
	7/1973 – 10/1976	19,0		
	10/1976 – 2/1978*	20,6		
AK-Kastenwagen	bis 5/1968	22,0	28,57	19,0
	5/1968 – 6/1973	20,6		19,0
	7/1973 – 10/1976	19,0		
	10/1976 – 2/1978*	20,6		
Ami Limousine	bis 9/1969	20,6	28,57	17,5
Ami Break	bis 9/1969	20,6		19,0

### 2. Hydraulische Scheibenbremsen vorn, Trommelbremsen hinten:

Je nach Ausrüstung Zwei-Kreis-Bremssystem (*Markierung\* in nachstehender Tabelle*)

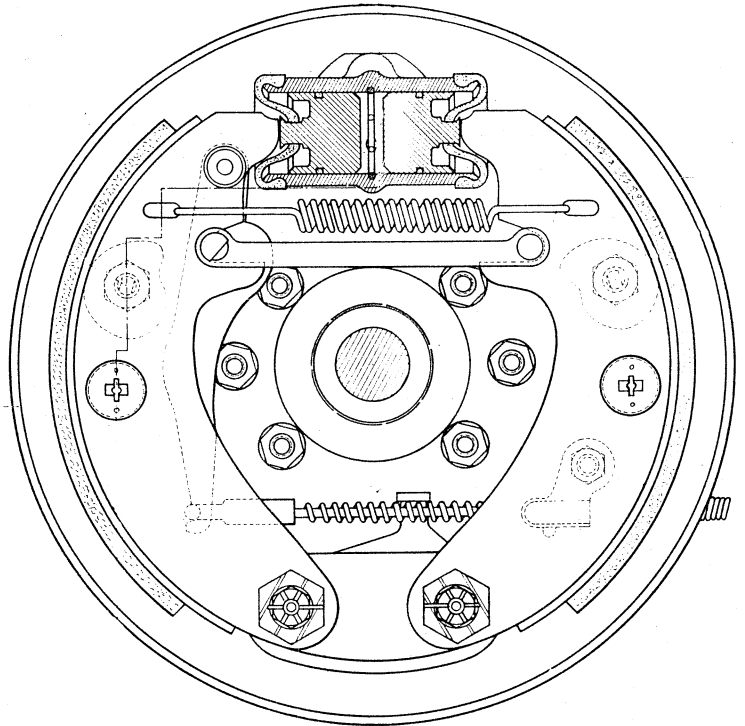
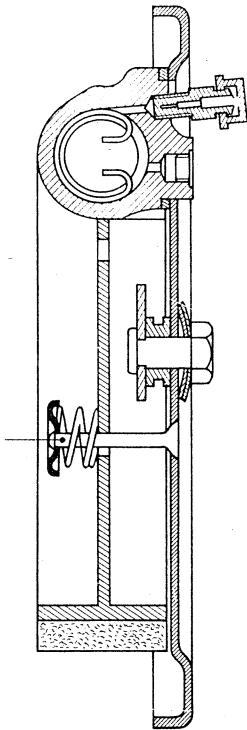
Fahrzeugtyp	Einbaudatum	Hauptbremszylinder- $\phi$ (in mm)	Bremskolben- $\phi$ vorn (in mm)	Radbremszylinder- $\phi$ hinten (in mm)
2 CV	ab 7/1981*	17,5	42	16,0
Dyane	<sup>1)</sup> ab 7/1977*	20,6	42	17,5
Mehari	ab 7/1977*	20,6	42	17,5
Acadiane	2/1978 – 10/1979*	20,6	42	17,5
	ab 10/1979* mit Bremskraftbegrenzer	20,6	42	19,0
Ami Limousine	9/1969 – 10/1976	17,5	42	16,0
	10/1976 – 7/1978*			
Ami Break	9/1969 – 10/1976	17,5	42	17,5
	10/1976 – 9/1978*			

1) In der Bundesrepublik Deutschland und Österreich Zwei-Kreis-Bremssystem ab 7/1979

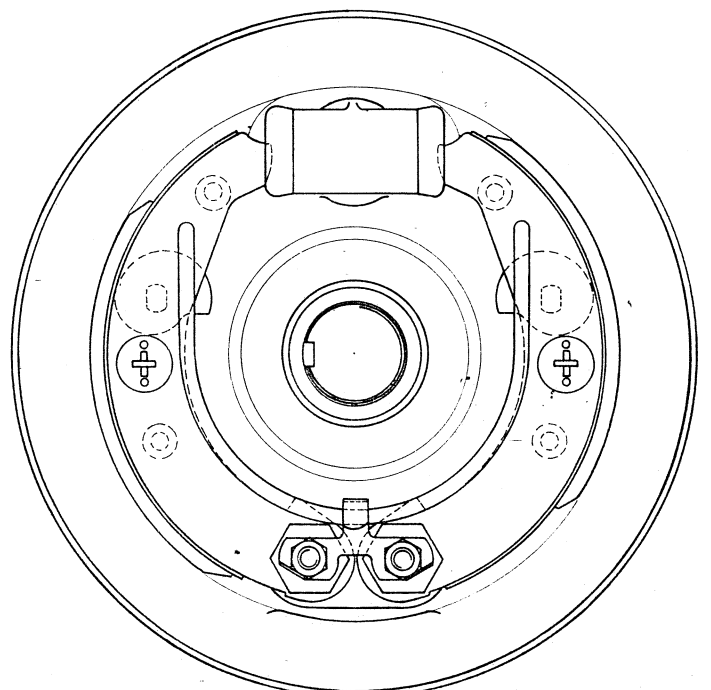
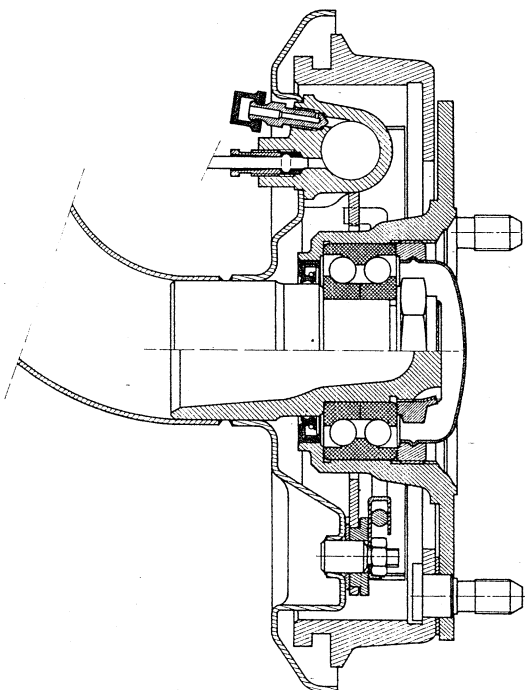


### TROMMELBREMSEN

#### Vorderradbremse

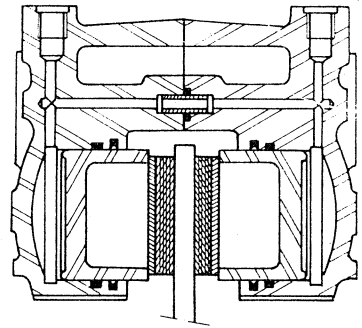
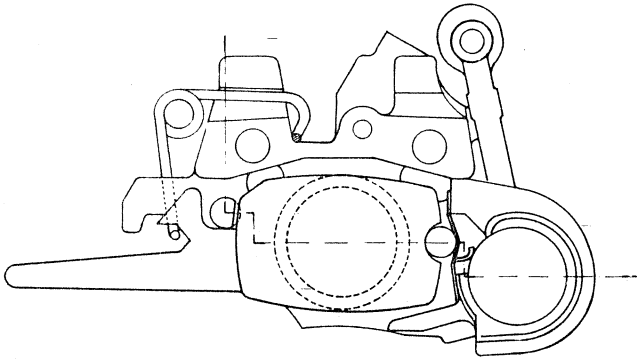


#### Hinterradbremse

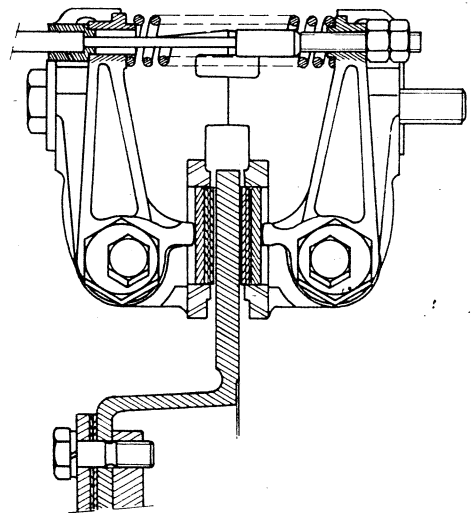
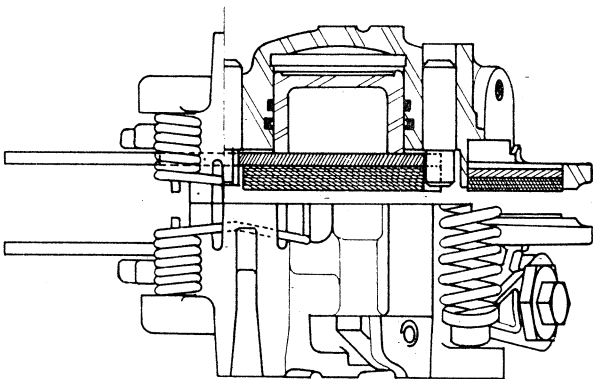



**SCHEIBENBREMSEN**  
Vorderradbremssattel

## Fußbremse



## Handbremse



<b>CITROËN</b> 	Technische Daten des Bremssystems	A. 450-00	5
--	-----------------------------------	-----------	---

### 1. Daten der Trommelbremsen

Fahrzeug	Einbaudatum	Bremstrommel- $\phi$ (mm)		Gesamtfläche der Bremsbeläge (cm <sup>2</sup> )	
		vorn	hinten	vorn	hinten
AZU	bis 2/1978	200	180	195,5	193,2
2 CV	bis 7/1981	200	180	195,5	193,2
	ab 7/1981	—	180	—	193,2
Dyane	bis 10/1976	200	180	195,5	193,2
	10/1976 – 7/1977	220	180	354,6	193,2
	ab 7/1977	—	180	—	193,2
Mehari	bis 7/1977	220	180	354,6	193,2
	ab 7/1977	—	180	—	193,2
AK	bis 2/1978	220	180	354,6	193,2
Ami	bis 9/1969	220	180	354,6	193,2
	9/1969 – 9/1978	—	180	—	193,2
Acadiane	ab 2/1978	—	180	—	193,2

Max. Nachbearbeitungsmaß der Bremstrommeln im Durchmesser .....	2 mm
Max. Verzug der Bremstrommeln .....	0,1 mm
Bremsbelagstärke .....	4,8 – 5,3 mm

### 2. Daten der Scheibenbremsen (vorn):

Bremsscheibendurchmesser .....	244 mm
Bremsscheibenstärke (Original) .....	7 mm
Bremsscheibenmindeststärke .....	4 mm
Höchstzulässiger Bremsscheibenseitenschlag .....	0,2 mm
Durchmesser der Bremskolben .....	42 mm
Fläche eines Fußbremsbelags .....	22 cm <sup>2</sup>
Fläche eines Handbremsbelags .....	7 cm <sup>2</sup>
Abstand zwischen Handbremsbelägen und Bremsscheibe im Punkt des max. Brems- scheibenseitenschlags .....	ca. 0,1 mm
Position des Bremssattels zur Bremsscheibe: die Trennfläche des Bremssattels muß auf ge- nau 0,5 mm in Bremsscheibenmitte liegen.	


### 3. Bremsflüssigkeit

Bei Trommelbremsen vorn: TOTAL HBF auf synthetischer Basis

Bei Scheibenbremsen vorn: TOTAL LHM auf mineralischer Basis

*Bei Fahrzeugen mit Trommelbremsen vorn ist die Verwendung der synthetischen Bremsflüssigkeit TOTAL HBF vorgeschrieben. Sämtliche Dichtungen und Gummiteile sind auf diese Bremsflüssigkeit abgestimmt.*

*Teile des Bremssystems können mit Alkohol oder sauberer HBF-Bremsflüssigkeit gereinigt werden. Zur Reinigung des Bremssystems ausschließlich Alkohol verwenden.*

6	A. 450-00	Technische Daten des Bremssystems	<b>CITROËN</b> 
---	-----------	-----------------------------------	--

*Bei Fahrzeugen mit Scheibenbremsen vorn ist die Verwendung der grünen Bremsflüssigkeit TOTAL LHM zwingend vorgeschrieben. Die Verwendung einer anderen Flüssigkeit würde eine völlige Zerstörung der Gummiteile und Dichtungen zur Folge haben. (LHM-Bremsflüssigkeit ist wie das Motorschmieröl auf Mineralölbasis hergestellt.)*

*Die Teile des Bremssystems sind mit grünem Farbanstrich bzw. grüner Farbmarkierung gekennzeichnet und dürfen nur durch Citroën-Original-Ersatzteile gleicher Kennzeichnung ersetzt werden.*

*Die Reinigung der Teile kann mit Benzin oder Waschbenzin erfolgen. Anschließend mit Druckluft trocknen. Die Verwendung von Alkohol zu Reinigungszwecken sollte unterbleiben.*

## ANZIEHDREHMOMENTE

### Trommelbremsen vorn:

Befestigungsmuttern der Bremstragplatten am Lagerdeckel .....	3,8 – 4,2 daNm
Befestigungsmuttern (M 7) der Vorderradbremstrommeln (bei Fahrzeugen mit Gelenkwellen mit einfachem Kreuzgelenk) .....	2,5 daNm
Befestigungsschrauben (M 9) der Vorderradbremstrommel (bei Fahrzeugen mit Gelenkwellen mit Kugelgelenk) .....	4,5 – 5,0 daNm
Befestigungsmutter der Getriebeausgangswellen im Kugellager des Lagerdeckels .....	10,0 – 12,0 daNm
Befestigung des Kugellagers der Lagerdeckel:	
– bei Getrieben mit Schalthebel am hinteren Getriebedeckel (Gewinding in den Lagerdeckel eingeschraubt) .....	10,0 – 14,0 daNm
– bei Getrieben mit Schalthebel am oberen Getriebedeckel (Überwurfmutter auf den Lagerdeckel aufgeschraubt) .....	6,0 – 10,0 daNm
Hohlschrauben der Vorderradbremleitungen .....	0,6 – 0,8 daNm

### Trommelbremsen hinten:

Befestigungsmutter des Hinterradnabenkugellagers am Achszapfen (Fläche und Gewinde geschmiert) .....	35,0 – 40,0 daNm
Gewinding des Hinterradnabenkugellagers (Fläche und Gewinde geschmiert) .....	35,0 – 40,0 daNm
Befestigungsmutter der Haltetaschen der Spiralrohrleitungen am hinteren Achsrohr ...	1,0 daNm
Befestigungsschraube des Drei-Wege-Anschlusses der Hinterradbremleitungen .....	1,9 – 2,0 daNm
Hohlschrauben der Hinterradbremleitungen (bei Fahrzeugen mit Spiralrohrleitungen) .	0,8 – 0,9 daNm

### Scheibenbremsen vorn:

Befestigungsschrauben der Vorderradbremssättel .....	4,5 – 5,0 daNm
Befestigungsschrauben der Handbremsexzenter .....	4,0 daNm
Befestigungsschrauben der Brems Scheiben .....	4,5 – 5,0 daNm
Hohlschrauben der Vorderradbremleitungen .....	0,8 – 0,9 daNm
Kontermutter des Handbremsseils .....	1,5 daNm

### Hauptbremszylinder:

Kontermutter der Druckstange des Hauptbremszylinders .....	1,0 – 2,5 daNm
Befestigungsmuttern des Hauptbremszylinders .....	1,0 daNm
Hohlschraube zur Befestigung des Bremsflüssigkeitsbehälters (Ein-Kreis-Bremssystem) .	3,5 – 4,5 daNm
Hohlschrauben der Hinterradbremleitungen (bei Fahrzeugen mit Bremsschläuchen) ..	0,6 – 0,8 daNm

CITROËN^	Technische Daten des Bremssystems	A. 450-00	7
----------	-----------------------------------	-----------	---

### BREMSPEDALAUSFÜHRUNGEN

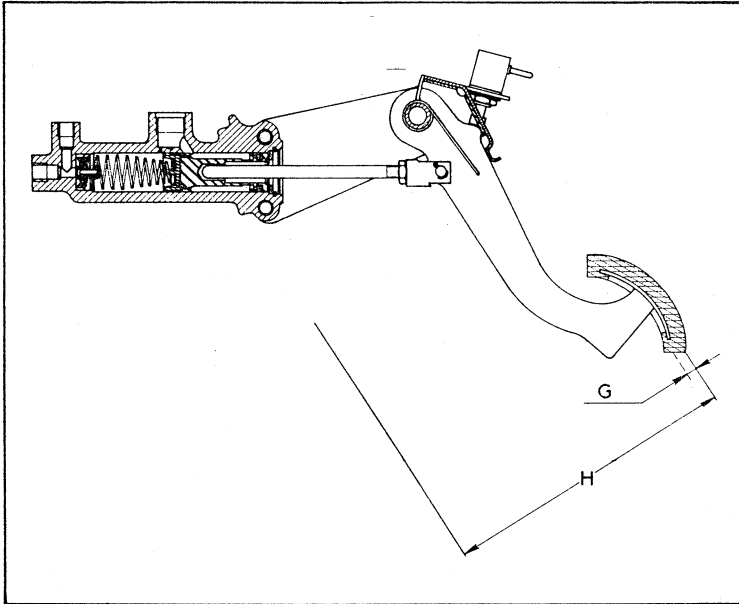
Für alle Bremspedalausführungen geltende Einstellwerte:

Spiel zwischen Druckstange und Kolben des Hauptbremszylinders ..... 0,5 – 1 mm

Bremspedalspiel „G“ ..... 5 mm

Bremslichtschalter: die Bremsleuchten müssen aufleuchten, sobald sich der Kolben des Hauptbremszylinders verschiebt.

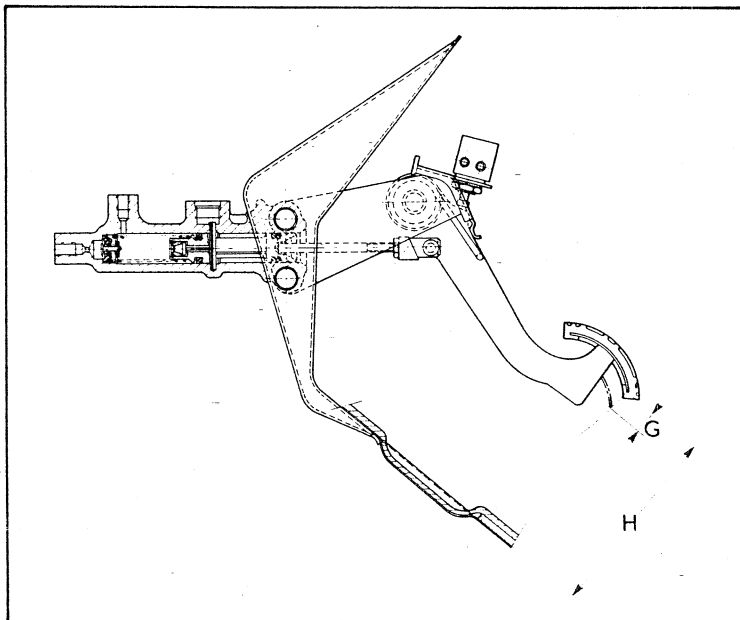
Bremspedal bei 2 CV, Dyane, Mehari, AZU-/AK-Kastenwagen: *bis 6/1973*, bei Ami: *bis 9/1969*



**Bremspedalhöhe  $H = 130 \pm 5$  mm**

gemessen von Oberkante des Pedalgummis bis Bodenblech (ohne Bodenmatte)

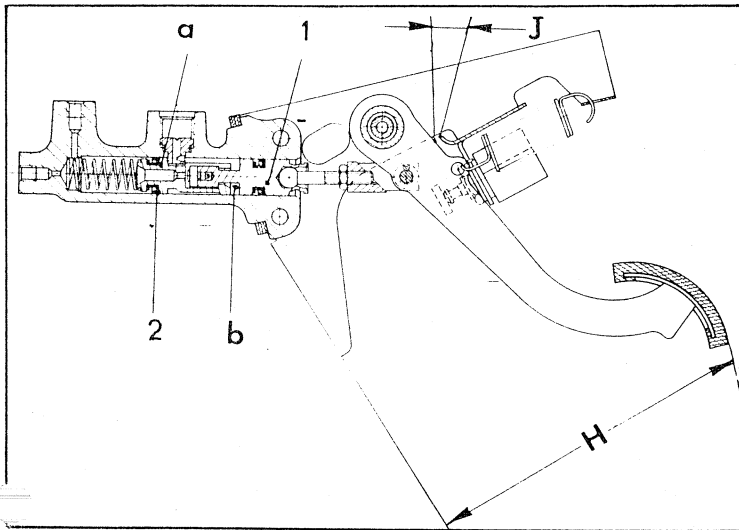
Bremspedal bei 2 CV, Dyane, Mehari, AZU-/AK-Kastenwagen: *6/1973 – 10/1976*



**Bremspedalhöhe  $H = 130 \pm 5$  mm**

gemessen von Oberkante des Pedalgummis bis Bodenblech (ohne Bodenmatte)

## Bremspedal bei Ami mit Scheibenbremsen: 9/1969 – 10/1971



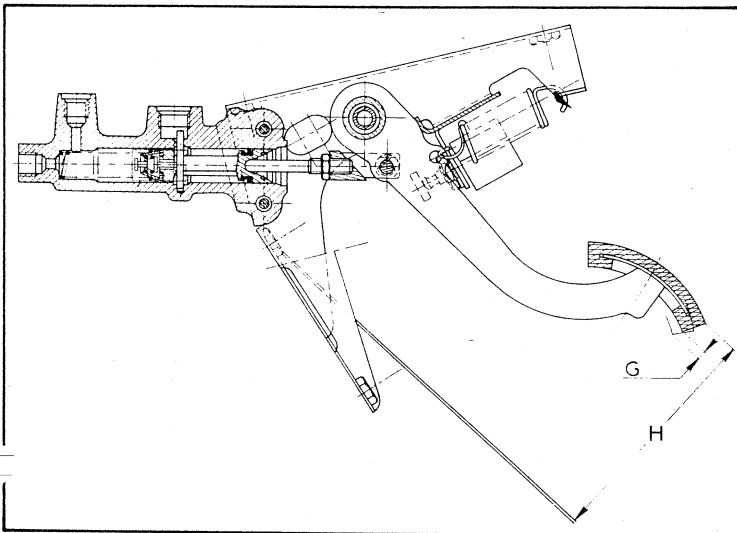
**Bremspedalhöhe  $H = 125 \pm 2,5$  mm**

gemessen von Oberkante des Pedalgummis bis Bodenblech (ohne Bodenmatte)

Kolben (2) bei „a“ und Kolben (1) bei „b“ anliegend:

Spiel „J“ zwischen Anschlagblech und oberem Teil des Bremspedals: min. 2 mm.

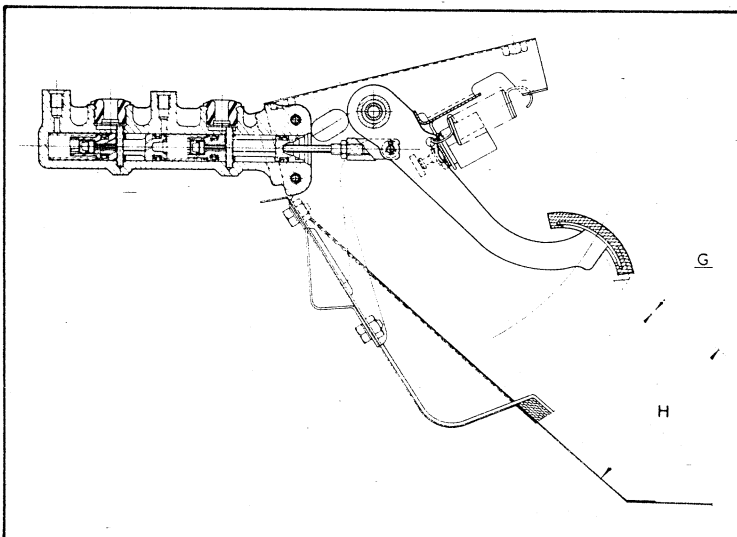
## Bremspedal bei Ami mit Scheibenbremsen: 11/1971 – 10/1976



**Bremspedalhöhe  $H = 135 \pm 2,5$  mm**

gemessen von Oberkante des Pedalgummis bis Bodenblech (ohne Bodenmatte).

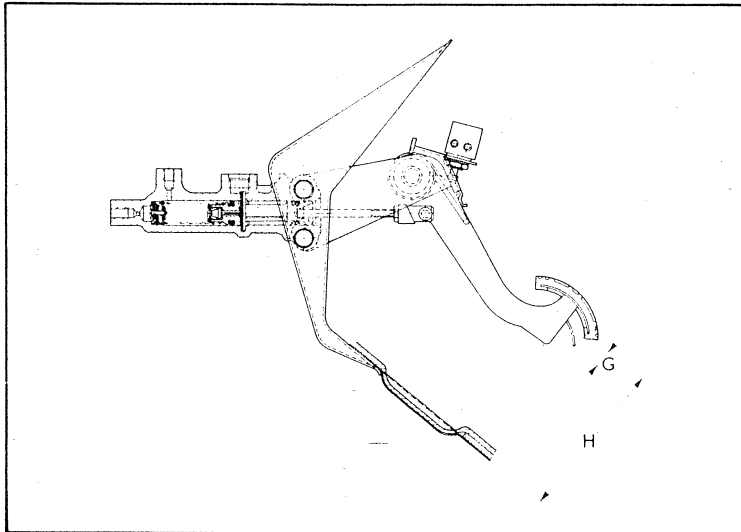
## Bremspedal bei Ami mit Scheibenbremsen und Zwei-Kreis-Bremssystem: 10/1976 – 9/1978



**Bremspedalhöhe  $H = 140 \pm 5$  mm**

gemessen von Oberkante des Pedalgummis bis Bodenblech (ohne Bodenmatte).

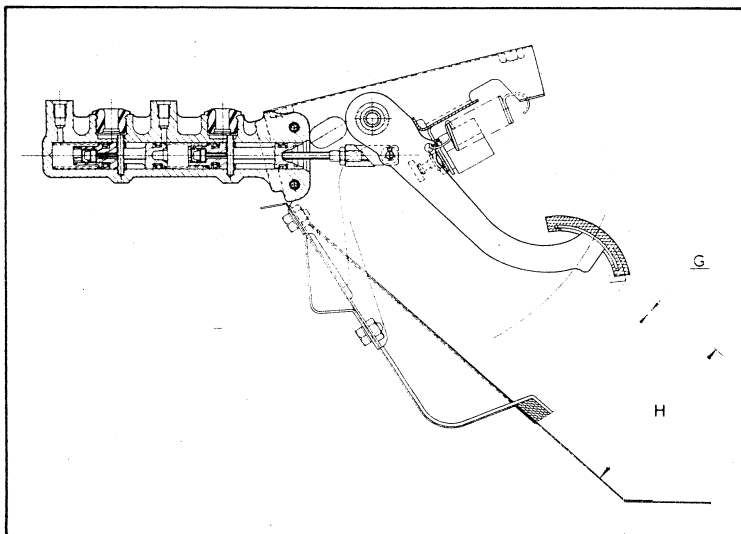
Bremspedal bei 2 CV, Dyane, Mehari, AZU-/AK-Kastenwagen: 7/1973 – 10/1976



Bremspedalhöhe  $H = 130 \pm 5$  mm

gemessen von Oberkante des Pedalgummis bis Bodenblech (ohne Bodenmatte).

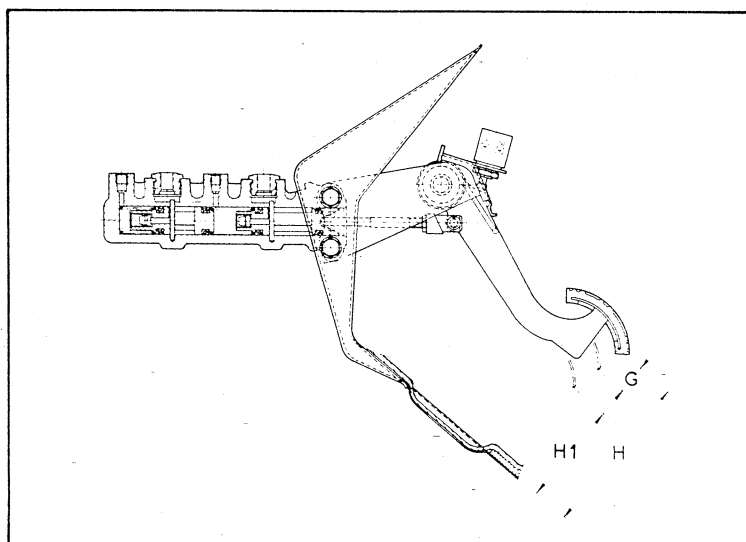
Bremspedal bei 2 CV: 10/1976 – 7/1981, Dyane und Mehari: 10/1976 – 7/1977, AZU-/AK-Kastenwagen: 10/1976 – 2/1978



Bremspedalhöhe  $H = 131,5 \pm 2,5$  mm

gemessen von Oberkante des Pedalgummis bis Bodenblech (ohne Bodenmatte).

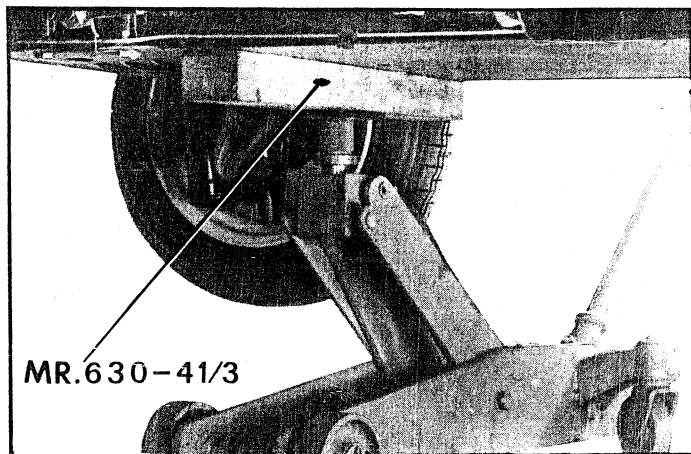
Bremspedal bei 2 CV: ab 7/1981, Dyane und Mehari: ab 7/1977, Acadiane: ab 2/1978



Bremspedalhöhe  $H = 143 \pm 4$  mm

gemessen von Oberkante des Pedalgummis bis Bodenblech (ohne Bodenmatte).

## I. EINSTELLUNG DER BREMSNOCKEN (Trommelbremsen)



### Einstellung der Vorderrad-Bremsnocken

#### 1. Fahrzeug vorn hochbocken:

mit einem Werkstattwagenheber und Auflage MR 630-41/3.

#### 2. Bremsnocken einstellen:

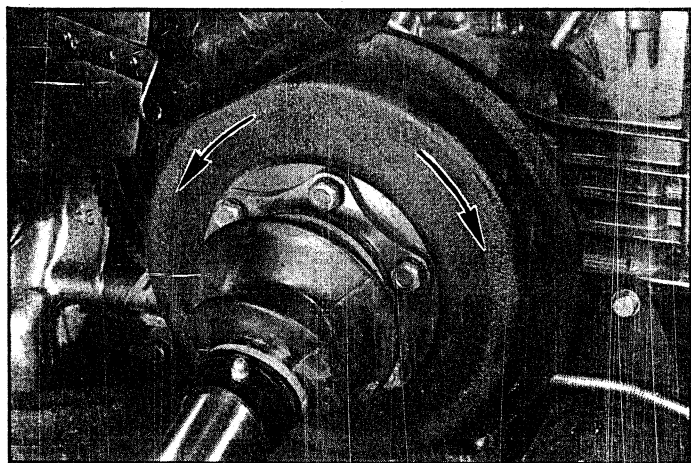
Einen der Bremsnocken in Pfeilrichtung verstellen. Dabei die Bremstrommel von Hand so weit drehen, bis die Bremsbacke die Bremstrommel berührt. Dann Nocken wieder etwas zurückstellen, bis die Bremstrommel frei läuft. Dann Nocken wieder anziehen, bis der Bremsbelag leicht schleift. *Auf keinen Fall den Arbeitsvorgang mit dem Zurückstellen des Nockens beenden!*

Nocken der anderen Bremsbacke auf die gleiche Weise einstellen.

*Zur Gewährleistung eines möglichst geringen Bremspedalwegs müssen die Bremsbacken so nah wie möglich zur Bremstrommel liegen.*

Bremsnocken des gegenüberliegenden Rades auf die gleiche Weise einstellen.

Fahrzeug auf dem Boden absetzen.



### Einstellung der Hinterrad-Bremsnocken

#### 1. Fahrzeug hinten hochbocken:

mit einem Werkstattwagenheber und Auflage MR 630-41/3.

#### 2. Bremsnocken einstellen:

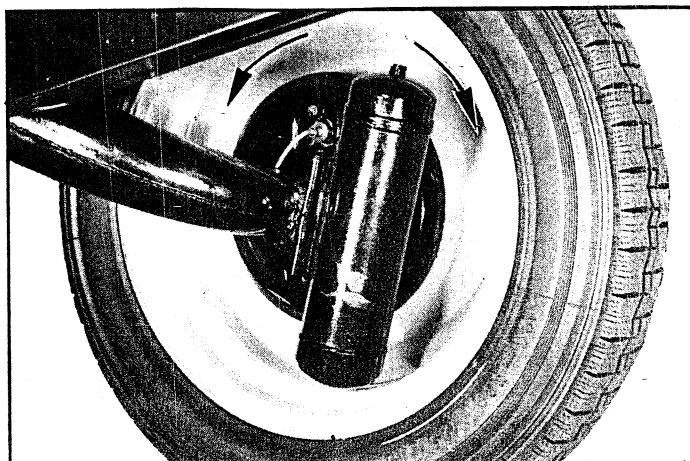
Einen der Bremsnocken in Pfeilrichtung verstellen. Dabei die Bremstrommel von Hand so weit drehen, bis die Bremsbacke die Bremstrommel berührt. Dann Nocken wieder etwas zurückstellen, bis die Bremstrommel frei läuft. Dann Nocken wieder anziehen, bis der Bremsbelag leicht schleift. *Auf keinen Fall den Arbeitsvorgang mit dem Zurückstellen des Nockens beenden!*

Nocken der anderen Bremsbacke auf die gleiche Weise einstellen.

*Zur Gewährleistung eines möglichst geringen Bremspedalwegs müssen die Bremsbacken so nah wie möglich zur Bremstrommel liegen.*

Bremsnocken des gegenüberliegenden Rades auf die gleiche Weise einstellen.

Fahrzeug auf dem Boden absetzen.





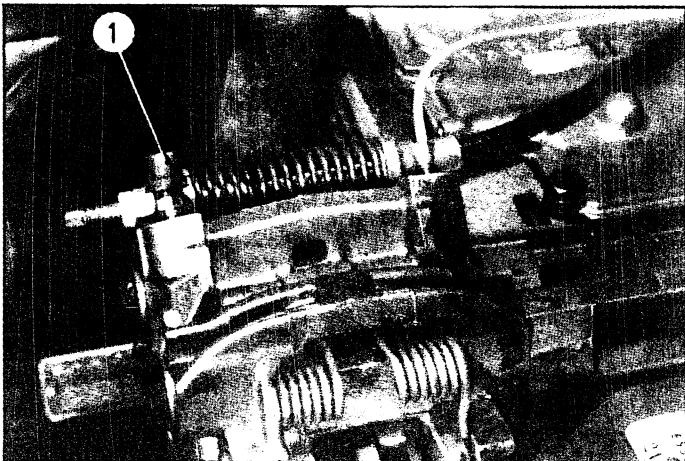
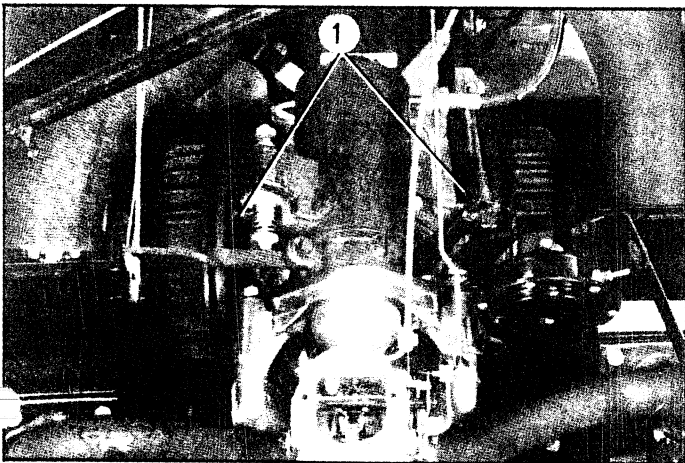
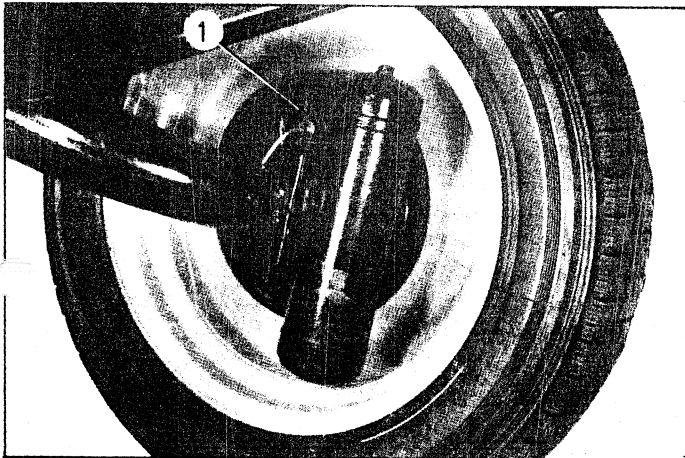
## II. ENTLÜFTEN DES BREMSSYSTEMS

**Bremsflüssigkeit – allgemeine Regel:**

*Fahrzeuge mit Trommelbremsen vorn und hinten: TOTAL HBF (auf synthetischer Basis).*

*Fahrzeuge mit Scheibenbremsen vorn: TOTAL LHM (auf mineralischer Basis).*

*Eine Verwendung anderer als der oben angegebenen Bremsflüssigkeit würde die totale Zerstörung des Bremssystems zur Folge haben.*



1. Bremsflüssigkeitsbehälter auffüllen.

*Hinweis: Bei Fahrzeugen mit Zwei-Kreis-Bremssystem zunächst den vorderen Bremskreislauf entlüften.*

2. Schutzkappe (1) der Entlüftungsschraube des rechten hinteren Radbremszylinders abnehmen. Entlüftungsschraube mit einem durchsichtigen Entlüftungsschlauch versehen. (Behälter für die ablaufende Bremsflüssigkeit aufstellen.)

3. Bremsleitungen entlüften:

Entlüftungsschraube ca. eine halbe Umdrehung lösen. Bremspedal von einem Helfer ganz niederreten lassen. Entlüftungsschraube festziehen. Bremspedal loslassen. Dieser Arbeitsvorgang muß so lange wiederholt werden, bis im Entlüftungsschlauch keine Luftblasen mehr sichtbar sind.

Bremsflüssigkeitsbehälter beobachten und Flüssigkeitsstand entsprechend auffüllen.

*Die Entlüftungsschraube darf nur bei durchgetretenem Bremspedal festgezogen werden.*

4. Entlüftungsschlauch abnehmen. Schutzkappe der Entlüftungsschraube wieder anbringen.

5. Die Bremsen der übrigen Räder auf die gleiche Weise in folgender Reihenfolge entlüften:

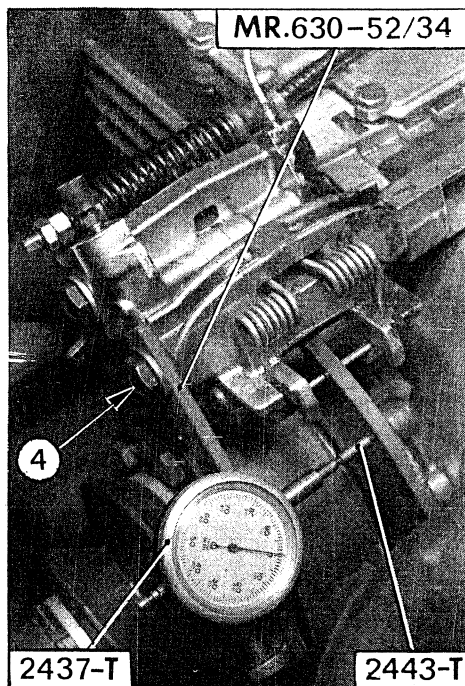
- hinten rechts
- hinten links
- vorn rechts (bei Scheibenbremsen nur eine Entlüftungsschraube am vorderen rechten Bremssattel)
- vorn links

6. Bremsflüssigkeit auf den vorgeschriebenen Stand auffüllen.

## III. KONTROLLE DES BREMSSYSTEMS AUF DICHTHEIT

Bremspedal 30 – 60 Sekunden kräftig herunterdrücken. Bleibt der Bremspedalwiderstand während der Prüfdauer unverändert, ist das Bremssystem dicht. Anderenfalls besteht Druckverlust. Steigt der Flüssigkeitsspiegel im Bremsflüssigkeitsbehälter an, liegt innerhalb des Hauptbremszylinders eine Undichtigkeit vor, und der Hauptbremszylinder muß überholt werden.

## IV. KONTROLLE EINER VORDERRAD-BREMSSCHEIBE AUF SEITENSCHLAG



Der Bremsscheibenschlag wird mit Meßuhr 2437-T und Meßuhrhalter MR 630-52/34 sowie Fühlstift 2443-T gemessen.

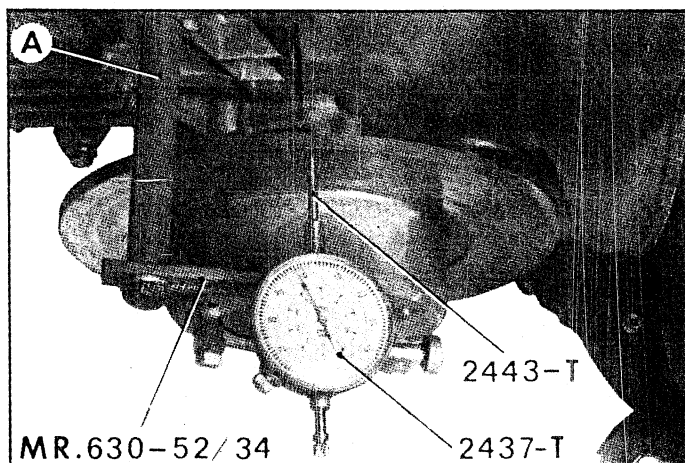
#### 1. Kontrolle des Bremsscheibenschlags bei eingebautem Bremssattel:

Meßuhrhalter mit der vorderen Befestigungsschraube (4) des Bremssattels befestigen.

#### 2. Kontrolle des Bremsscheibenschlags bei ausgebautem Bremssattel:

Zur Befestigung der Meßgeräte zwischen Meßuhrhalter und Getriebegehäuse ein 110 mm langes Abstandsrohr „A“ (Innendurchmesser mindestens 10 mm) anbringen.

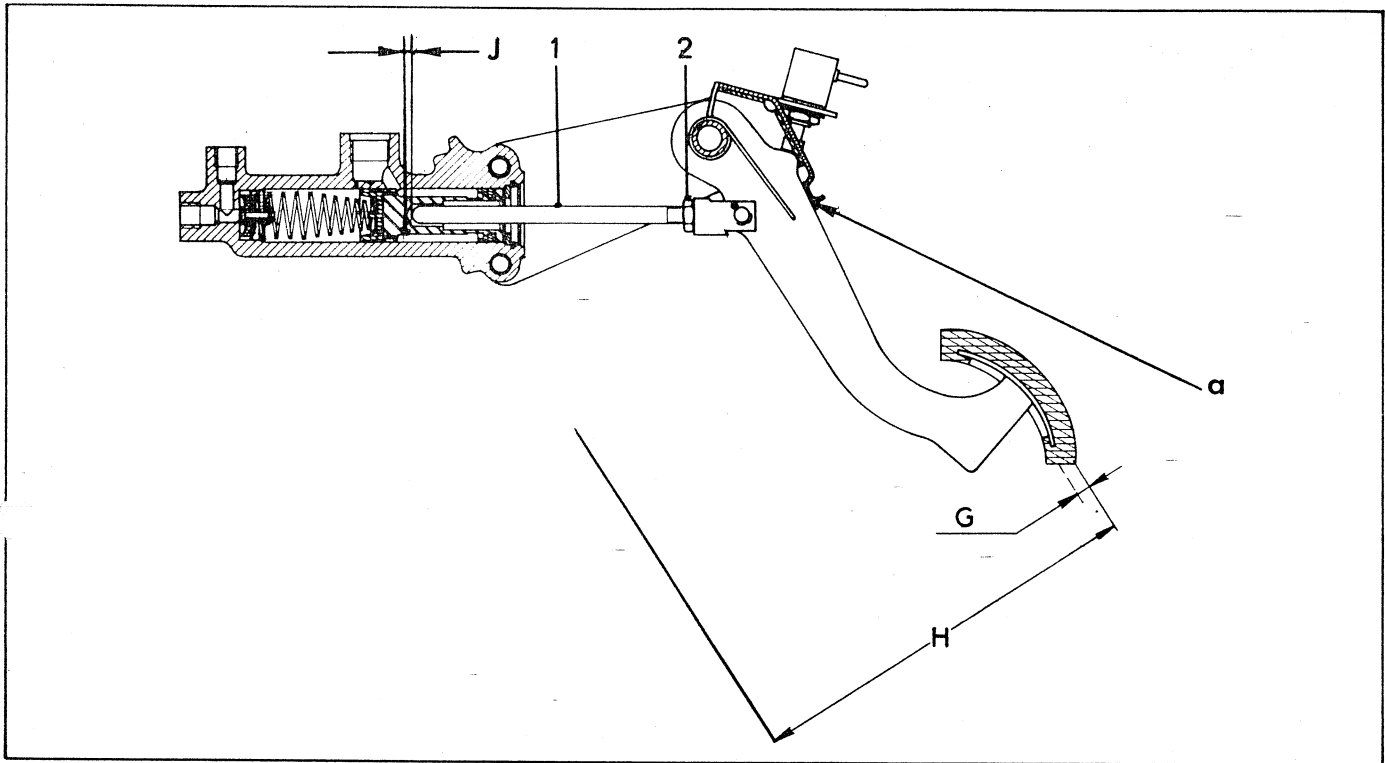
*Der gemessene Seitenschlag darf 0,2 mm nicht überschreiten.*



*Hinweis: Dieser Meßwert ergibt den Gesamtwert des Seitenschlags von Bremsscheibe und Getriebeausgangswelle. Liegt er über 0,2 mm, muß die Bremsscheibe am Flansch der Getriebeausgangswelle entsprechend versetzt werden (sechs verschiedene Befestigungsmöglichkeiten).*

*Anschließend Seitenschlag erneut prüfen. Liegt der Meßwert nach wie vor über dem höchstzulässigen Seitenschlag von 0,2 mm, muß die Bremsscheibe oder Getriebeausgangswelle erneuert werden. Danach ist eine erneute Prüfung des Seitenschlags erforderlich.*

## V. EINSTELLUNG DES BREMSPEDALSPIELS

**1. Bremspedalhöhe kontrollieren:**

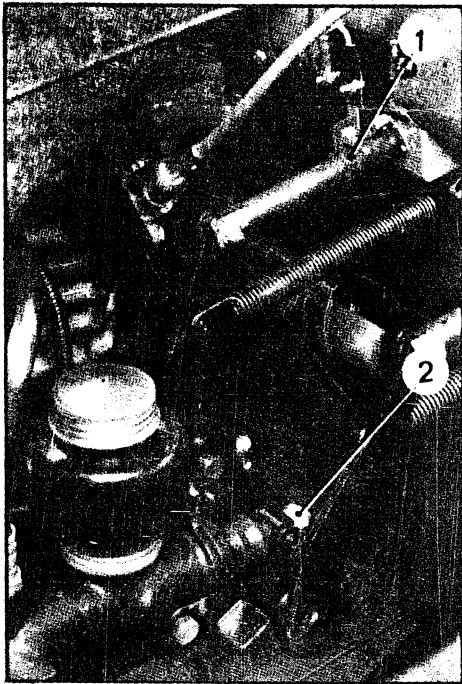
Zur Kontrolle der Bremspedalhöhe, muß das Bremspedal Anschlagblech „a“ berühren. Wird die vorgeschriebene Pedalhöhe „H“ nicht erreicht, Blech „a“ entsprechend zurechtbiegen. Die für die einzelnen Fahrzeugtypen geltende Pedalhöhe ist im Kapitel A. 450-00 aufgeführt.

**A. Bei Fahrzeugen mit hängenden Pedalen****2. Bremspedalspiel einstellen:**

Kontermutter (2) lösen und Druckstange (1) so weit einschrauben bzw. lösen, bis das Spiel zwischen Druckstange und Kolben des Hauptbremszylinders  $J = 0,5 - 1,0$  mm beträgt. Dies entspricht einem Bremspedalspiel von  $G = 5$  mm.

**3. Bremslichtschalter einstellen:**

Zunächst die Bremspedalhöhe und -spieleinstellung prüfen und, falls erforderlich, berichtigen (siehe Position 1 und 2). Dann mit der Hand auf das Bremspedal drücken. Die Bremsleuchten müssen aufleuchten, sobald das Bremspedal um den Wert des Pedalspiels (ca. 5 mm) heruntergedrückt wird und sich der Kolben des Hauptbremszylinders verschiebt. Ist dies nicht der Fall, das Tragblech des Bremslichtschalters entsprechend zurechtbiegen.



### B. Bei Fahrzeugen mit stehenden Pedalen (alte Ausführung)

#### 1. Bremspedalspiel einstellen:

Kontermutter (2) lösen und die Druckstange so weit einschrauben bzw. lösen, bis das Spiel zwischen Druckstange und Kolben des Hauptbremszylinders 0,5 – 1,0 mm beträgt.

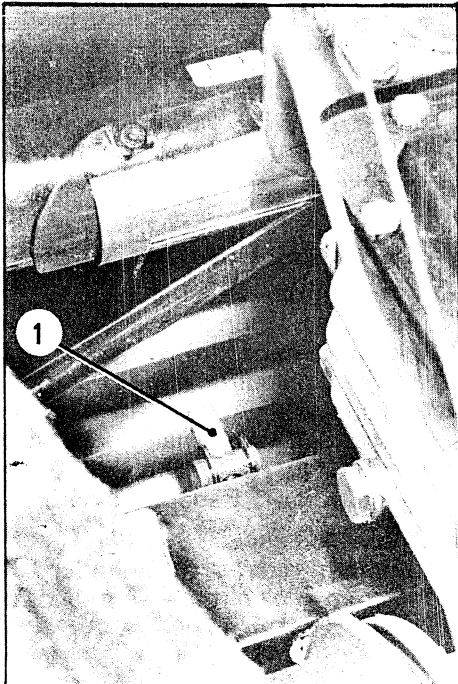
#### 2. Bremslichtschalter einstellen:

Bei einem Pedalweg bis 1,5 mm dürfen die Bremsleuchten nicht aufleuchten.

Bei einem Pedalweg bis max. 10 mm müssen die Bremsleuchten aufleuchten.

Ist dies nicht der Fall, Schelle (1) am Bremspedalhebel entsprechend verstellen.

## VI. EINSTELLUNG DER HANDBREMSE bei Fahrzeugen mit Trommelbremsen vorn



*Hinweis: Die Handbremse wirkt auf die vorderen Bremstrommeln.*

#### 1. Fahrzeug vorn hochbocken:

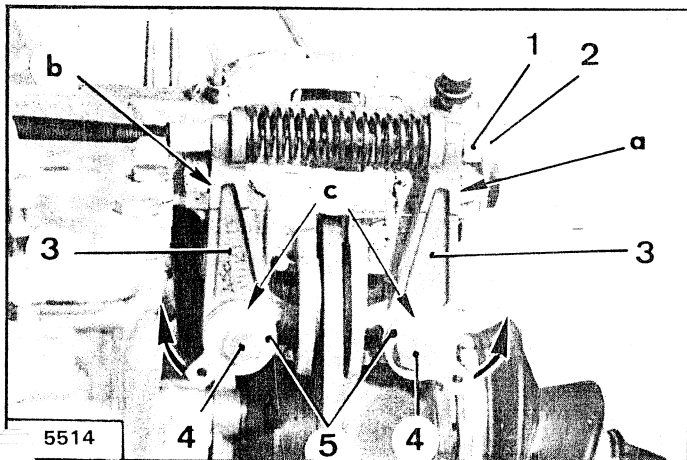
mit einem Werkstattwagenheber und Auflage MR 630-41/3.

#### 2. Handbremse einstellen:

Zum Einstellen nacheinander die Spannung der beiden Handbremsseile mit Hilfe der Mutttern (1) so einstellen, daß die Räder zu schleifen anfangen, wenn man den Handbremsgriff in der dritten Raste einrasten läßt. In der fünften Raste müssen die Räder blockieren.

## VII. EINSTELLUNG DER HANDBREMSE

bei Fahrzeugen mit Scheibenbremsen vorn



*Hinweis: Die Handbremse wirkt – unabhängig von den Bremsbelägen der Fußbremse – über je zwei Bremsbeläge auf die Bremsscheiben.*

## 1. Fahrzeug vorn hochbocken:

mit einem Werkstattwagenheber und Auflage MR 630-41/3.

## 2. Handbremsexzenter einstellen:

Den Handbremsgriff ganz lösen.

Die biegsamen Heizungsrohre ausbauen. Befestigungsschrauben (4) der Handbremsexzenter (5) sowie die Kontermuttern (2) und Einstellmutter (1) der Handbremsseile losschrauben.

*Bei Fahrzeugen bis 6/1971:*

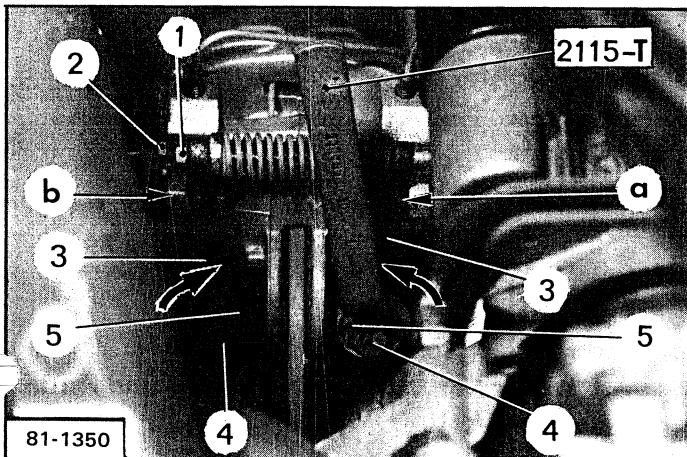
Die Handbremsexzenter wie auf dem oberen Foto ausrichten, d. h. die Kerben „c“ müssen nach oben zeigen.

*Bei Fahrzeugen ab 6/1971:*

Die Handbremsexzenter mit Schlüssel 2115-T in die Position des maximalen Spiels stellen. Darauf achten, daß die Bremshebel (3) bei „a“ und „b“ am Bremsattel anliegen.

Handbremsexzenter (5) in Pfeilrichtung so weit drehen, bis die Handbremsbeläge die Bremsscheibe am Punkt des größten Brems-scheibenseitenschlags so gerade berühren.

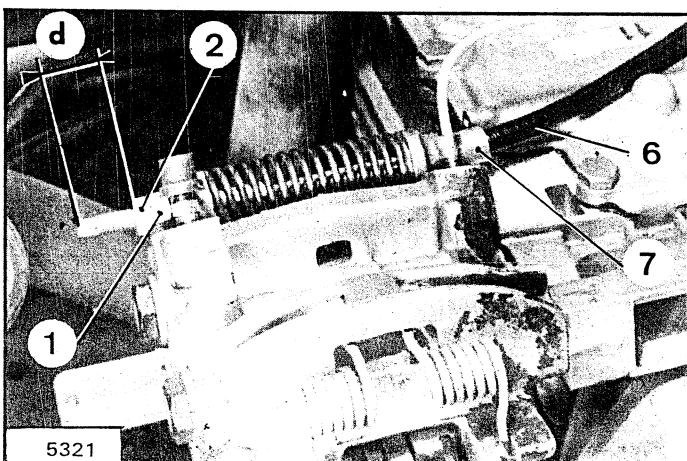
Befestigungsschrauben (4) der Handbrems-exzenter mit 4,0 daNm anziehen und dabei darauf achten, daß sich die Exzenter nicht mitdrehen.



## 3. Handbremsseile einstellen:

Prüfen, ob die Seilzughüllen (6) und Endstücke (7) ordnungsgemäß angebracht sind. Nacheinander am linken und rechten Brems-sattel die Einstellmutter (1) der Handbrems-seile so verstellen, daß die Räder zu schleifen beginnen, wenn man den Handbremsgriff in der dritten Raste arretiert. In der fünften Raste müssen die Räder blockieren.

Die Gewindelängen „d“ der Handbremsseile müssen am rechten und linken Brems-sattel auf 5 mm gleich groß sein. Kontermuttern (2) mit 1,5 daNm anziehen.



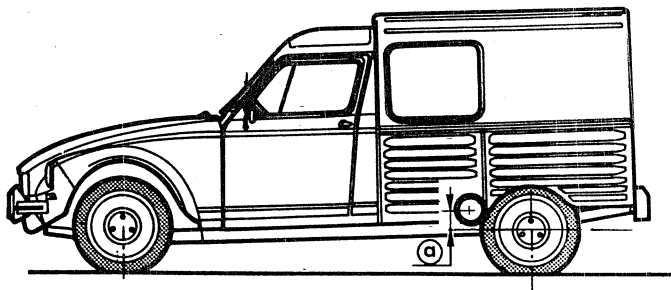
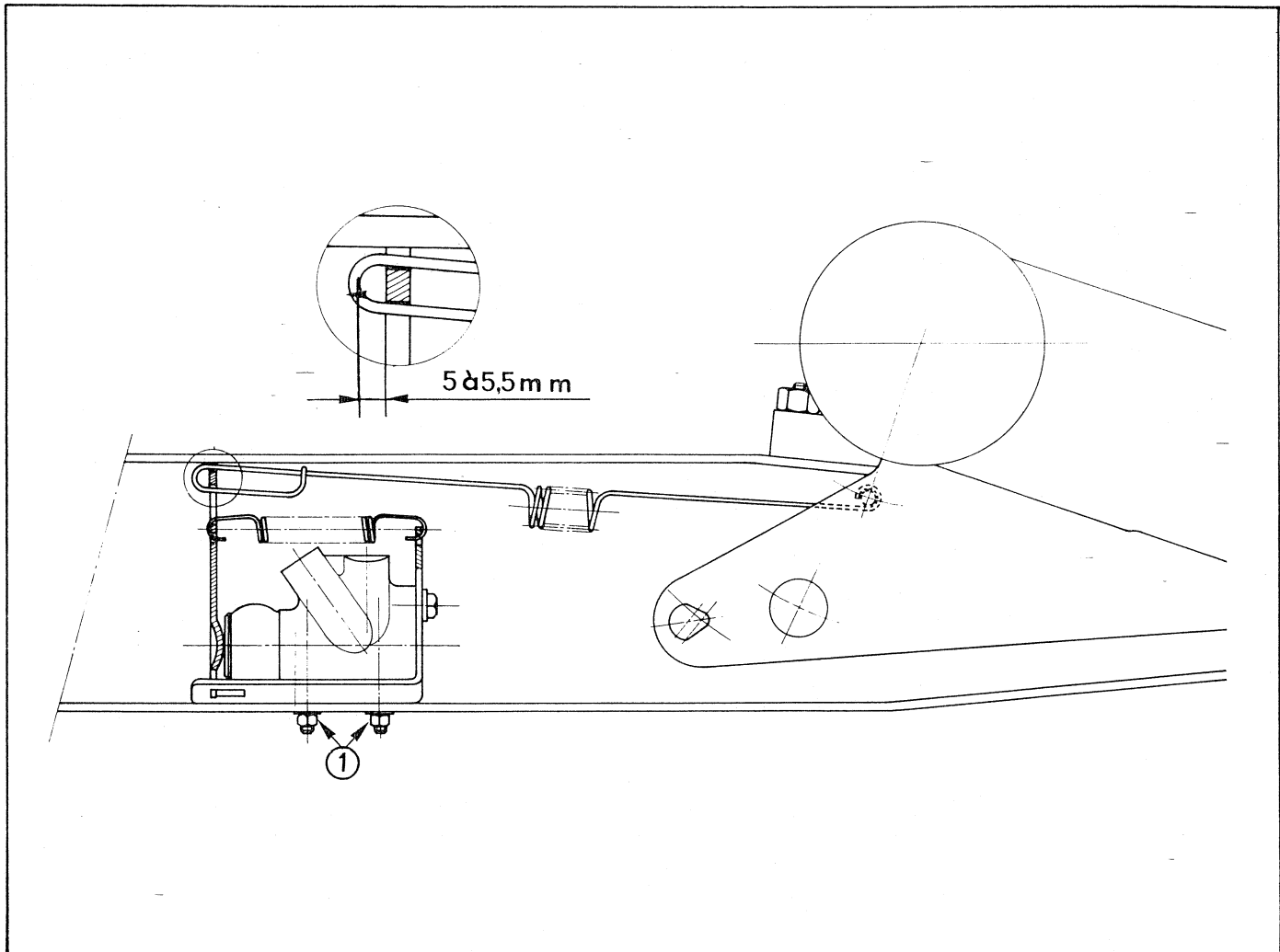
## 4. Handbremse kontrollieren:

Prüfen, ob das Verriegelungssystem der Handbremse ordnungsgemäß funktioniert. Handbremsgriff mehrmals lösen und wieder anziehen, um zu prüfen, ob sich die Einstellung der Handbremse nicht verändert hat.

## 5. Fahrzeug auf dem Boden absetzen.

## EINSTELLUNG DES BREMSKRAFTBEGRENZERS

Acadiane ab 10/1979



*Diese Einstellung muß nach allen die Bodenfreiheit des Fahrzeugs verändernden Arbeiten durchgeführt werden.*

Einstellbedingungen:

- Fahrzeug unbeladen
- voller Kraftstofftank
- 70 kg Last auf dem Fahrersitz, was einem Abstand von „a“ = 143,5 mm von Radmitte zur Achsrohrmitte entspricht (an der Hinterachse).

**Einstellung:**

Bremspedal durchgetreten halten, um den Bremskraftbegrenzer zu schließen. Die Befestigungsmuttern (1) des Bremskraftbegrenzers lösen und Bremskraftbegrenzer einschließlich Halterung so weit versetzen, daß der Abstand „b“ zwischen Betätigungshebel und Einhängöse der Schraubenfeder 5 – 5,5 mm beträgt.

## ELEKTRISCHE ANLAGE – ALLGEMEINES

Die Kapitel „Elektrische Anlage“ bestehen aus folgenden Teilen:

- einer Glühlampentabelle
- einer Tabelle der Sicherungen
- einem Einbauschema
- einem Stromlaufplan
- einer Tabelle „Kennzeichnung der Teile“

Das **Einbauschema** ist ein schematischer Lageplan der elektrischen Teile des Fahrzeugs und zeigt den Verlauf der einzelnen Kabel und Kabelbündel.

Der **Stromlaufplan** ist eine ausführliche Darstellung der elektrischen Anlage eines Fahrzeugs und zeigt die Innenschaltung aller Geräte sowie ihren Zusammenhang untereinander. Dabei ist die räumliche Lage der einzelnen Geräte unberücksichtigt. Teile, die an mehreren Stromkreisen angeschlossen sind, liegen auf mehreren Stromwegen (Kennlinien).

**Kennzeichnung der Teile:**

Die einzelnen Teile sind im Einbauschema und Stromlaufplan mit großen Ziffern gekennzeichnet und in numerischer Reihenfolge in der Tabelle „Kennzeichnung der Teile“ aufgeführt. Die Einbaulage, d. h. die Kennlinien des Stromlaufplans, geht ebenfalls aus der Tabelle „Kennzeichnung der Teile“ hervor.

**Kennzeichnung der Kabelbündel:**

Die Kabelbündel sind im Einbauschema und Stromlaufplan mit Großbuchstaben gekennzeichnet. Die Erklärung der Abkürzungen ist der Tabelle „Kennzeichnung der Kabelbündel“ zu entnehmen. Das vordere Kabelbündel (Hauptkabelbündel) ist im Stromlaufplan unmarkiert.

Bei der Farbmarkierung der Kabelbündel ist folgendes zu beachten:

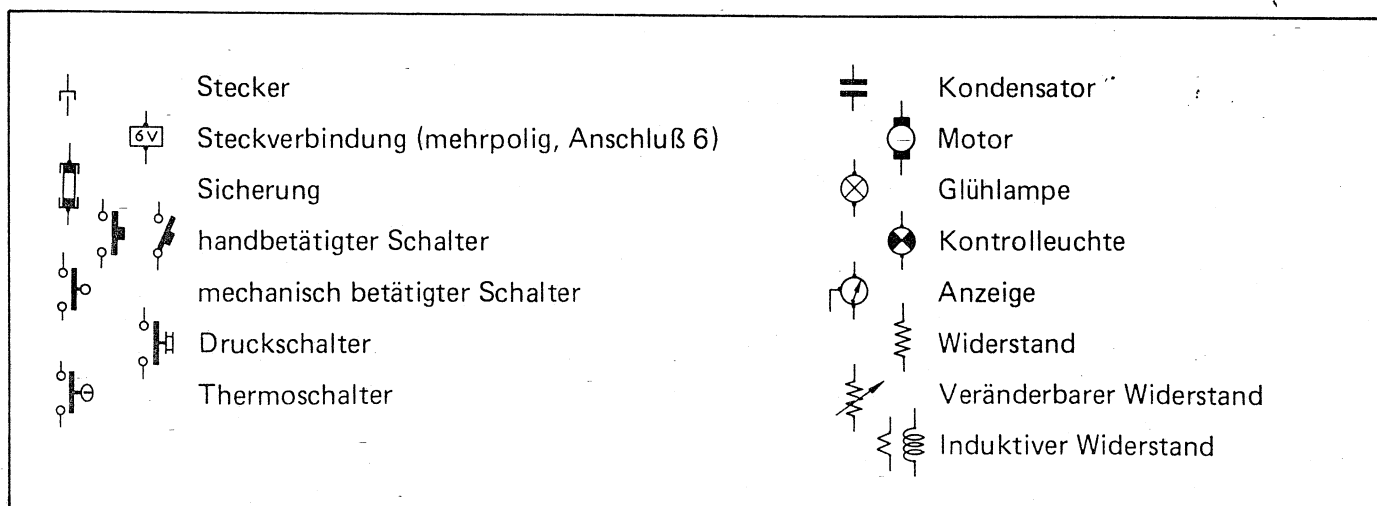
Beispiel:

R = Farbe des Steckers (Kabel mit rotem Stecker)

F.R = Farbe des Kabels (rotes Kabel)

F.R–Bl = Farbe des Kabels mit Farbmarkierung (rotes Kabel mit blauer Markierung)

## ZEICHENERKLÄRUNG FÜR STROMLAUFPLAN



<b>CITROËN</b> ^	Technische Daten und Kontrolle der elektrischen Aggregate	A. 530-0	1
------------------	---	----------	---

**TECHNISCHE DATEN UND KONTROLLE DER ELEKTRISCHEN AGGREGATE  
I. GLEICHSTROMGENERATOREN UND SPANNUNGSREGLER**

Fahrzeug	Betriebs- spannung	Gleichstromgenerator		Spannungsregler	
		Fabrikat	Typ	Fabrikat	Typ
2 CV, AZU, Dyane	6 V	Ducellier	7276 G	Ducellier	8325 A
	6 V	Paris-Rhone	G 11 R 111	Paris-Rhone	XT 212
Ami und AK	6 V	Ducellier	7301 G	Ducellier	8308 A
	6 V	Paris-Rhone	G 10 C 26	Paris-Rhone	XD 213
Alle Typen	12 V	Ducellier	7302 G	Ducellier	8243 F
	12 V	Paris-Rhone	G 10 C 51	Paris-Rhone	YT 2116

**Minstdurchmesser des Kollektors (max. Nachbearbeitungsmaß):**

Ducellier 7276 G .....	52,5 mm
Ducellier 7301 G .....	35,0 mm
Ducellier 7302 G .....	35,0 mm
Paris-Rhone G 11 R 111 .....	51,0 mm
Paris-Rhone G 10 C 26 .....	35,5 mm
Paris-Rhone G 10 C 51 .....	35,0 mm

**Kontrolle des Gleichstromgenerators auf der Prüfbank und am Fahrzeug**

Bei Gleichstromgeneratoren ohne Spannungsregler: DYN- und EXC-Klemme miteinander verbinden und Generatorgehäuse an Masse anschließen.

Generatortyp	7276 G	G 11 R 111	7301 G G 10 C 26
Ladebeginn bei 6,5 V (kalt)	1350 1/min	1200 1/min	950 1/min
Stromabgabe bei 6,5 V (kalt)	12 A bei 1800 1/min 21 A bei 2200 1/min	13 A bei 1600 1/min 25 A bei 2200 1/min	18 A bei 1500 1/min 22 A bei 2000 1/min

Generatortyp	7302 G	G 10 C 51
Ladebeginn bei 13 V (kalt)	1520 1/min	1700 1/min
Stromabgabe bei 13 V (kalt)	12 A bei 2000 1/min 25 A bei 3000 1/min	19 A bei 2200 1/min 33 A bei 3000 1/min



2	A. 530-0	Technische Daten und Kontrolle der elektrischen Aggregate	CITROËN <sup>^</sup>
---	----------	---	----------------------

### Kontrolle des Spannungsreglers auf der Prüfbank

#### Ducellier-Spannungsregler 8325 A:

Einschaltspannung (kalt) .....	6,0 – 6,5 V
Abschaltspannung .....	mindestens 1 V niedriger als Einschaltspannung
Rückstrom (kalt) .....	5,0 A bei 6,0 V
Kontrolle der Stromstärkeregelung (bei einer Generatordrehzahl von 3500 1/min):	
– Stromstärke-Sollwert bei 6,6 V .....	23 – 25 A
Kontrolle der Spannungsregelung (bei einer Generatordrehzahl von 3500 1/min):	
– Spannungs-Sollwert bei 4 A .....	7,1 – 7,5 V
– Spannungs-Sollwert bei 18 A .....	6,9 – 7,3 V

#### Paris-Rhone-Spannungsregler XT 212:

Einschaltspannung (kalt) .....	6,0 – 6,5 V
Abschaltspannung .....	mindestens 1 V niedriger als Einschaltspannung
Rückstrom (kalt) .....	3,0 – 7,0 A bei 6,0 V
Kontrolle der Stromstärkeregelung (bei einer Generatordrehzahl von 3500 1/min):	
– Stromstärke-Sollwert bei 6,6 V .....	23 – 25 A
Kontrolle der Spannungsregelung (bei einer Generatordrehzahl von 3500 1/min):	
– Spannungs-Sollwert bei 5 A .....	7,3 – 7,7 V
– Spannungs-Sollwert bei 18 A .....	7,1 – 7,5 V

#### Ducellier-Spannungsregler 8308 A und Paris-Rhone-Spannungsregler XD 213:

Einschaltspannung .....	6,0 – 6,5 V
Abschaltspannung .....	mindestens 1 V niedriger als Einschaltspannung
Kontrolle der Stromstärkeregelung (bei einer Generatordrehzahl von 3500 1/min):	
– Stromstärke-Sollwert bei 6,5 V .....	25 – 32 A
Kontrolle der Spannungsregelung (bei einer Generatordrehzahl von 3500 1/min):	
– Spannungs-Sollwert bei 5 A .....	7,5 – 8,3 V
– Spannungs-Sollwert bei 25 A .....	6,6 – 7,2 V

#### Ducellier-Spannungsregler 8343 F und Paris-Rhone-Spannungsregler YT 2116:

Einschaltspannung .....	12,0 – 13,6 V
Abschaltspannung .....	mindestens 1 V niedriger als Einschaltspannung
Rückstrom .....	max. 5,0 A bei 13 V

#### Ducellier-Spannungsregler 8343 F:

Kontrolle der Stromstärkeregelung (bei einer Generatordrehzahl von 3500 1/min):	
– Stromstärke-Sollwert bei 13,2 V .....	20 – 22 A
Kontrolle der Spannungsregelung (bei einer Generatordrehzahl von 3500 1/min):	
– Spannungs-Sollwert bei 2 A .....	14,0 – 14,4 V
– Spannungs-Sollwert bei 17 A .....	13,5 – 14,4 V

#### Paris-Rhone-Spannungsregler YT 2116:

Kontrolle der Stromstärkeregelung (bei einer Generatordrehzahl von 3500 1/min):	
– Stromstärke-Sollwert bei 12,5 V .....	30 – 33 A
– Stromstärke-Sollwert bei 13,5 V .....	18 – 33 A
– Stromstärke-Sollwert bei 14,0 V .....	5 – 28 A

<b>CITROËN</b> ^	Technische Daten und Kontrolle der elektrischen Aggregate	A. 530-0	3
------------------	---	----------	---

## II. DREHSTROMGENERATOREN UND SPANNUNGSREGLER

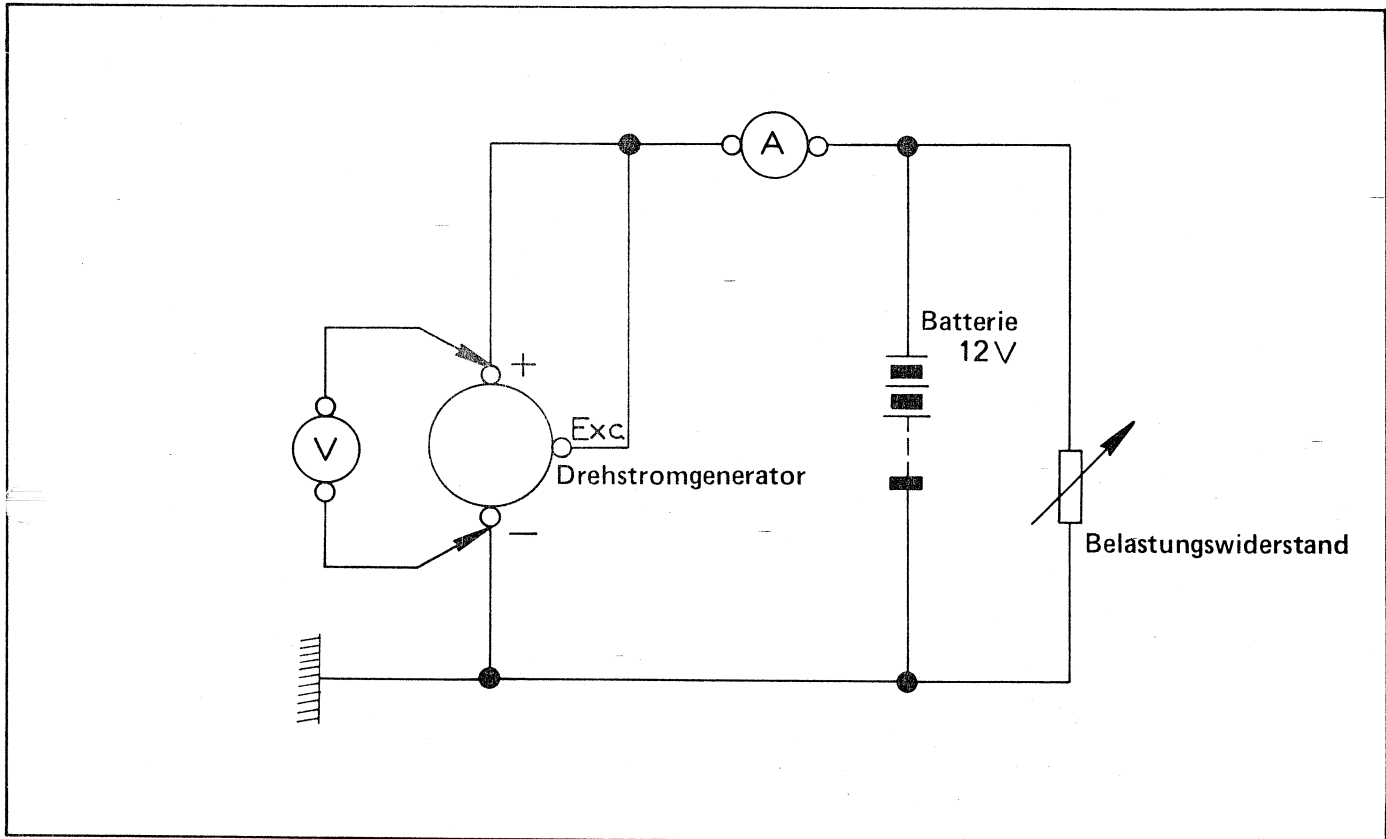
Generortyp	Fahrzeug	Einbaudatum	Spannungsregler
Ducellier 7522 B	AK-Kastenwagen Ami 6	3/1966 – 5/1968 7/1966 – 5/1968	Ducellier 8347 B
Ducellier 7542 A	Dyane 6 Mehari	1/1968 – 9/1968 8/1968 – 7/1969	

Nennleistung ..... 260 W  
 Stromabgabe bei 13 V ..... 20 A bei einer Generatordrehzahl von 5000 1/min  
 Widerstand der Erregerwicklung ..... 7,4 Ω  
 Ladebeginn bei ..... 1500 1/min (Generatordrehzahl)  
 Übersetzung Generator/Motor ..... 2,1 : 1

Ducellier 7534 A Paris-Rhone A 11 M 4	Mehari AK-Kastenwagen Dyane 4 Dyane 6	7/1969 – 9/1973 5/1968 – 7/1970 3/1968 – 2/1970 9/1968 – 2/1970	Ducellier 8347 C Paris-Rhone AYA 213
Paris-Rhone A 11 M 11	Mehari	9/1973 – 9/1974	
Paris-Rhone A 11 M 6	2 CV 4 und 6 Dyane 4 und 6 AK-Kastenwagen AZU-Kastenwagen Ami 6 Ami 8	2/1970 – 9/1973 2/1970 – 9/1973 7/1970 – 9/1973 7/1972 – 9/1973 5/1968 – 3/1969 3/1969 – 9/1973	
Ducellier 7532 A oder B Paris-Rhone A 11 M 12	2 CV 4 und 6 Dyane 4 und 6 Mehari AK-Kastenwagen AZU-Kastenwagen Ami 8 Acadiane	ab 9/1973 ab 9/1973 ab 9/1974 9/1973 – 2/1978 9/1973 – 2/1978 9/1973 – 9/1978 ab 2/1978	
Femsa ALN 12-1	Fahrzeuge aller Typen	ab 2/1975	

Nennleistung ..... 400 W  
 Spannung ..... 14 V  
 Stromabgabe ..... 28 A bei einer Generatordrehzahl von 8000 1/min  
 Widerstand der Erregerwicklung ..... 7 Ω  
 Ladebeginn bei ..... 1450 1/min (Generatordrehzahl)  
 Übersetzung Generator/Motor ..... 1,8 : 1

## Kontrolle des Drehstromgenerators



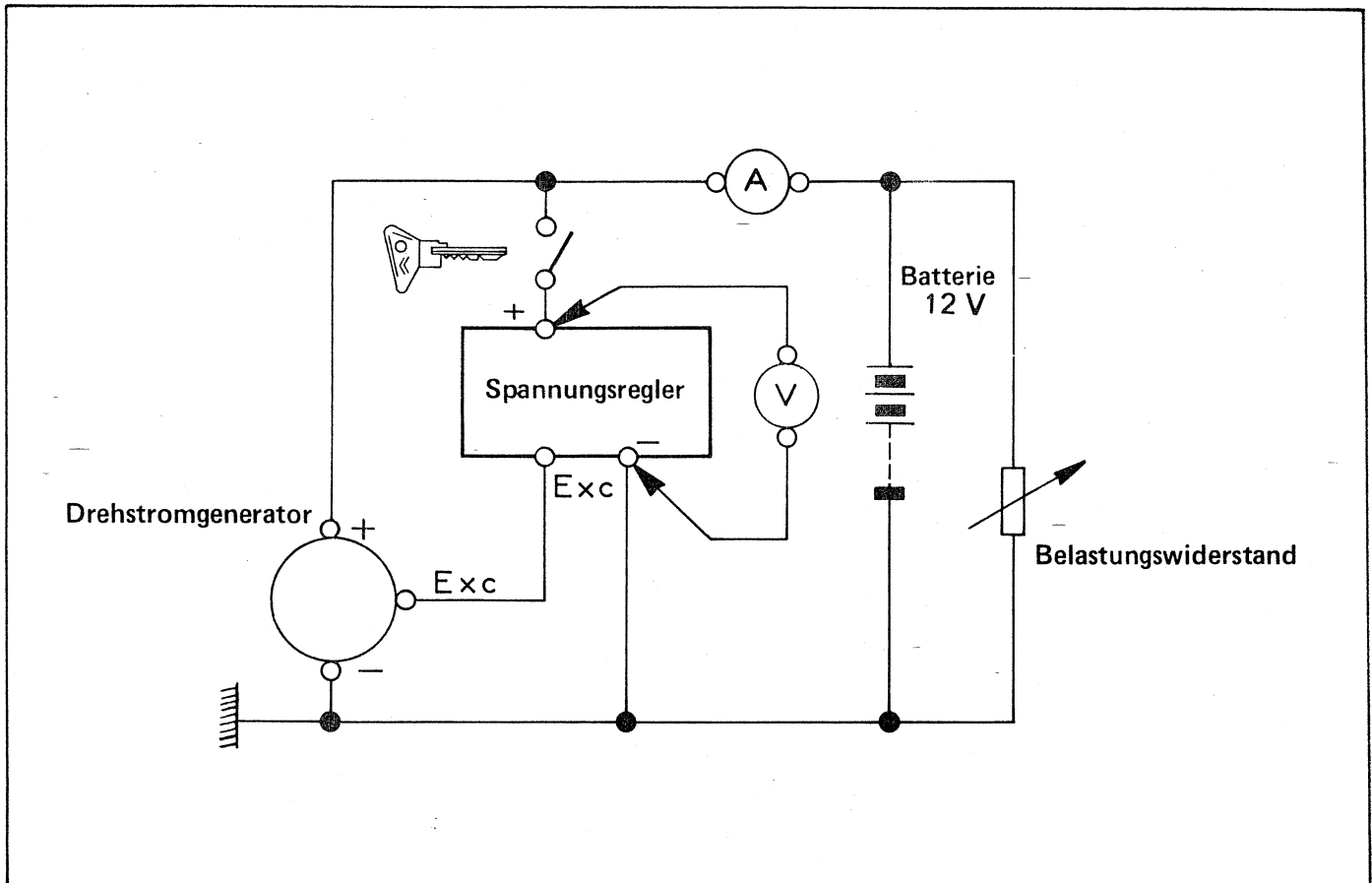
Die Kontrolle der Stromabgabe des Drehstromgenerators muß mit einer gut geladenen Batterie durchgeführt werden.

Vorstehende Prüfschaltung mit Hilfe eines Volt- und Amperemeters sowie eines Belastungswiderstands herstellen bzw. ein handelsübliches Werkstatttestgerät anschließen.

Spannung am Belastungswiderstand auf 13 bzw. 14 V einstellen. Generatordrehzahl langsam ansteigen lassen und Stromabgabe messen. Sollwerte:

Generatortyp	Stromabgabe	Motordrehzahl	Spannung am Belastungswiderstand
7522 B und 7542 A	5 A	bei 900 1/min (Generator: 1900 1/min)	13 V
	17 A	bei 1800 1/min (Generator: 3800 1/min)	
	20 A	bei 2400 1/min (Generator: 5000 1/min)	
7542 G	7,5 A	bei 1300 1/min (Generator: 2700 1/min)	13 V
	24 A	bei 2900 1/min (Generator: 6000 1/min)	
7534 A – 7532 A A 11 M 4 – A 11 M 6 A 11 M 11 – A 11 M 12 ALN 12-1	6 A	bei 1050 1/min (Generator: 1900 1/min)	14 V
	22 A	bei 2350 1/min (Generator: 4200 1/min)	
	28 A	bei 4450 1/min (Generator: 8000 1/min)	

## Kontrolle des Spannungsreglers



Vorstehende Prüfschaltung mit Hilfe eines Volt- und Amperemeters sowie eines Belastungswiderstands herstellen oder ein Werkstatttestgerät anschließen.

Motor beschleunigen, bis die Generatordrehzahl 5000 1/min beträgt. Dies entspricht einer Motordrehzahl von:

- 2400 1/min bei Generatortyp 7522 B, 7542 A, 7542 G
- 2800 1/min bei Generatortyp 7534 A, 7532 A, A 11 M 4, A 11 M 6, A 11 M 11, A 11 M 12, ALN 12-1.

Belastungswiderstand so einstellen, daß die am Amperemeter angezeigte Stromstärke 15 A beträgt. Zündung kurz ausschalten, um eine Unterbrechung der Stromabgabe sowie eine Entmagnetisierung des Spannungsreglers zu erzielen.

Sobald der Motor wieder seine Drehzahl erreicht hat, Spannung am Voltmeter ablesen. Sollwert:

- bei Spannungsreglern bis 11/1975 ..... 14,0 – 14,6 V bei 20 °C
- bei Spannungsreglern ab 11/1975 ..... 13,6 – 14,2 V bei 22 °C.

Die angegebenen Spannungswerte sind temperaturabhängig, wobei die Spannung umgekehrt proportional zur Temperatur variiert, und zwar um ca. 0,2 V pro 10 °C.

Stimmen die am Voltmeter abgelesenen Spannungswerte nicht mit den oben angegebenen Toleranzbereichen überein, ist der Spannungsregler schadhaft und muß durch einen neuen ersetzt werden.

6	A. 530-0	Technische Daten und Kontrolle der elektrischen Aggregate	CITROËN <sup>^</sup>
---	----------	---	----------------------

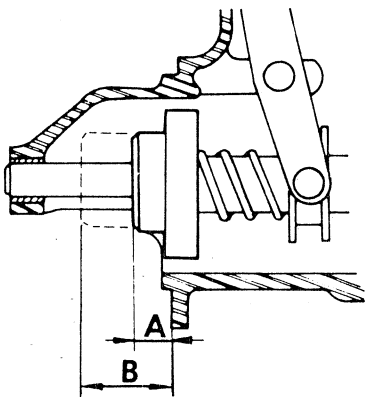
### III. ANLASSER

Anlasser (6 V) – mit Anlaßschalter:

Fabrikat und Typ	min. Kollektor- $\phi$ (Verschleißgrenze)	Stromaufnahme		Fahrzeugtyp	Einbaudatum
		unbelastet	belastet		
Ducellier 6112 A	31,5 mm	30 – 35 A	70 – 90 A	Ami 2 CV AK Dyane AZU	bis 7/1966 bis 2/1970 bis 2/1966 bis 3/1968 bis 7/1972
Paris-Rhone D 8 L 38	34,5 mm				
Iskra-Kranj ZC 4	32,0 mm				
Ducellier 6188 A	31,5 mm				
Paris-Rhone D 8 L 79	34,5 mm			Dyane	3/1968 – 2/1970

Anlasser (12 V) – mit Anlaßschalter:

Fabrikat und Typ	min. Kollektor- $\phi$ (Verschleißgrenze)	Stromaufnahme		Fahrzeugtyp	Einbaudatum
		unbelastet	belastet		
Ducellier 6134*	31,5 mm	25 – 30 A	45 – 60 A	Dyane (12 V) AK Dyane 6	bis 2/1970 2/1966 – 7/1973 bis 10/1968
Paris-Rhone D 8 L 67**	34,5 mm				
Ducellier 6174	30,5 mm			2 CV (12 V) Dyane 4 (12 V) Dyane 6 Mehari	bis 2/1970 3/1968 – 2/1970 bis 9/1969 bis 12/1971
Paris-Rhone D 8 L 80	34,5 mm				
Ducellier 6195 A	32,0 mm				



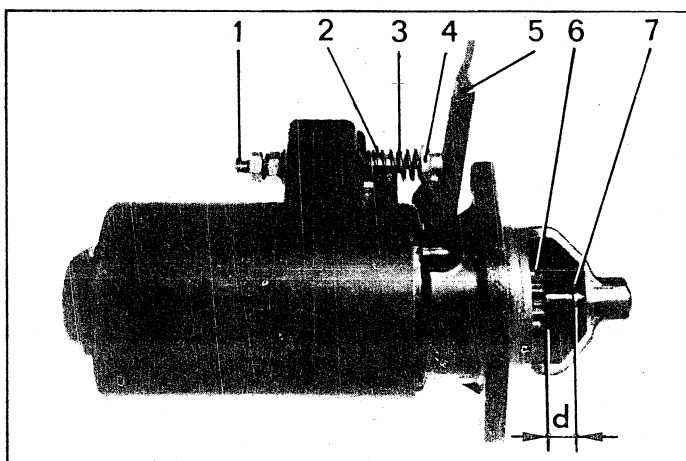
#### Einstellposition des Anlasserritzels


Ducellier-Anlasser	A = 19,7 mm
	B = 31,7 mm
Paris-Rhone-Anlasser	A = 21,0 mm
	B = 31,7 mm

#### Einstellung des Anlaßschalters bei Anlasser 6134 D und D 8 L 67:

Eine Prüflampe in Reihe anschließen und zwischen Zufuhrklemme (1) und Anlassergehäuse eine Spannung von 12 V anlegen.

Einrückhebel (5) so weit verschieben, bis die Prüflampe aufleuchtet. In diesem Augenblick muß der Abstand zwischen der Vorderseite des Anlasserritzels (6) und Anschlagscheibe (7)  $d = 1 \pm 0,2$  mm betragen (die Anschlagscheibe ist nur bei Anlassern ab 1/1967 eingebaut). Bei abweichendem Meßwert Anschlagschraube (4) des Einrückhebels (5) entsprechend verstellen, um den Weg des Stößels (2) einzustellen. (Feder (3) zusammendrücken, um an den Schlitz der Anschlagschraube (4) des Einrückhebels (5) heranzukommen.)



<b>CITROËN</b> 	Technische Daten und Kontrolle der elektrischen Aggregate	A. 530-0	7
--	---	----------	---

### Anlasser (12 V) – mit Magnetschalter:

Fabrikat und Typ	min. Kollektor- $\phi$ (Verschleißgrenze)	Stromaufnahme		Fahrzeugtyp	Einbaudatum
		unbelastet	belastet		
Ducellier 6202 A+B	31,0 mm	30 – 40 A	150 A	2 CV, Dyane AZU Dyane Dyane Mehari AK Ami 8	ab 2/1970 7/1972 – 2/1978 9/1969 – 2/1970 ab 2/1970 ab 12/1971 7/1973 – 2/1978 3/1969 – 9/1978
Paris-Rhone D 8 E 99 ab 6/1972: D 8 E 116	34,5 mm				
Iskra ZB 4 ab 11/1971	31,0 mm				
Femsa MTA 12-30 ab 7/1973	—				
Ducellier 6202 C	Flachkollektor				
				A, alle Typen	ab 12/1974

### Kontrolle des Ducellier-Anlassers 6202 oder Iskra-Anlassers ZB 4

#### 1. Kontrolle am Fahrzeug:

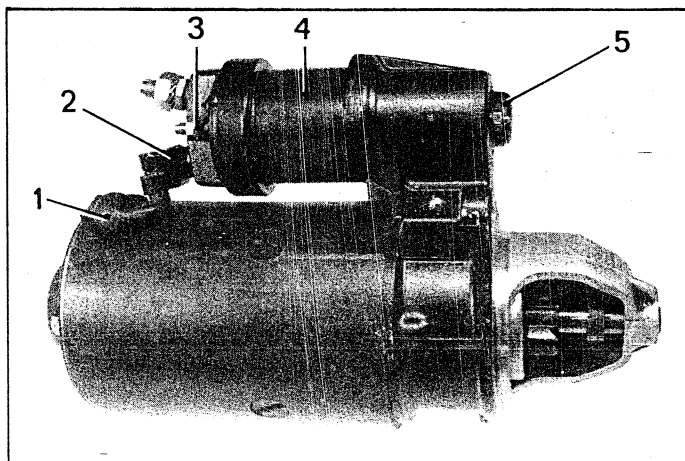
Prüfen, ob die Batterie gut geladen ist. Stromaufnahme bei blockiertem Anlasserritzel messen. Anschließend Anlasser ausbauen und Stromaufnahme unbelastet messen. Sollwerte:

Stromaufnahme bei blockiertem Anlasserritzel ..... 280 A  
 Stromaufnahme unbelastet ..... 30 – 40 A

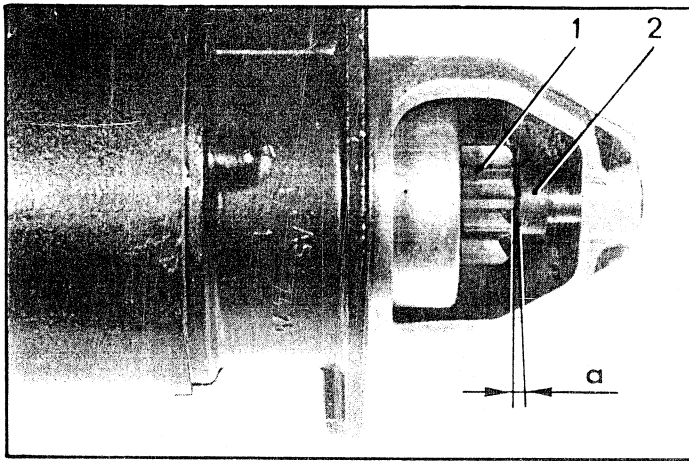
#### 2. Kontrolle auf der Prüfbank:

Durchschnittliches Drehmoment bei 1000 1/min ..... 0,4 daNm  
 Stromaufnahme bei vorgeanntem Drehmoment ..... 215 A  
 Max. mechanische Leistung ..... 589 W  
 Drehmoment bei max. mechanischer Leistung ..... 0,25 daNm  
 Stromaufnahme bei vorgeanntem Drehmoment ..... 150 A

### Einstellung des Anlasserritzels beim Ducellier-Anlasser 6202 und Iskra-Anlasser ZB 4



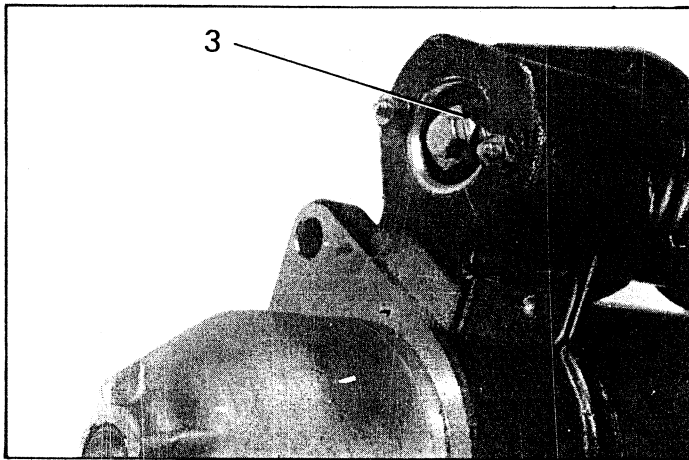
1. Minuskabel von der Batterie abnehmen. Anlasser ausbauen. Kunststoffverschluss (5) des Magnetschalters (4) abnehmen.
2. Zufuhrkabel (1) der Erregerwicklung von der mit „DEM“ markierten Klemme (2) des Magnetschalters abnehmen.
3. Magnetschalter erregen. Hierzu Plusklemme einer Prüfbatterie an Zufuhrklemme (3) des Magnetschalters und Minusklemme der Prüfbatterie an die mit „DEM“ markierte Klemme (2) des Magnetschalters anschließen.



4. Bei vorgeschobenem Anlasserritzel den Abstand „a“ zwischen Anlasserritzel (1) und Anschlag (2) messen. Sollwert: 1 mm. Bei abweichendem Meßwert Einstellschraube (3) entsprechend verstellen.

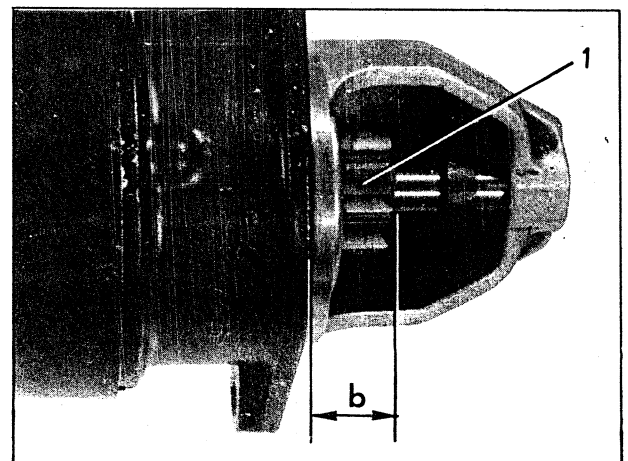
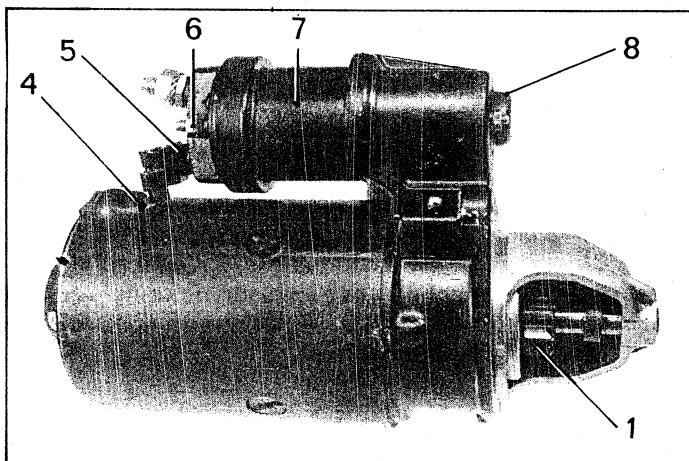
5. Die Kabel der Prüfbatterie von der Zufuhrklemme (6) und der DEM-Klemme (5) des Magnetschalters abnehmen. Das Anlasserritzel kehrt in seine Ruhelage zurück. Abstand „b“ zwischen Anlasserritzel (1) und Anlasserflansch messen. Sollwert: max. 21 mm. Bei abweichendem Meßwert muß der Anlasser instand gesetzt werden.

6. Zufuhrkabel (4) der Erregerwicklung an der DEM-Klemme (5) des Magnetschalters (7) anschließen, Kunststoffverschluß (8) einsetzen.



7. Anlasser einbauen.

8. Minuskabel der Batterie anschließen.



Kontrolle des Paris-Rhone-Anlassers D 8 E 116 (bis 6/1972: D 8 E 99)

**1. Kontrolle am Fahrzeug:**

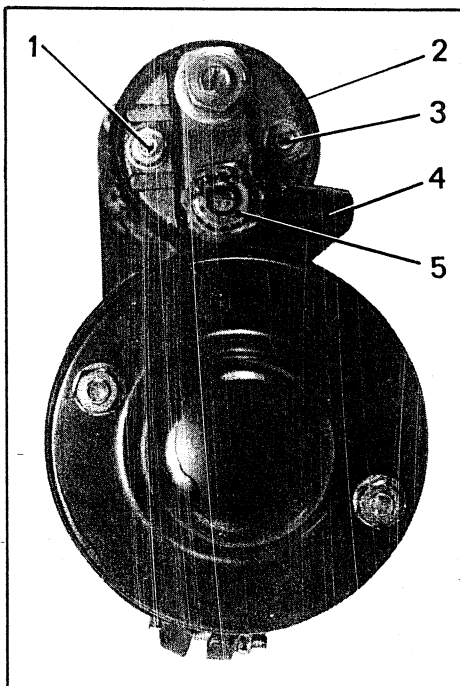
Prüfen, ob die Batterie gut geladen ist. Stromaufnahme bei blockiertem Anlasserritzel messen. Anschließend Anlasser ausbauen und Stromaufnahme unbelastet messen. Sollwerte:

	D 8 E 99	D 8 E 116
Stromaufnahme bei blockiertem Anlasserritzel .....	330 – 340 A	360 A
Stromaufnahme unbelastet .....	30 – 40 A	30 – 40 A

**2. Kontrolle auf der Prüfbank:**

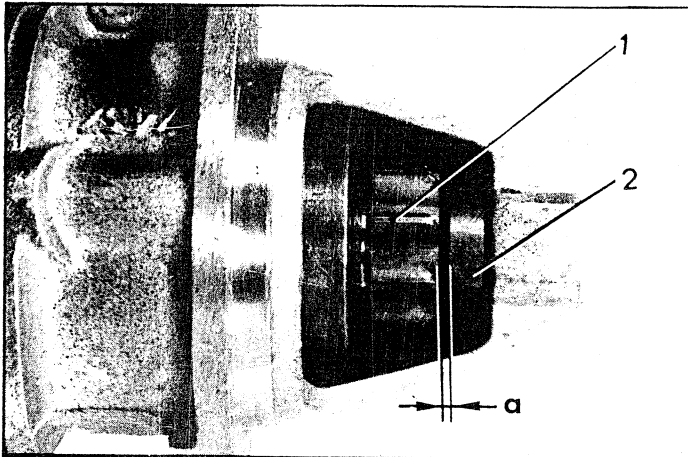
Durchschnittliches Drehmoment bei 1000 1/min .....	0,6 daNm	0,5 daNm
Stromaufnahme bei vorgenanntem Drehmoment .....	220 A	220 A
Max. mechanische Leistung .....	736 W	662 W
Drehmoment bei max. mechanischer Leistung .....	0,38 daNm	0,35 daNm
Stromaufnahme bei vorgenanntem Drehmoment .....	180 A	175 A

**Einstellung des Anlasserritzels beim Paris-Rhone-Anlasser D 8 E 116 (bis 6/1972: D 8 E 99)  
mit Magnetschalter CED 402**



1. Minuskabel von der Batterie abnehmen. Anlasser ausbauen.
2. Zufuhrkabel (4) der Erregerwicklung von Klemme (5) des Magnetschalters abnehmen.
3. Magnetschalter erregen. Hierzu Plusklemme einer Prüfbatterie an Zufuhrklemme (1) des Magnetschalters und Minuskabel der Prüfbatterie an Klemme (3) des Magnetschalters anschließen.





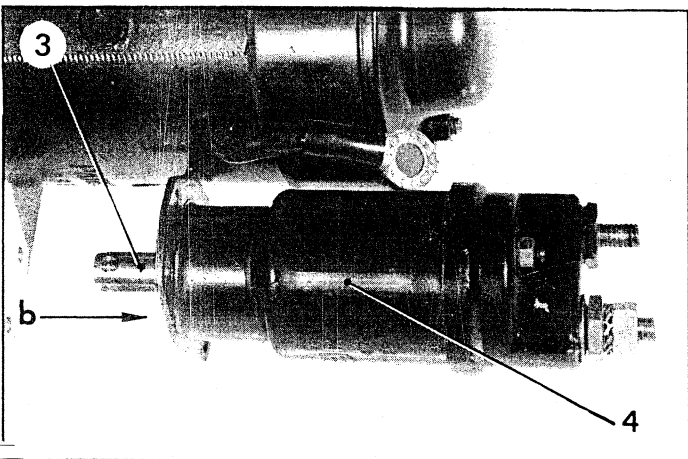
4. Bei vorgeschobenem Anlasserritzel den Abstand „a“ zwischen Anlasserritzel (1) und Anschlag (2) messen. Sollwert: 1 mm. Bei abweichendem Meßwert:

Magnetschalter vom Anlasser abnehmen. Federteller zurückdrücken (in Pfeilrichtung „b“) und Gabelachse (3) festhalten.

Gabelachse (3) in Teilumdrehungen verstellen, bis Abstand „a“ = 1 mm, und zwar wenn:

- „a“ > 1 mm: Gabelachse einschrauben
- „b“ < 1 mm: Gabelachse herauschrauben.

Magnetschalter am Anlasser anschließen.

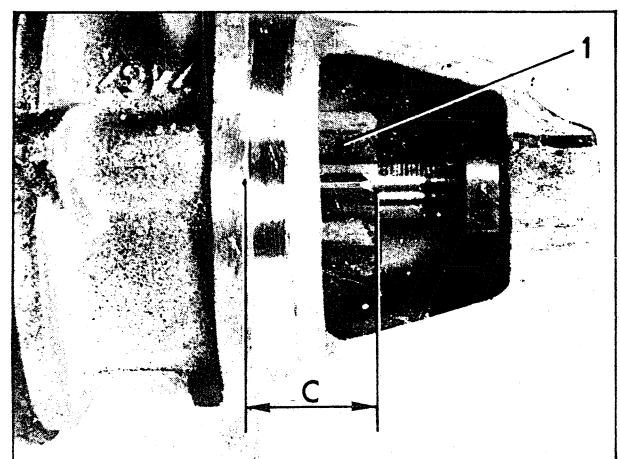
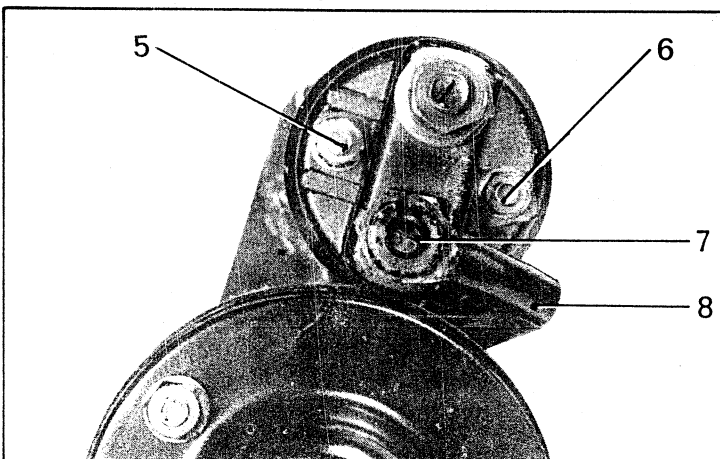


5. Die Kabel der Prüfbatterie von Klemme (5) und (6) des Magnetschalters abnehmen. Das Anlasserritzel kehrt in seine Ruhestellung zurück. Abstand „c“ zwischen Anlasserritzel (1) und Anlasserflansch messen. Sollwert: max. 21 mm (Anlasser D 8 E 99) bzw. 21,6 mm (Anlasser D 8 E 116). Bei abweichendem Meßwert muß der Anlasser instand gesetzt werden.

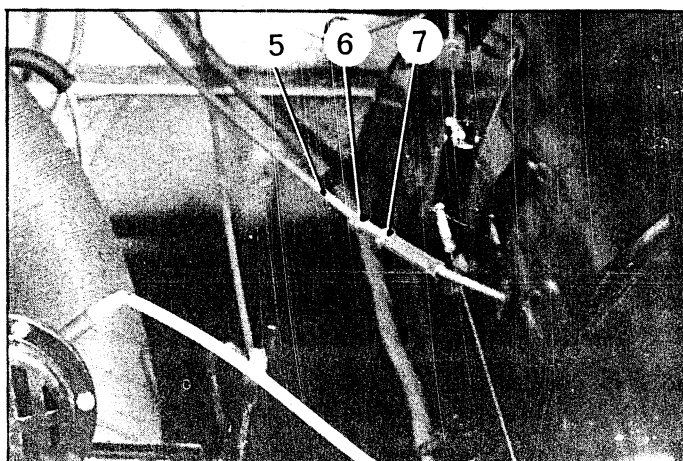
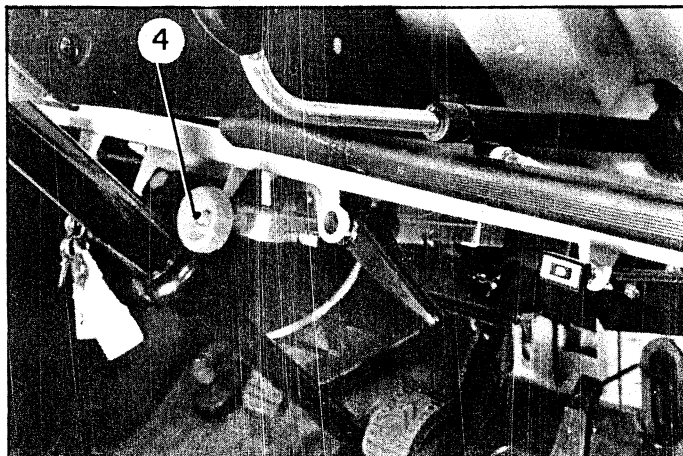
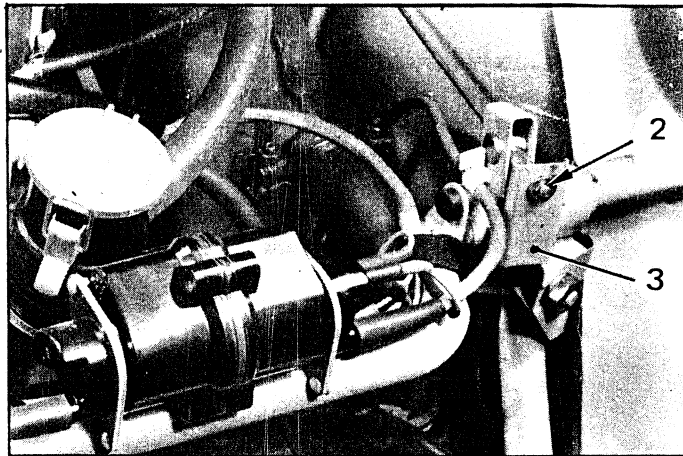
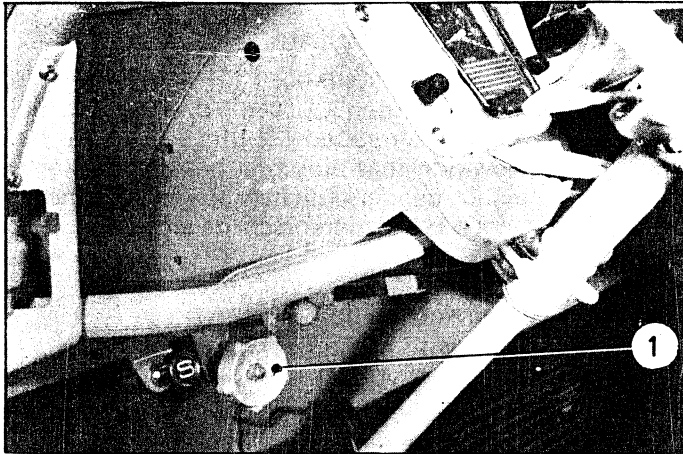
6. Zufuhrkabel (8) der Erregerwicklung an der DEM-Klemme (7) des Magnetschalters (4) anschließen.

7. Anlasser einbauen.

8. Minuskabel der Batterie anschließen.



## EINSTELLUNG DER SCHEINWERFER



*Hinweis: Mit dem Scheinwerfereinstellknopf am Armaturenbrett können die Scheinwerfer je nach Beladung des Fahrzeugs von Hand eingestellt werden. Von Zeit zu Zeit sollte jedoch die Grundeinstellung der Scheinwerfer mit einem optischen Einstellgerät überprüft werden.*

*Prüfvoraussetzungen:*

*Fahrzeug fahrbereit und unbeladen (nur Reserverad und Bordwerkzeug).*

*Tankfüllung 5 Liter.*

*Vorschriftsmäßiger Reifenluftdruck.*

*Fahrzeug auf ebenem und waagrechttem Boden abgestellt.*

*Ordnungsgemäß eingestellte Bodenfreiheit.*

## 2 CV, AZU- und AK-Kastenwagen

## 1. Seitenspiel der Handbetätigung kontrollieren:

Das Spiel zwischen Betätigungs-*glasche* (3) der Scheinwerfereinstellstange und der äußeren Einstellscheibe (2) muß 0,5 mm betragen. Ist dies nicht der Fall, Anzahl der Einstellscheiben entsprechend erhöhen.

## 2. Scheinwerfer einstellen:

Scheinwerfereinstellknopf (1) bis zum Anschlag von links nach rechts verstellen und dann 2 1/2 Umdrehung zurückdrehen. Scheinwerfer mit einem handelsüblichen optischen Einstellgerät nach Herstellervorschrift einstellen.

## DYANE, ACADIANE, MEHARI

## 1. Scheinwerfereinstellzüge einstellen:

Prüfen, ob die Scheinwerfereinstellzüge (5) nicht geknickt sind. Scheinwerfereinstellknopf (4) am Armaturenbrett ganz bis zum Anschlag nach rechts drehen.

Scheinwerfergehäuse in Ruhestellung bringen. Hierzu Kontermutter (7) lösen. Seilzugspanner (6) so weit losschrauben, bis das Scheinwerfergehäuse am Anschlag seines Verstellwegs anliegt. Zur Kontrolle oben auf das Scheinwerfergehäuse drücken. Scheinwerfergehäuse der gegenüberliegenden Seite auf die gleiche Weise in Ruhestellung bringen.

## 2. Scheinwerfer einstellen:

Prüfen, ob der Scheinwerfereinstellknopf (4) am rechten Anschlag anliegt. Scheinwerfer mit einem handelsüblichen optischen Einstellgerät nach Herstellervorschrift einstellen.

## AMI 6 und AMI 8



## 1. Scheinwerfer einstellen:

Scheinwerfereinstellknopf (1) am Armaturenbrett in Richtung „Lösen“ drehen. Die beiden Einstellschrauben (2) und (3) bis zur halben Gewindelänge einschrauben. Scheinwerfer mit einem handelsüblichen optischen Einstellgerät nach Herstellervorschrift einstellen.

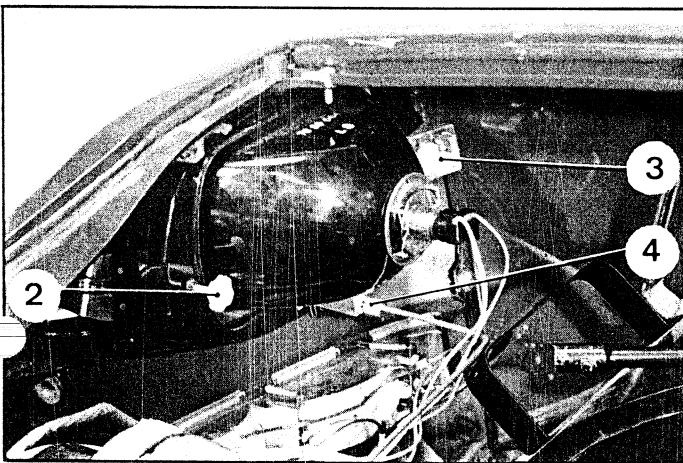
## a) Höheneinstellung:

Abblendlicht einschalten. Rändelknopf (4) so verstellen, daß sich die Helldunkelgrenze des Abblendlichts mit dem Markierungsstrich am Meßschirm des Einstellgeräts deckt.

## b) Seiteneinstellung:

Fernlicht einschalten. Einstellschrauben (2) und (3) gleichzeitig verstellen, d. h. während die eine Schraube gelöst wird, muß die andere um den gleichen Wert eingeschraubt werden bzw. umgekehrt. Die Lichtbündelmittle des Fernlichts muß sich mit der Markierung am Meßschirm des Einstellgeräts decken. Scheinwerfer der gegenüberliegenden Seite auf die gleiche Weise einstellen.

*Hinweis: Werden beim Einstellvorgang Schatten auf dem Meßschirmbild sichtbar, muß die Glühlampe erneuert werden.*



**Schaltpläne 2 CV — AZU**

## INHALTSVERZEICHNIS

Kapitel-Nr.	Fahrzeugtyp	Baujahr
AZ. 510-00	2 CV und AZU-Kastenwagen (6 Volt)	9/1962 – 6/1965
AZ. 510-00a	2 CV und AZU-Kastenwagen (6 Volt)	6/1965 – 4/1967
AZ. 510-00b	2 CV und AZU-Kastenwagen (12 Volt)	4/1966 – 2/1970
AZ. 510-00c	2 CV (6 Volt)	4/1967 – 2/1970
AZ. 510-00d	2 CV und AZU-Kastenwagen (12 Volt)	2/1970 – 7/1973
AZ. 510-00e	2 CV und AZU-Kastenwagen (12 Volt)	7/1973 – 9/1974
AZ. 510-00f	2 CV und AZU-Kastenwagen (12 Volt)	9/1974 – 7/1981
AZ. 510-00g	2 CV (12 Volt)	ab 7/1981

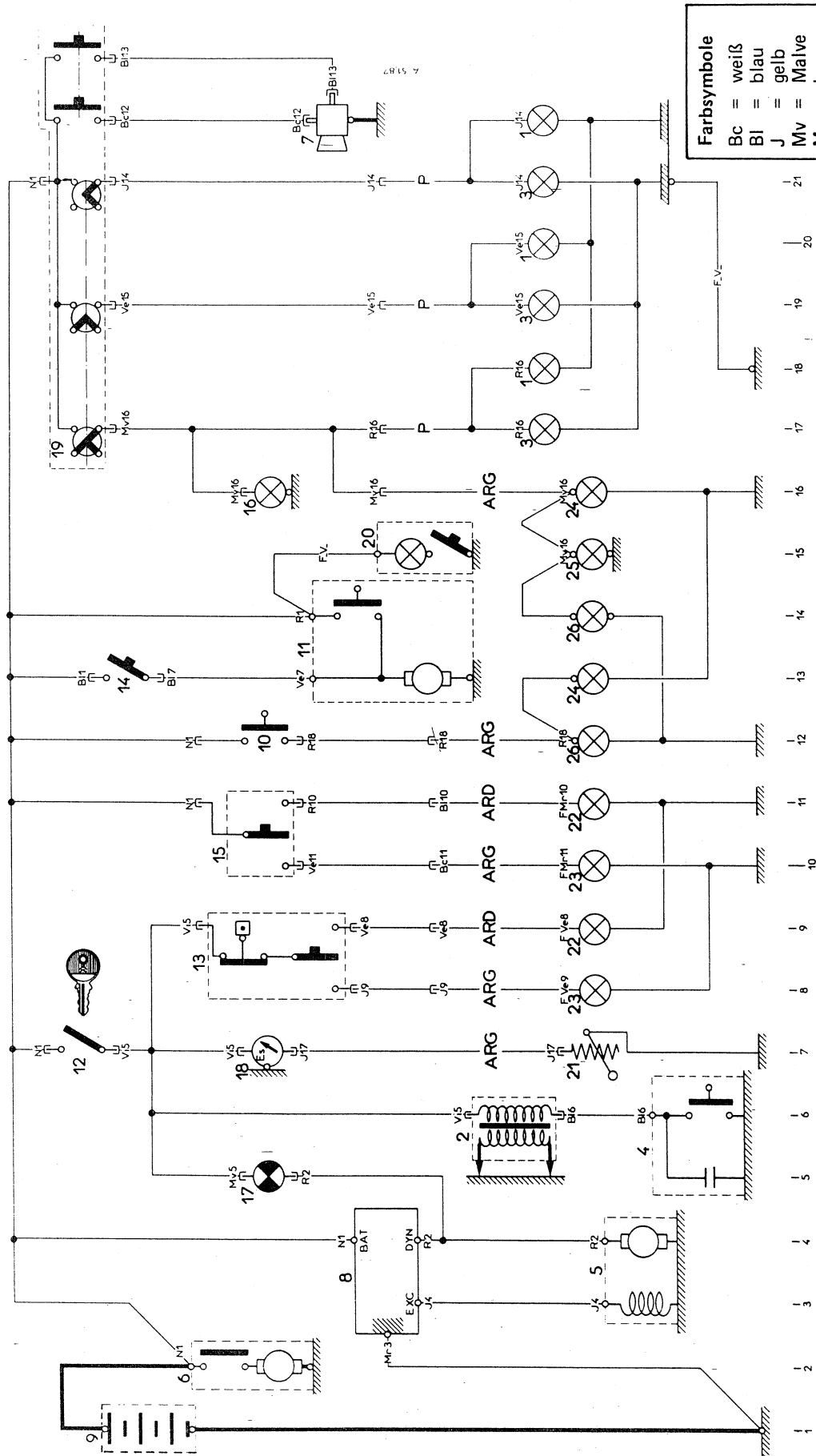
<b>CITROËN</b> ^	2 CV und AZU-Kastenwagen (6 Volt): 9/1962 – 6/1965	AZ. 510-00	1
------------------	--	------------	---

### GLÜHLAMPENTABELLE

Anwendungsstelle	Anzahl	Sockel	Spannung	Leistung
Fern- und Abblendlicht	2	BA 21 d	6 V	36/36 W
Park- und Blinkerleuchten	2	BA 15 s	6 V	18/4 W
Bremsleuchten	2	BA 15 s	6 V	15 W
Deckenleuchte	1	Sofitte	6 V	7 W
Standleuchten	2	Sofitte	6 V	7 W
Schlußleuchten	2	Sofitte	6 V	7 W
Ladestrom-Kontrolleuchte	1	BA 9 s	6 V	1,5 W
Tachometerleuchte	1	BA 9 s	6 V	1,5 W

STROMLAUFPLAN

Farbsymbole	
Bc	= weiß
Bl	= blau
J	= gelb
Mv	= Malve
Mir	= braun
N	= schwarz
R	= rot
Ve	= grün
Vi	= violett



CITROËN	2 CV und AZU-Kastenwagen (6 Volt): 9/1962 – 6/1965	AZ. 510-00	3
---------	--	------------	---

## KENNZEICHNUNG DER TEILE

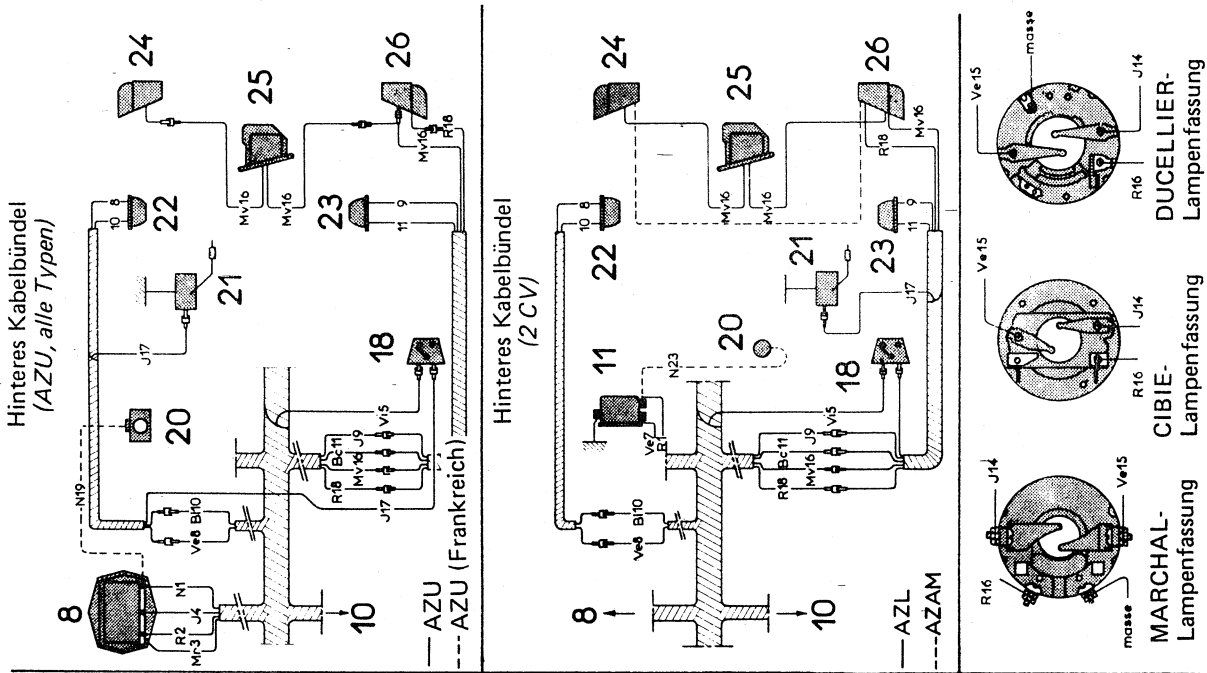
Nr.	Bezeichnung	Einbaulage
1.	Rechter Scheinwerfer:	
	– Fernlicht .....	22
	– Abblendlicht .....	20
	– Standleuchte .....	18
2.	Zündspule .....	6
3.	Linker Scheinwerfer:	
	– Fernlicht .....	21
	– Abblendlicht .....	17
	– Standleuchte .....	19
4.	Zündverteiler .....	6
5.	Gleichstromgenerator .....	3,4
6.	Anlasser .....	2
7.	Signalhorn .....	22,23
8.	Spannungsregler .....	3,4
9.	Batterie .....	1
10.	Bremslichtschalter .....	12
11.	Frontscheibenwischemotor .....	13,14
12.	Zündschloß .....	7
13.	Blinkerschalter .....	8,9
14.	Frontscheibenwischerschalter .....	13
15.	Parklichtschalter .....	10,11
16.	Tachometerleuchte .....	16
17.	Ladestrom-Kontrolleuchte .....	5
18.	Tankanzeige .....	7
19.	Signalhorn- und Lichtschalter .....	17–23
20.	Deckenleuchte .....	15
21.	Tankgeber .....	7
22.	Rechte Blinker- und Parkleuchte .....	9,11
23.	Linke Blinker- und Parkleuchte .....	8,10
24.	Rechte Schluß- und Bremsleuchte (AZAM) ..	13,16
25.	Kennzeichenleuchte: (2 CV bis 3/1964) .....	15
26.	Linke Schluß- und Bremsleuchte .....	12,14
27.	Blinkrelais (2 CV), siehe Nr. 13 .....	8
28.	Blinkerschalter (2 CV), siehe Nr. 13 .....	8

## KENNZEICHNUNG DER KABELBÜNDEL

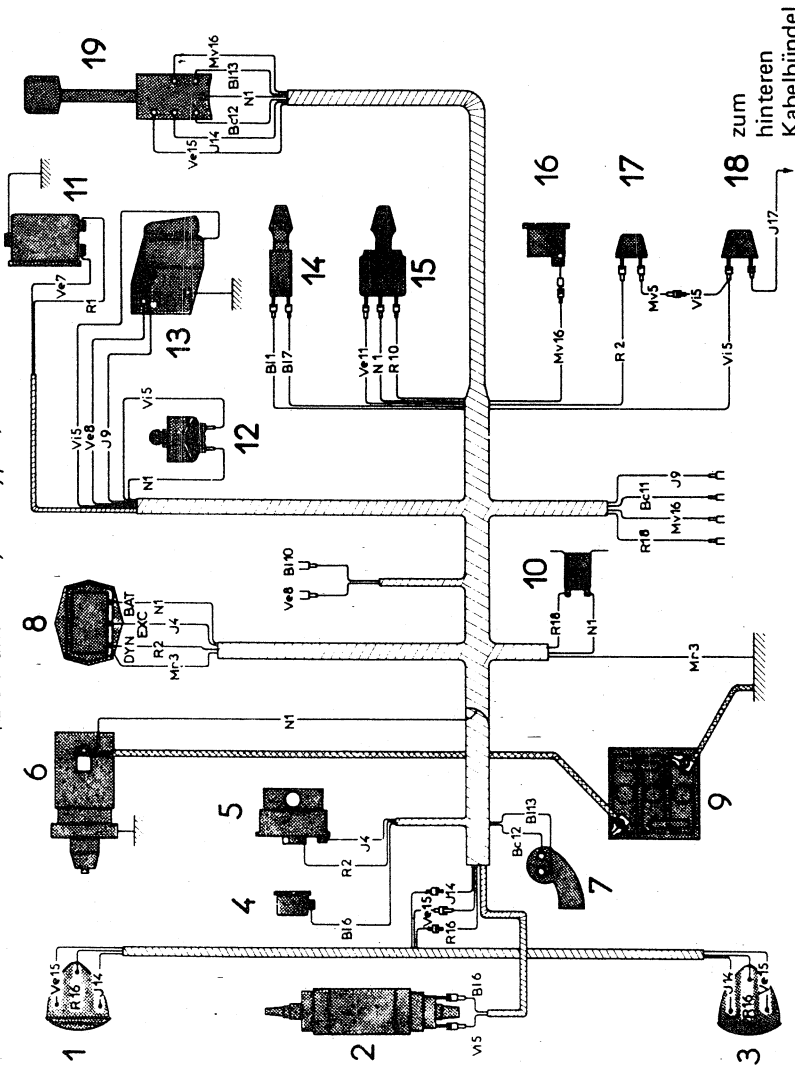
ohne Markierung	– vorderes Kabelbündel
AR G	– hinteres linkes Kabelbündel
AR D	– hinteres rechtes Kabelbündel
P	– Kabelbündel der Scheinwerfer
F V	– einzeln verlegtes Kabel



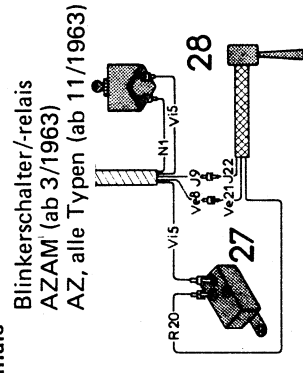
EINBAUSCHEMA



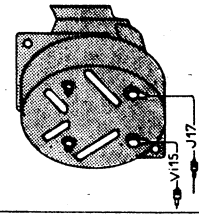
Vorderes Kabelbündel (2 CV und AZU, alle Typen)



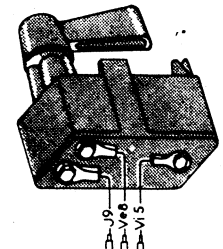
Besondere Merkmale



Tankanzeige  
AZU (Frankreich)



MARCHAL-Zählwerk



Farbsymbole

Bc	=	weiß
Bl	=	blau
J	=	gelb
Mv	=	Malve
Mr	=	braun
N	=	schwarz
R	=	rot
Ve	=	grün
Vi	=	violett

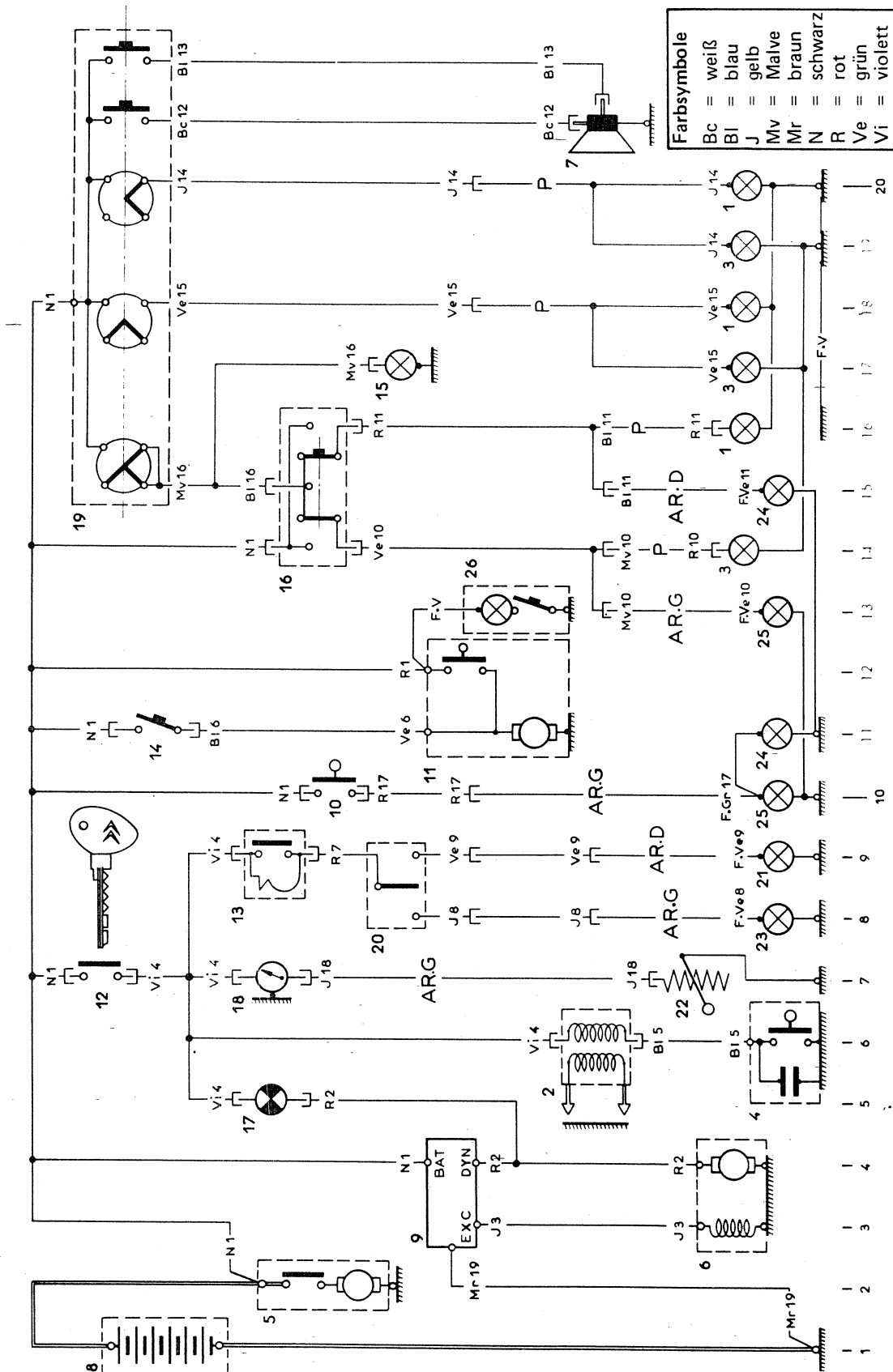
boom rot

<b>CITROËN</b> ^	<b>2 CV und AZU-Kastenwagen (6 Volt): 6/1965 – 4/1967</b>	<b>AZ. 510-00a</b>	<b>1</b>
------------------	---	--------------------	----------

### GLÜHLAMPENTABELLE

Anwendungsstelle	Anzahl	Sockel	Spannung	Leistung
Fern- und Abblendlicht	2	BA 21 d	6 V	36/36 W
Bremsleuchten	2	BA 15 s	6 V	15 W
Blinkerleuchten	2	BA 15 s	6 V	15 W
Deckenleuchte	1	Sofitte	6 V	7 W
Standleuchten	2	Sofitte	6 V	4 W
Schlußleuchten	2	Sofitte	6 V	4 W
Ladestrom-Kontrolleuchte	1	BA 9 s	6 V	1,5 W
Tachometerleuchte	1	BA 9 s	6 V	1,5 W

STROMLAUFPLAN



CITROËN^	2 CV und AZU-Kastenwagen (6 Volt): 6/1965 – 4/1967	AZ. 510-00a	3
----------	--	-------------	---

## KENNZEICHNUNG DER TEILE

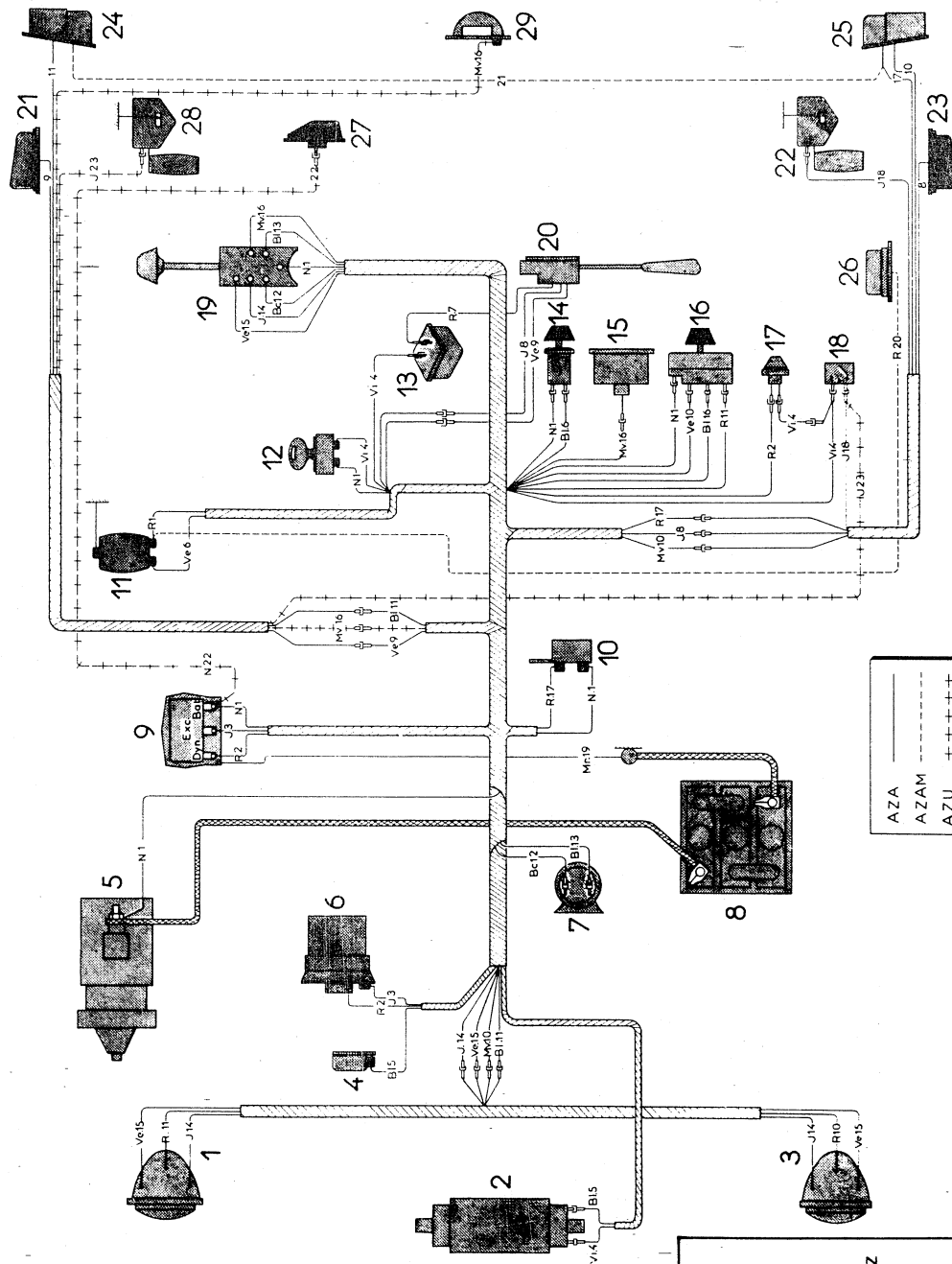
Nr.	Bezeichnung	Einbaulage
1.	Rechter Scheinwerfer:	
	– Fernlicht .....	20
	– Abblendlicht .....	18
	– Standleuchte .....	16
2.	Zündspule .....	6
3.	Linker Scheinwerfer:	
	– Fernlicht .....	19
	– Abblendlicht .....	17
	– Standleuchte .....	14
4.	Zündverteiler .....	6
5.	Anlasser .....	2
6.	Gleichstromgenerator .....	3,4
7.	Signalhorn .....	21
8.	Batterie .....	1
9.	Spannungsregler .....	3,4
10.	Bremslichtschalter .....	10
11.	Frontscheibenwischemotor .....	11,12
12.	Zündschloß .....	7
13.	Blinkrelais .....	9
14.	Frontscheibenwischerschalter .....	11
15.	Tachometerleuchte .....	17
16.	Parklichtschalter .....	15
17.	Ladestrom-Kontrollleuchte .....	5
18.	Tankanzeige .....	7
19.	Signalhorn- und Lichtschalter .....	15–22
20.	Blinkerschalter .....	8,9
21.	Rechte Blinkerleuchte .....	9
22.	Tankgeber .....	7
23.	Linke Blinkerleuchte .....	8
24.	Rechte Heckleuchteinheit:	
	– Schluß- und Bremsleuchte .....	11,15
25.	Linke Heckleuchteinheit:	
	– Schluß- und Bremsleuchte .....	10,13
26.	Deckenleuchte (2 CV) .....	13
27.	Deckenleuchte (AZU) siehe Nr. 26 .....	13
28.	Tankgeber (AZU alle Typen) siehe Nr. 22 ...	7
29.	Kennzeichenleuchte (AZU alle Typen) siehe Nr. 15 .....	17

## KENNZEICHNUNG DER KABELBÜNDEL

ohne Markierung	– vorderes Kabelbündel
AR G	– hinteres linkes Kabelbündel
AR D	– hinteres rechtes Kabelbündel
P	– Kabelbündel der Scheinwerfer
F V	– einzeln verlegtes Kabel

Achtung: Ab Dezember 1966 ist der Anschluß des Frontscheibenwischemotors geändert. Die Stromversorgung des Wischerschalters und der automatischen Endabschaltung erfolgt über das Zündschloß.


EINBAUSCHEMA



**Farbsymbole**

Bc	=	weiß
Bl	=	blau
J	=	gelb
Mv	=	Maive
Mr	=	braun
N	=	schwarz
R	=	rot
Ve	=	grün
Vi	=	violett

—	AZA
- - - - -	AZAM
+++++	AZU

<b>CITROËN</b> 	2 CV und AZU-Kastenwagen (12 Volt): 4/1966 – 2/1970	AZ. 510-00b	1
--	---	-------------	---

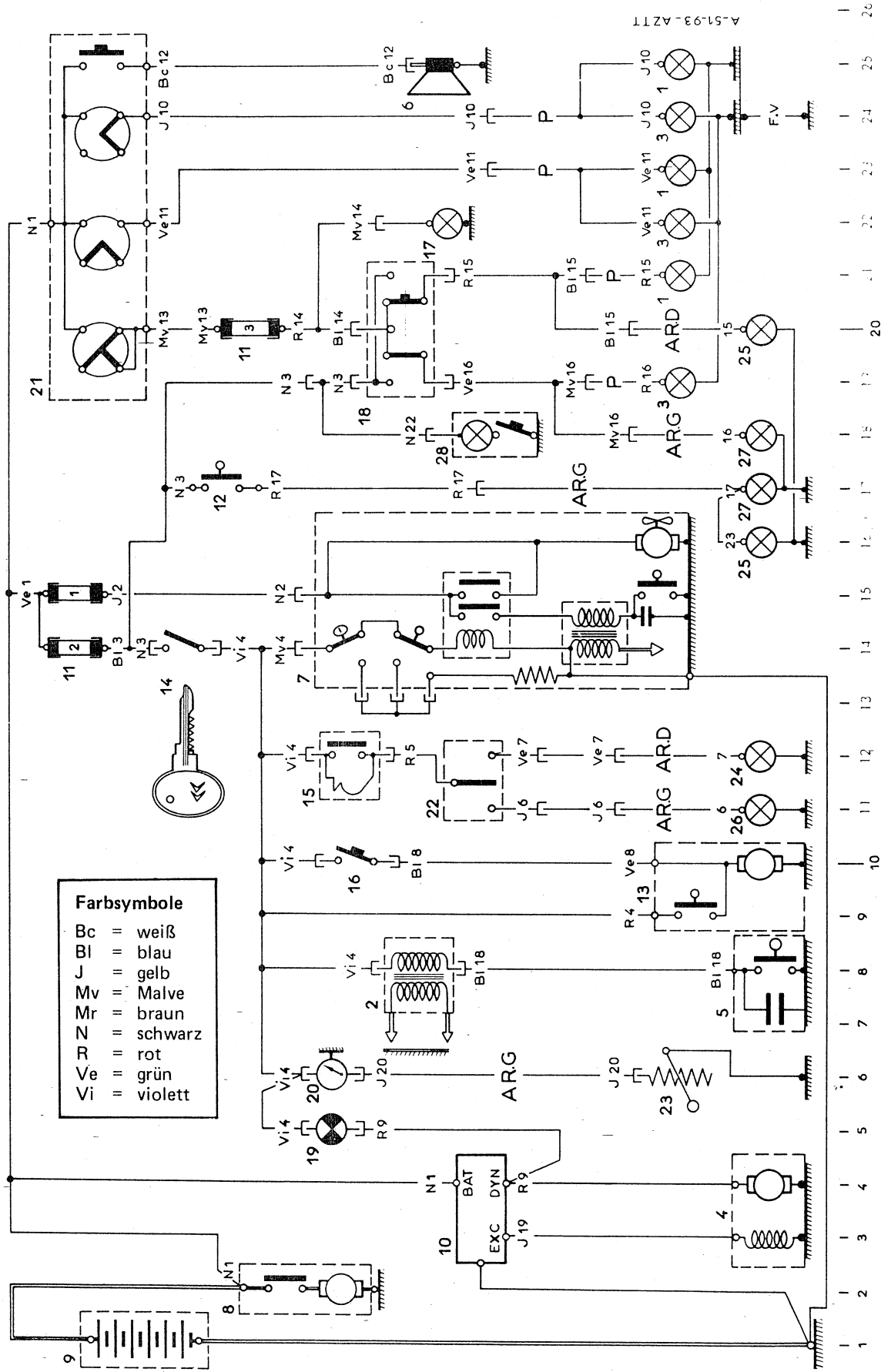
### GLÜHLAMPENTABELLE

Anwendungsstelle	Anzahl	Socket	Spannung	Leistung
Fern- und Abblendlicht	2	BA 21 d	12 V	36/36 W
Blinkerleuchten	2	BA 15 s	12 V	15 W
Bremsleuchten	2	BA 15 s	12 V	15 W
Standleuchten	2	Sofitte	12 V	4 W
Schlußleuchten	2	Sofitte	12 V	4 W
Deckenleuchte	1	Sofitte	12 V	1,5 W
Ladestrom-Kontrolleuchte	1	BA 9 s	12 V	1,5 W
Tachometerleuchte	1	BA 9 s	12 V	1,5 W

### TABELLE DER SICHERUNGEN

(siehe Einbauschema Seite 4)

STROMLAUFPLAN



A-51-93-AZ11

1  
2  
3  
4  
5  
6  
7  
8  
9  
10  
11  
12  
13  
14  
15  
16  
17  
18  
19  
20  
21  
22  
23  
24  
25  
26  
27  
28

CITROËN^	2 CV und AZU-Kastenwagen (12 Volt): 4/1966 – 2/1970	AZ. 510-00b	3
----------	---	-------------	---

## KENNZEICHNUNG DER TEILE

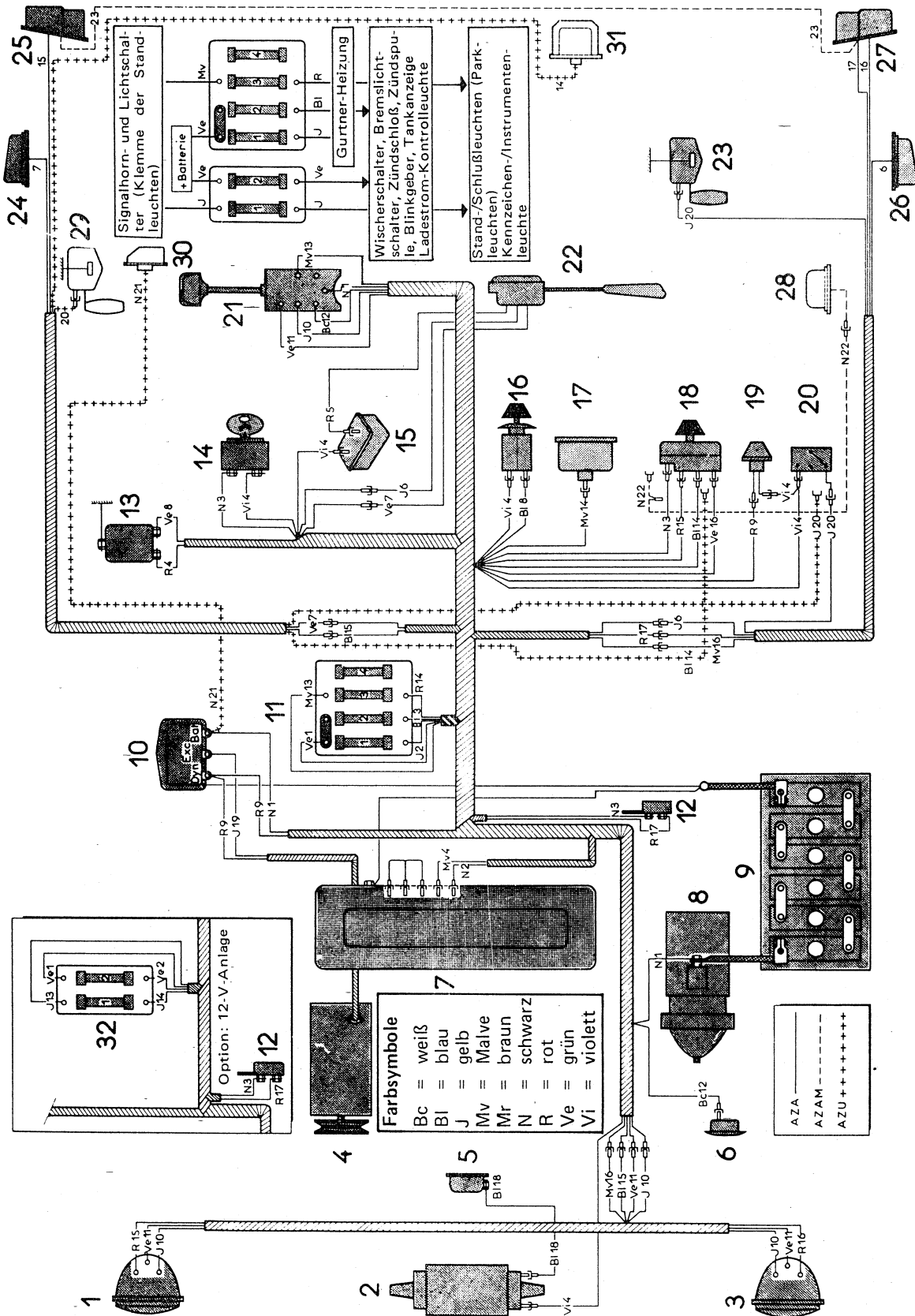
Nr.	Bezeichnung	Einbaulage
1.	Rechter Scheinwerfer:	
	– Fernlicht .....	25
	– Abblendlicht .....	23
	– Standleuchte .....	21
2.	Zündspule .....	7,8
3.	Linker Scheinwerfer:	
	– Fernlicht .....	24
	– Abblendlicht .....	22
	– Standleuchte .....	19
4.	Gleichstromgenerator .....	3,4
5.	Zündverteiler .....	7,8
6.	Signalhorn .....	25
7.	Gurtner-Heizung –20 °C .....	13–16
8.	Anlasser .....	2
9.	Batterie .....	1
10.	Spannungsregler .....	3,4
11.	Sicherungskasten .....	14,15,20
12.	Bremslichtschalter .....	17
13.	Frontscheibenwischermotor .....	9,10
14.	Zündschloß .....	14
15.	Blinkrelais .....	12
16.	Frontscheibenwischerschalter .....	10
17.	Tachometerleuchte .....	22
18.	Parklichtschalter .....	19–21
19.	Ladestrom-Kontrolleuchte .....	5
20.	Tankanzeige .....	6
21.	Signalhorn- und Lichtschalter .....	20–25
22.	Blinkerschalter .....	11,12
23.	Tankgeber .....	6
24.	Rechte seitliche Blinkerleuchte .....	12
25.	Rechte Schlußleuchte (und Bremsleuchte 2 CV) .....	16,20
26.	Linke seitliche Blinkerleuchte .....	11
27.	Linke Schlußleuchte .....	17,18
28.	Deckenleuchte (2 CV) .....	18
29.	Tankgeber (AZU) siehe Nr. 23 .....	6
30.	Deckenleuchte (AZU) siehe Nr. 28 .....	18
31.	Kennzeichenleuchte (AZU) siehe Nr. 17 .....	22
32.	Sicherungskasten (für 12 V) siehe Nr. 11 .....	14,20

## KENNZEICHNUNG DER KABELBÜNDEL

ohne Markierung	– vorderes Kabelbündel
AR G	– hinteres linkes Kabelbündel
AR D	– hinteres rechtes Kabelbündel
P	– Kabelbündel der Scheinwerfer
F V	– einzeln verlegtes Kabel



EINBAUSCHEMA

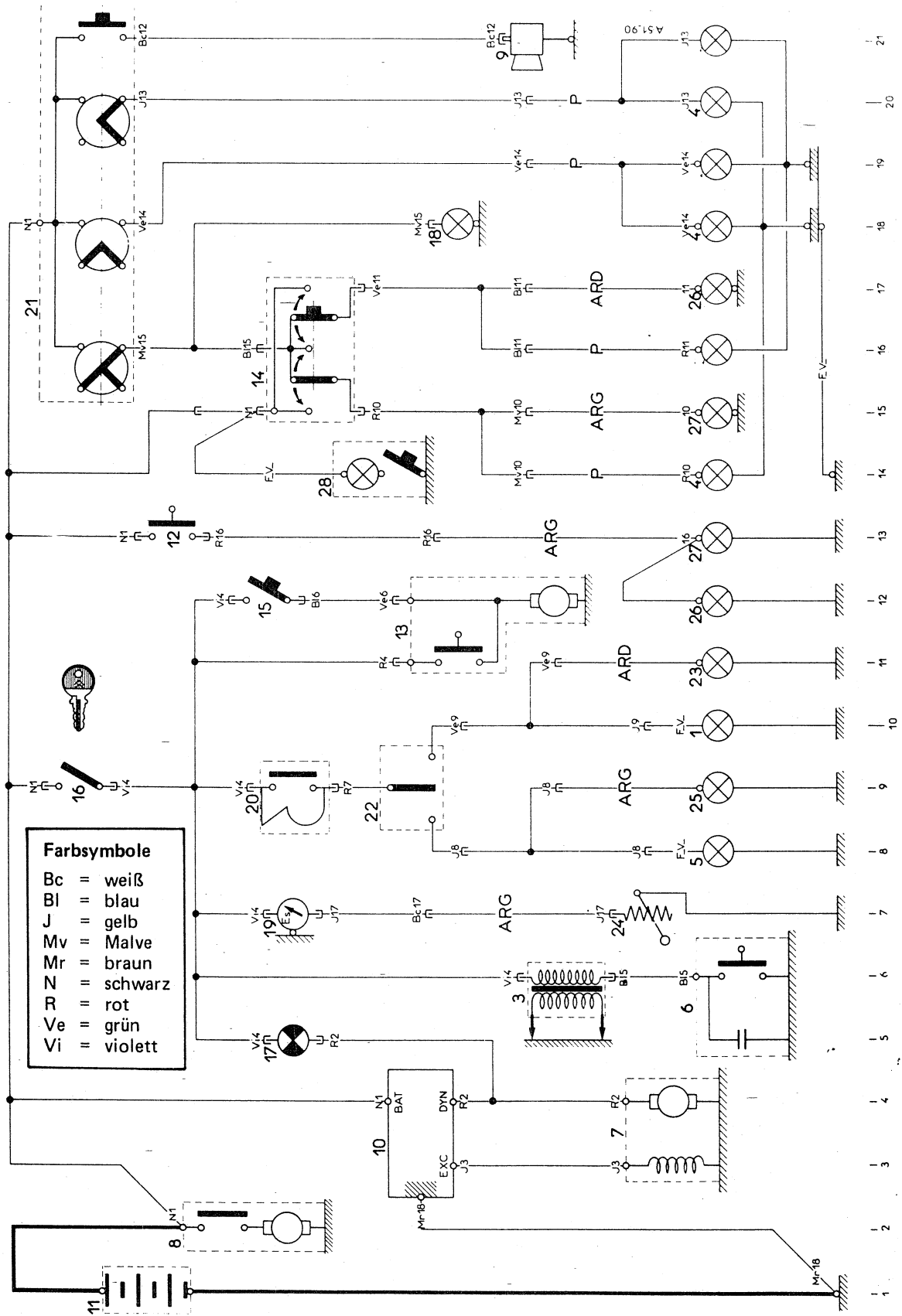



CITROËN^	2 CV (6 Volt). 4/1967 – 2/1970	AZ. 510-00c	1
----------	--------------------------------	-------------	---

### GLÜHLAMPENTABELLE

Anwendungsstelle	Anzahl	Sockel	Spannung	Leistung
Fern- und Abblendlicht	2	BA 21 d	6 V	36/36 W
Blinkerleuchten	4	BA 15 s	6 V	15 W
Bremsleuchten	2	BA 15 s	6 V	15 W
Deckenleuchte	1	Sofitte	6 V	7 W
Standleuchten	2	Sofitte	6 V	4 W
Schlußleuchten	2	Sofitte	6 V	4 W
Ladestrom-Kontrollleuchte	1	BA 9 s	6 V	1,5 W
Tachometerleuchte	1	BA 9 s	6 V	1,5 W

STROMLAUFPLAN



CITROËN 	2 CV (6 Volt): 4/1967 – 2/1970	AZ. 510-00c	3
---	--------------------------------	-------------	---

## KENNZEICHNUNG DER TEILE

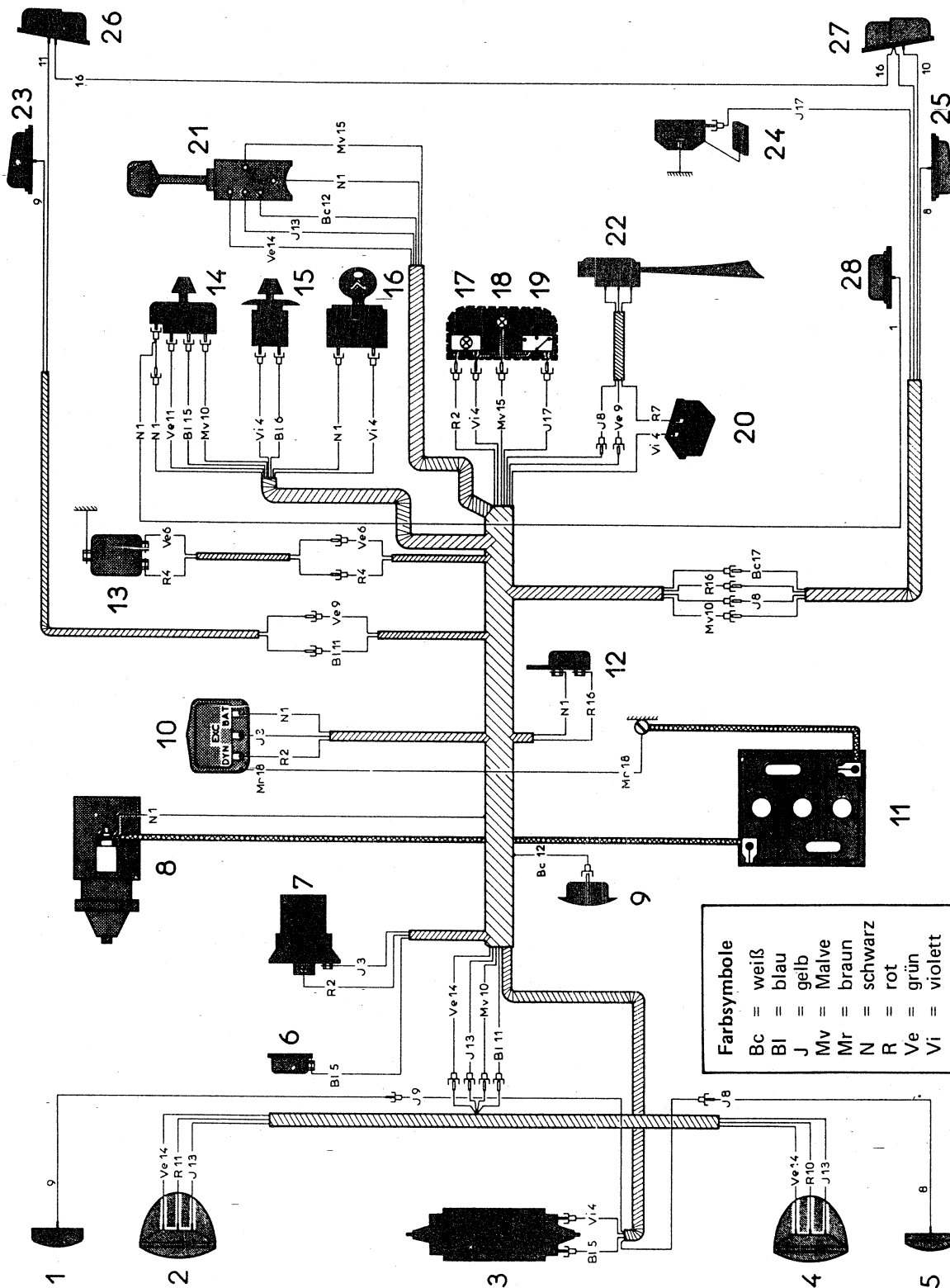
Nr.	Bezeichnung	Einbaulage
1.	Vordere rechte Blinkerleuchte .....	10
2.	Rechter Scheinwerfer:	
	– Fernlicht .....	21
	– Abblendlicht .....	19
	– Standleuchte .....	16
3.	Zündspule .....	6
4.	Linker Scheinwerfer:	
	– Fernlicht .....	20
	– Abblendlicht .....	18
	– Standleuchte .....	14
5.	Vordere linke Blinkerleuchte .....	8
6.	Zündverteiler .....	6
7.	Gleichstromgenerator .....	3,4
8.	Anlasser .....	2
9.	Signalhorn .....	21
10.	Spannungsregler .....	3,4
11.	Batterie .....	1
12.	Bremslichtschalter .....	13
13.	Frontscheibenwischermotor .....	11,12
14.	Parklichtschalter .....	15,17
15.	Frontscheibenwischerschalter .....	12
16.	Zündschloß .....	9
17.	Ladestrom-Kontrollleuchte .....	5
18.	Tachometerleuchte .....	18
19.	Tankanzeige .....	7
20.	Blinkrelais .....	9
21.	Signalhorn- und Lichtschalter .....	16–21
22.	Blinkerschalter .....	9
23.	Hintere rechte Blinkerleuchte .....	11
24.	Tankgeber .....	7
25.	Hintere linke Blinkerleuchte .....	9
26.	Rechte Heckleuchteinheit:	
	– Schluß- und Bremsleuchte .....	12,17
27.	Linke Heckleuchteinheit:	
	– Schluß- und Bremsleuchte .....	13,15
28.	Deckenleuchte .....	14

## KENNZEICHNUNG DER KABELBÜNDEL

ohne Markierung	– vorderes Kabelbündel
AR G	– hinteres linkes Kabelbündel
AR D	– hinteres rechtes Kabelbündel
P	– Kabelbündel der Scheinwerfer
F V	– einzeln verlegtes Kabel

Achtung: Ab Dezember 1966 ist der Anschluß des Frontscheibenwischermotors geändert. Die Stromversorgung des Wischerschalters und der automatischen Endabschaltung erfolgt über das Zündschloß.

EINBAUSCHEMA



<b>CITROËN</b> ^	<b>2 CV und AZU-Kastenwagen (12 Volt): 2/1970 – 7/1973</b>	<b>AZ. 510-00d</b>	<b>1</b>
------------------	--	--------------------	----------

### GLÜHLAMPENTABELLE

Anwendungsstelle	Anzahl	Socket	Spannung	Leistung
Fern- und Abblendlicht	2	P 45 t 41	12 V	45/40 W
Blinkerleuchten	4	BA 15 s/19	12 V	21 W
Bremsleuchten	2	BA 15 s/19	12 V	21 W
Standleuchten	2	BA 9 s	12 V	4 W
Schlußleuchten	2	BA 15 s/19	12 V	5 W
Deckenleuchte	1	BA 15 s	12 V	7 W
Instrumentenleuchte	1	BA 9 s	12 V	2 W
Motoröldruck-Kontrolleuchte	1	BA 9 s	12 V	1,5 W

### TABELLE DER SICHERUNGEN

**Sicherung mit roter Markierung, 10 A (Versorgung durch Lichtschalter):**

Instrumentenleuchte  
Parklichtschalter, Stand- und Schlußleuchten

**Sicherung mit gelber Markierung, 10 A (Versorgung durch +Batterie):**

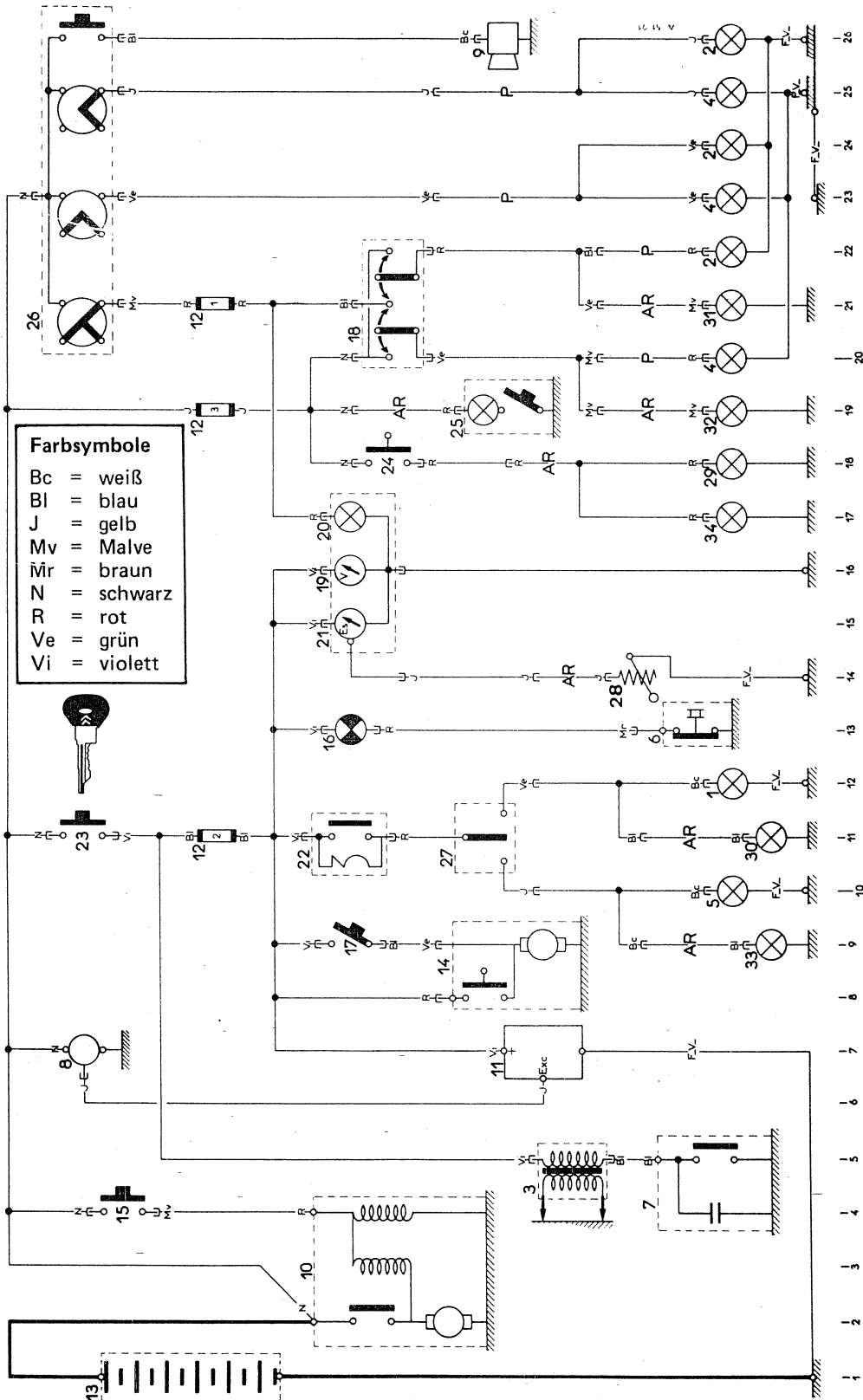
Deckenleuchte  
Bremslichtschalter und Bremsleuchten

**Sicherung mit blauer Markierung, 16 A (Versorgung durch Zündschloß):**

Frontscheibenwischerschalter und -motor  
Motoröldruck-Kontrolleuchte (2 CV)  
Blinkrelais, Blinkerschalter und Blinkerleuchten  
Tankanzeige und Tankgeber  
Ladestromanzeige  
Spannungsregler

**Ersatzsicherung, 16 A**

STROMLAUFPLAN



CITROËN^	2 CV und AZU-Kastenwagen (12 Volt): 2/1970 – 7/1973	AZ. 510-00d	3
----------	---	-------------	---

### KENNZEICHNUNG DER TEILE

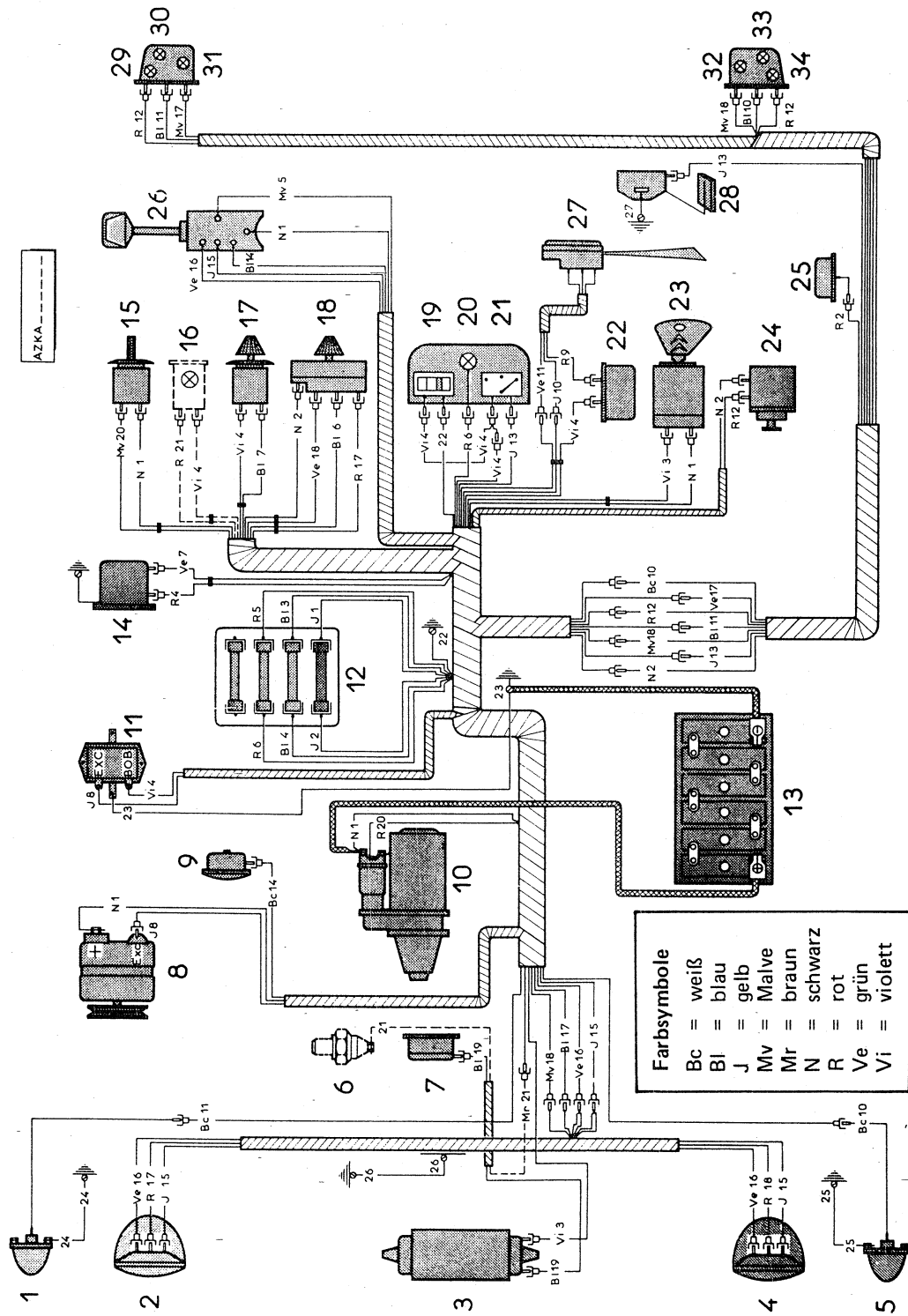
Nr.	Bezeichnung	Einbaulage
1.	Vordere rechte Blinkerleuchte .....	12
2.	Rechter Scheinwerfer:	
	– Fernlicht .....	26
	– Abblendlicht .....	24
	– Standleuchte .....	22
3.	Zündspule .....	5
4.	Linker Scheinwerfer:	
	– Fernlicht .....	25
	– Abblendlicht .....	23
	– Standleuchte .....	20
5.	Vordere linke Blinkerleuchte .....	10
6.	Motoröldruckschalter (2 CV) .....	13
7.	Zündverteiler .....	5
8.	Drehstromgenerator .....	7
9.	Signalhorn .....	26
10.	Anlasser .....	3
11.	Spannungsregler .....	7
12.	Sicherungskasten .....	11,19,21
13.	Batterie .....	1
14.	Frontscheibenwischermotor .....	9
15.	Anlaßschalter .....	4
16.	Motoröldruck-Kontrolleuchte (2 CV) .....	13
17.	Frontscheibenwischerschalter .....	9
18.	Parklichtschalter .....	21
19.	Ladestromanzeige .....	16
20.	Instrumentenleuchte .....	17
21.	Tankanzeige .....	15
22.	Blinkrelais .....	11
23.	Zündschloß .....	11
24.	Bremslichtschalter .....	18
25.	Deckenleuchte .....	19
26.	Signalhorn- und Lichtschalter .....	21–26
27.	Blinkerschalter .....	11
28.	Tankgeber .....	14
29.	Rechte Bremsleuchte .....	18
30.	Hintere rechte Blinkerleuchte .....	11
31.	Rechte Schluß- und Kennzeichenleuchte .....	21
32.	Linke Schluß- und Kennzeichenleuchte .....	19
33.	Hintere linke Blinkerleuchte .....	9
34.	Linke Bremsleuchte .....	17

### KENNZEICHNUNG DER KABELBÜNDEL

- ohne Markierung – vorderes Kabelbündel
- AR – hinteres Kabelbündel
- P – Kabelbündel der Scheinwerfer
- F V – einzeln verlegtes Kabel



EINBAUSCHEMA



CITROËN^	2 CV und AZU-Kastenwagen (12 Volt): 7/1973 – 9/1974	AZ. 510-00e	1
----------	---	-------------	---

### GLÜHLAMPENTABELLE

Anwendungsstelle	Anzahl	Socket	Spannung	Leistung
Fern- und Abblendlicht	2	P 45 t 41	12 V	45/40 W
Blinkerleuchten	4	BA 15 s/19	12 V	21 W
Bremsleuchten	2	BA 15 s/19	12 V	21 W
Standleuchten	2	BA 9 s	12 V	4 W
Schlußleuchten	2	BA 15 s/19	12 V	5 W
Deckenleuchte	1	BA 15 s	12 V	7 W
Instrumentenleuchte	1	BA 9 s	12 V	2 W
Motoröldruck-Kontrolleuchte	1	BA 9 s	12 V	1,5 W

### TABELLE DER SICHERUNGEN

**Sicherung mit grüner Markierung, 10 A (Versorgung durch Lichtschalter):**

Linke Stand- und Schlußleuchte  
Instrumentenleuchte

**Sicherung mit roter Markierung, 10 A (Versorgung durch Lichtschalter):**

Rechte Stand- und Schlußleuchte

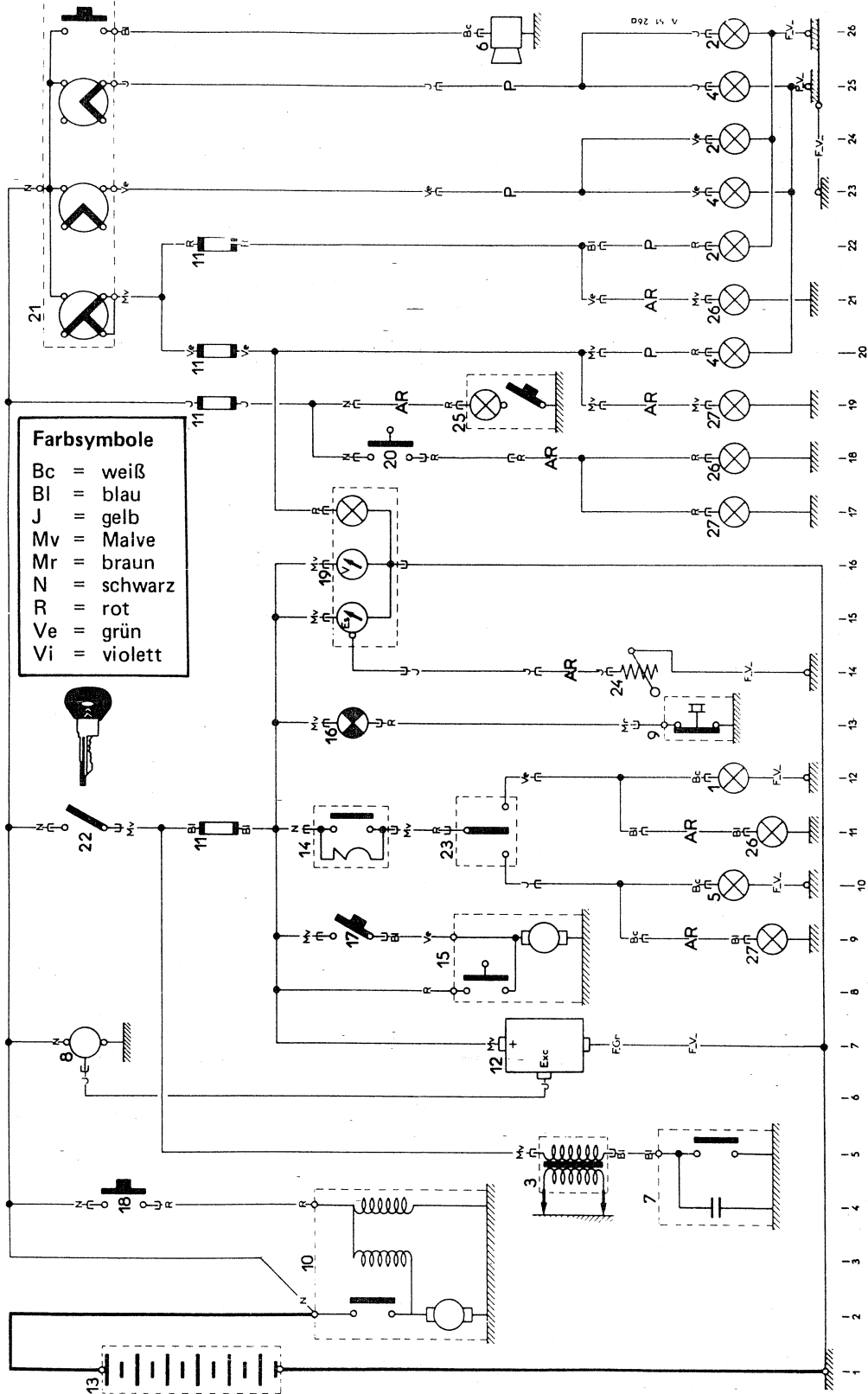
**Sicherung mit gelber Markierung, 10 A (Versorgung durch +Batterie):**

Deckenleuchte  
Bremslichtschalter und Bremsleuchten

**Sicherung mit blauer Markierung, 16 A (Versorgung durch Zündschloß):**

Frontscheibenwischerschalter und -motor  
Motoröldruck-Kontrolleuchte (2 CV 6)  
Blinkrelais, Blinkerschalter und Blinkerleuchten  
Tankanzeige und Tankgeber  
Ladestromanzeige  
Spannungsregler

STROMLAUFPLAN



CITROËN^	2 CV und AZU-Kastenwagen (12 Volt): 7/1973 – 9/1974	AZ. 510-00e	3
----------	---	-------------	---

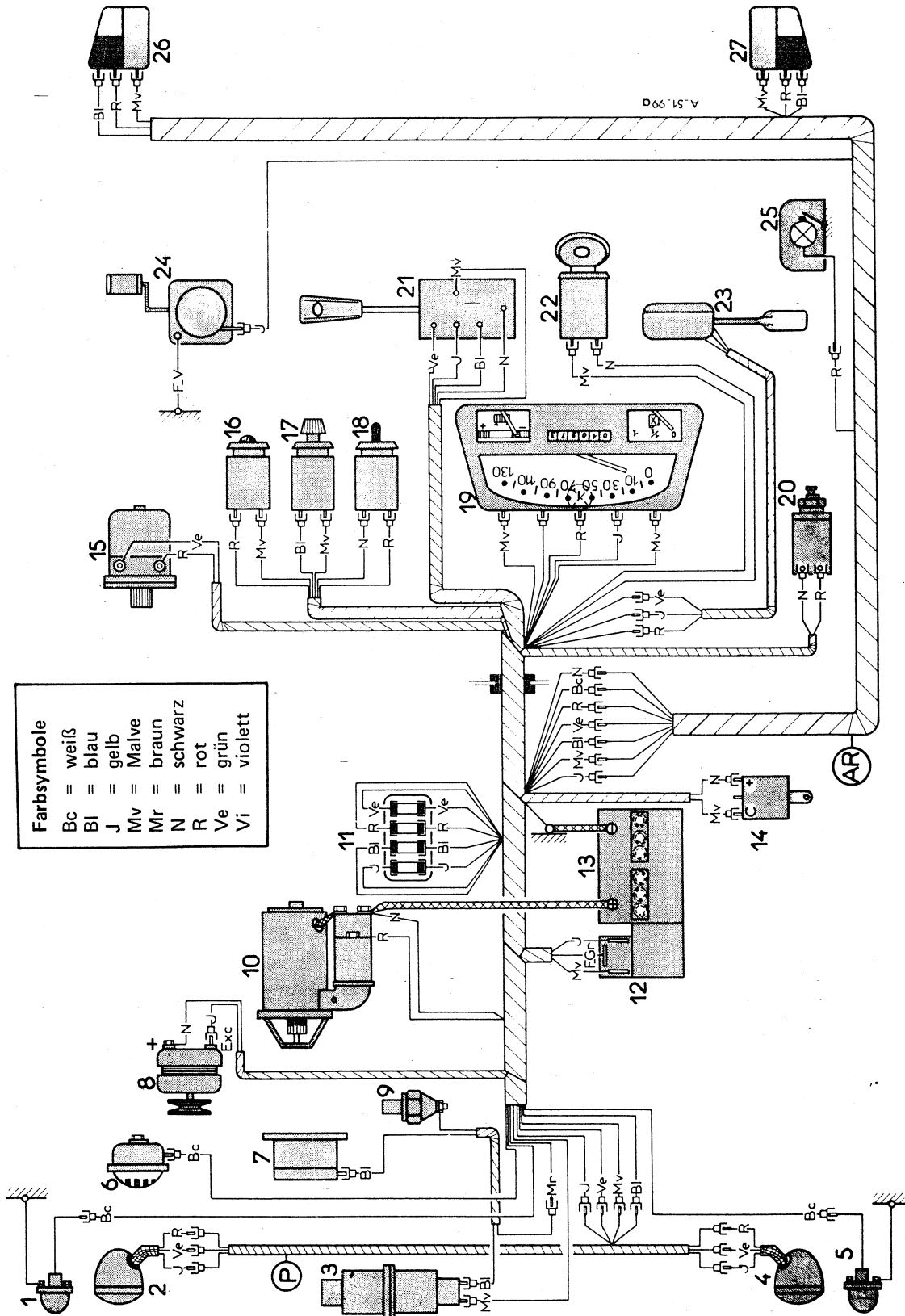
## KENNZEICHNUNG DER TEILE


Nr.	Bezeichnung	Einbaulage
1.	Rechte vordere Blinkerleuchte .....	12
2.	Rechter Scheinwerfer:	
	– Fernlicht .....	26
	– Abblendlicht .....	24
	– Standleuchte .....	22
3.	Zündspule .....	5
4.	Linker Scheinwerfer:	
	– Fernlicht .....	25
	– Abblendlicht .....	23
	– Standleuchte .....	20
5.	Linke vordere Blinkerleuchte .....	10
6.	Signalhorn .....	26
7.	Zündverteiler .....	5
8.	Drehstromgenerator .....	7
9.	Motoröldruckschalter (2 CV 6) .....	13
10.	Anlasser .....	3
11.	Sicherungskasten .....	11,19,20,22
12.	Spannungsregler .....	7
13.	Batterie .....	1
14.	Blinkrelais .....	11
15.	Frontscheibenwischermotor .....	8,9
16.	Motoröldruck-Kontrolleuchte (2 CV 6) .....	13
17.	Frontscheibenwischerschalter .....	9
18.	Anlaßschalter .....	4
19.	Instrumententafel:	
	Beleuchtung .....	17
	Ladestromanzeige, Tankanzeige .....	16,15
20.	Bremslichtschalter .....	18
21.	Signalhorn- und Lichtschalter .....	20–26
22.	Zündschloß .....	11
23.	Blinkerschalter .....	11
24.	Tankgeber .....	14
25.	Deckenleuchte .....	19
26.	Rechte Heckleuchteneinheit:	
	– Blinkerleuchte .....	11
	– Brems- und Schlußleuchte .....	18,21
27.	Linke Heckleuchteneinheit:	
	– Blinkerleuchte .....	9
	– Brems- und Schlußleuchte .....	17,19

## KENNZEICHNUNG DER KABELBÜNDEL

- ohne Markierung – vorderes Kabelbündel
- AR – hinteres Kabelbündel
- P – Kabelbündel der Scheinwerfer
- F V – einzeln verlegtes Kabel

EINBAUSCHEMA



<b>CITROËN</b> 	<b>2 CV und AZU-Kastenwagen (12 Volt): 9/1974 – 7/1981</b>	<b>AZ. 510-00f</b>	<b>1</b>
--	--	--------------------	----------

### GLÜHLAMPENTABELLE

Anwendungsstelle	Anzahl	Socket	Typ	Spannung	Leistung
Fern- und Abblendlicht	2	P 45 t 41		12 V	45/40 W
Blinkerleuchten	4	BA 15 s/19	P 25/1	12 V	21 W
Bremsleuchten	2	BA 15 s/19	P 25/1	12 V	21 W
Standleuchten	2	BA 9 s	T 8/4	12 V	4 W
Schlußleuchten	2	BA 15 s/19	T 8/4	12 V	5 W
Deckenleuchte	1	BA 15 s		12 V	7 W
Instrumentenleuchte	1	BA 9 s	T 8/2	12 V	2 W
Motoröldruck-Kontrolleuchte	1	BA 9 s	T 8/4	12 V	4 W
Warnblink-Kontrolleuchte	1	BA 9 s	T 8/4	12 V	4 W
Bremsflüssigkeits-Kontrolleuchte ab 9/1976	1	BA 9 s	T 8/4	12 V	4 W

### TABELLE DER SICHERUNGEN

**Sicherung mit grüner Markierung, 10 A (Versorgung durch Lichtschalter):**

Linke Stand- und Schlußleuchte *(bis 9/1976)*

Instrumentenleuchte *(bis 9/1976)*

**Sicherung mit roter Markierung, 10 A (Versorgung durch Lichtschalter):**

Rechte Stand- und Schlußleuchte *(bis 9/1976)*

Rechte und linke Stand- und Schlußleuchte *(ab 9/1976)*

Instrumentenleuchte *(ab 9/1976)*

**Sicherung mit gelber Markierung, 10 A (Versorgung durch +Batterie):**

Deckenleuchte

Bremsleuchten

Warnblinkanlage

Warnblink-Kontrolleuchte

Bremsflüssigkeits-Kontrolleuchte *(ab 9/1976)*

**Sicherung mit blauer Markierung, 16 A (Versorgung durch +Batterie über Zündschloß):**

Spannungsregler

Frontscheibenwischermotor

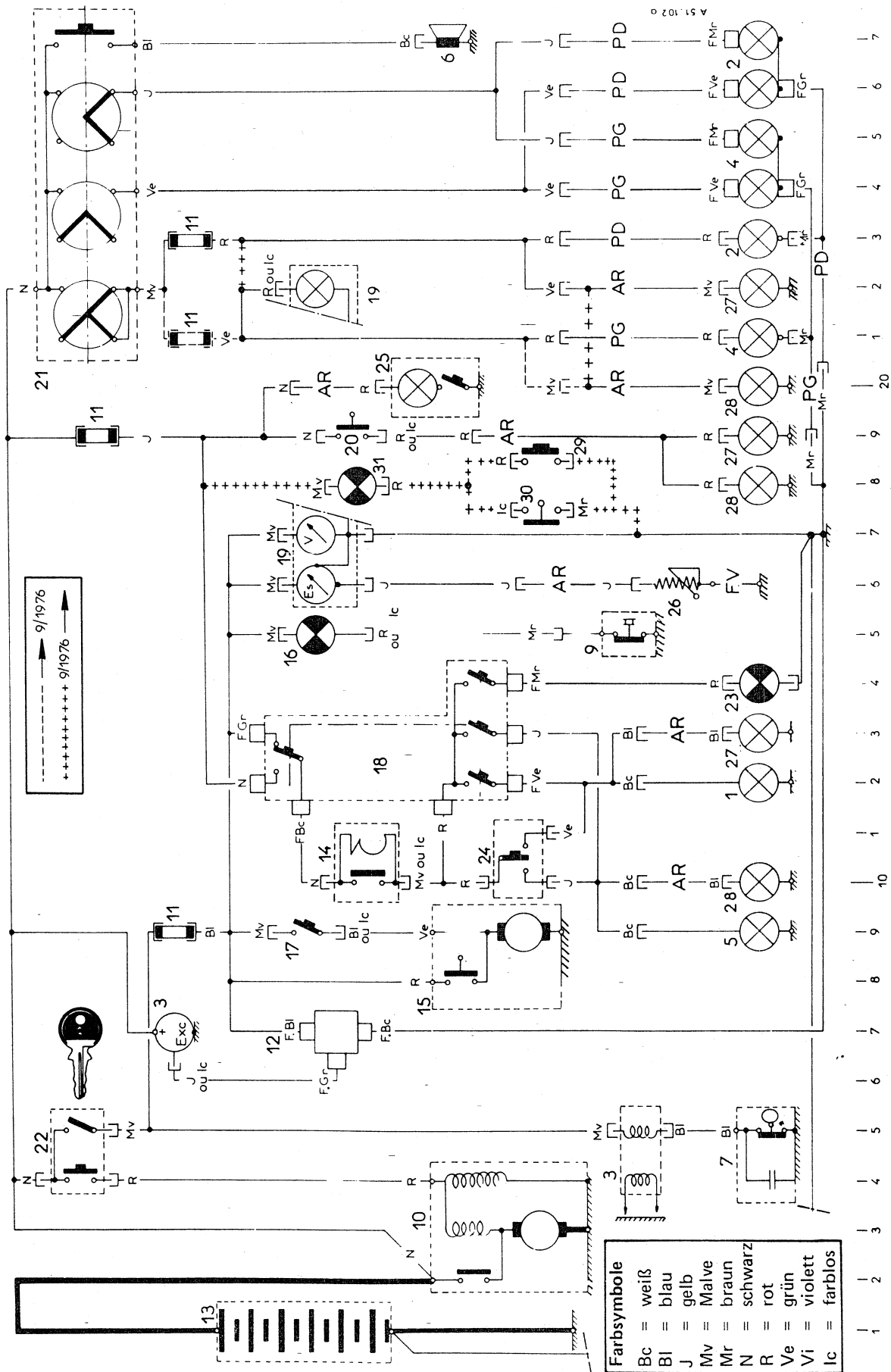
Blinkerleuchten

Motoröldruck-Kontrolleuchte (2 CV 6)

Ladestromanzeige

Tankanzeige

STROMLAUFPLAN



Farbsymbole	
Bc	= weiß
Bl	= blau
J	= gelb
Mv	= Malve
Mr	= braun
N	= schwarz
R	= rot
Ve	= grün
Vi	= violett
Ic	= farblos

CITROËN <sup>^</sup>	2 CV und AZU-Kastenwagen (12 Volt): 9/1974 – 7/1981	AZ. 510-00f	3
----------------------	---	-------------	---

## KENNZEICHNUNG DER TEILE

Nr.	Bezeichnung	Einbaulage
1.	Vordere rechte Blinkerleuchte .....	12
2.	Rechter Scheinwerfer:	
	– Fernlicht .....	27
	– Abblendlicht .....	26
	– Standleuchte .....	23
3.	Zündspule .....	4,5
4.	Linker Scheinwerfer:	
	– Fernlicht .....	25
	– Abblendlicht .....	24
	– Standleuchte .....	21
5.	Vordere linke Blinkerleuchte .....	9
6.	Signalhorn .....	27
7.	Zündverteiler .....	4,5
8.	Drehstromgenerator .....	7
9.	Motoröldruckschalter (2 CV 6) .....	15
10.	Anlasser .....	2–4
11.	Sicherungskasten .....	9,19,21,23
12.	Spannungsregler .....	7
13.	Batterie .....	1
14.	Blinkrelais (an der Spritzwand im Motorraum bis 9/1975) .....	10,11
15.	Frontscheibenwischermotor .....	8,9
16.	Motoröldruck-Kontrolleuchte (2 CV 6) .....	15
17.	Frontscheibenwischerschalter .....	9
18.	Warnblinkschalter .....	12–14
19.	Instrumententafel:	
	– Beleuchtung .....	22
	– Ladestromanzeige .....	17
	– Tankanzeige .....	16
20.	Bremslichtschalter .....	19
21.	Lichtschalter .....	21–27
22.	Zündschloß .....	4,5
23.	Warnblink-Kontrolleuchte .....	14
24.	Blinkerschalter .....	10,11
25.	Deckenleuchte .....	20
26.	Tankgeber .....	16
27.	Rechte Heckleuchteinheit:	
	– Blinkerleuchte .....	13
	– Bremsleuchte .....	19
	– Schlußleuchte .....	22
28.	Linke Heckleuchteinheit:	
	– Blinkerleuchte .....	10
	– Bremsleuchte .....	18
	– Schlußleuchte .....	20
29.	Kontaktschalter für Bremsflüssigkeitsstand ...	19
30.	Kontrolltaste für Bremsflüssigkeits-Kontroll- leuchte .....	18
31.	Bremsflüssigkeits-Kontrolleuchte .....	18

## KENNZEICHNUNG DER KABELBÜNDEL

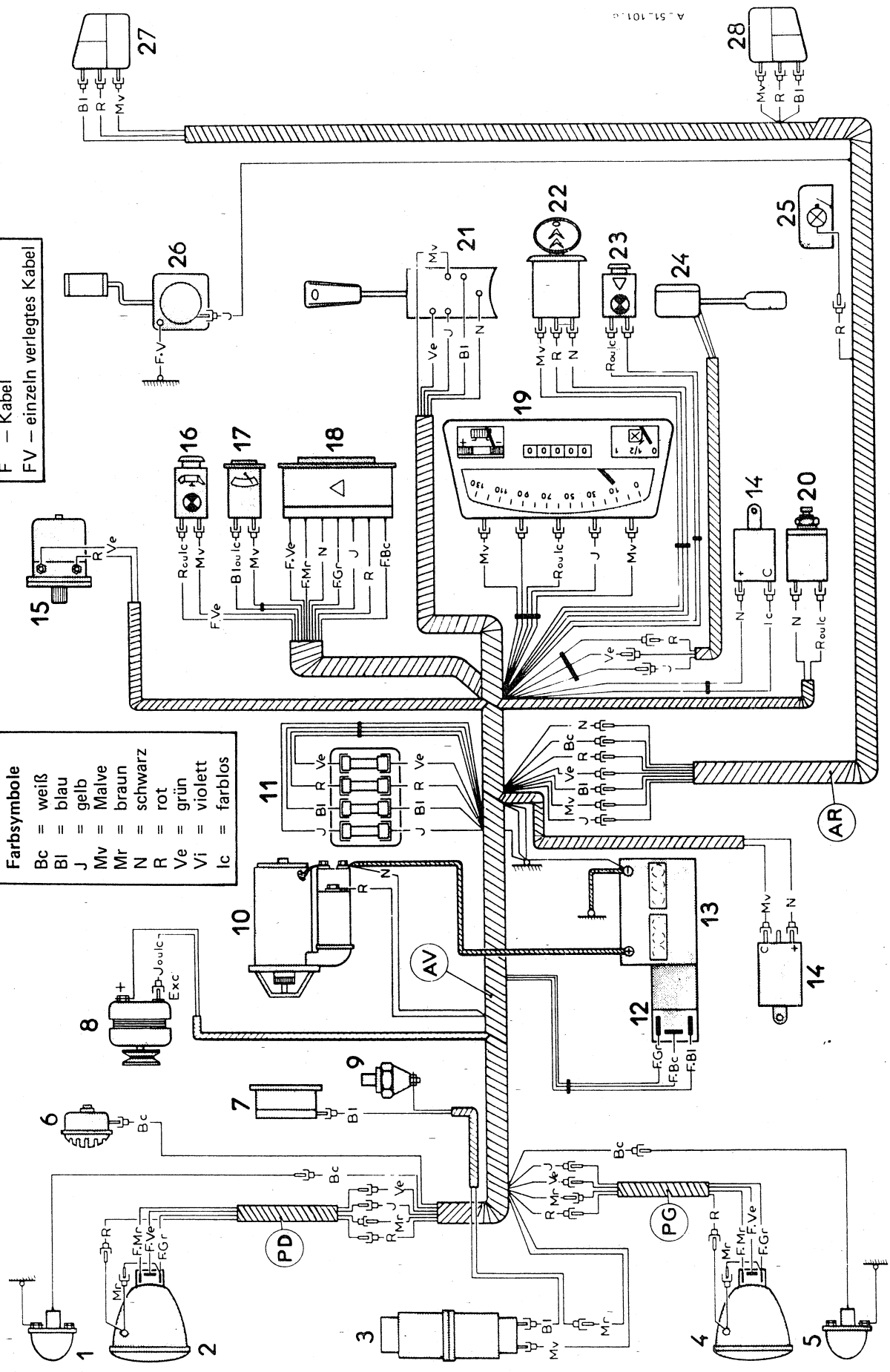
ohne Markierung	– vorderes Kabelbündel
AR	– hinteres Kabelbündel
PG	– Kabelbündel des linken Scheinwerfers
PD	– Kabelbündel des rechten Scheinwerfers
FV	– einzeln verlegtes Kabel



EINBAUSCHEMA (9/1974 – 9/1976)

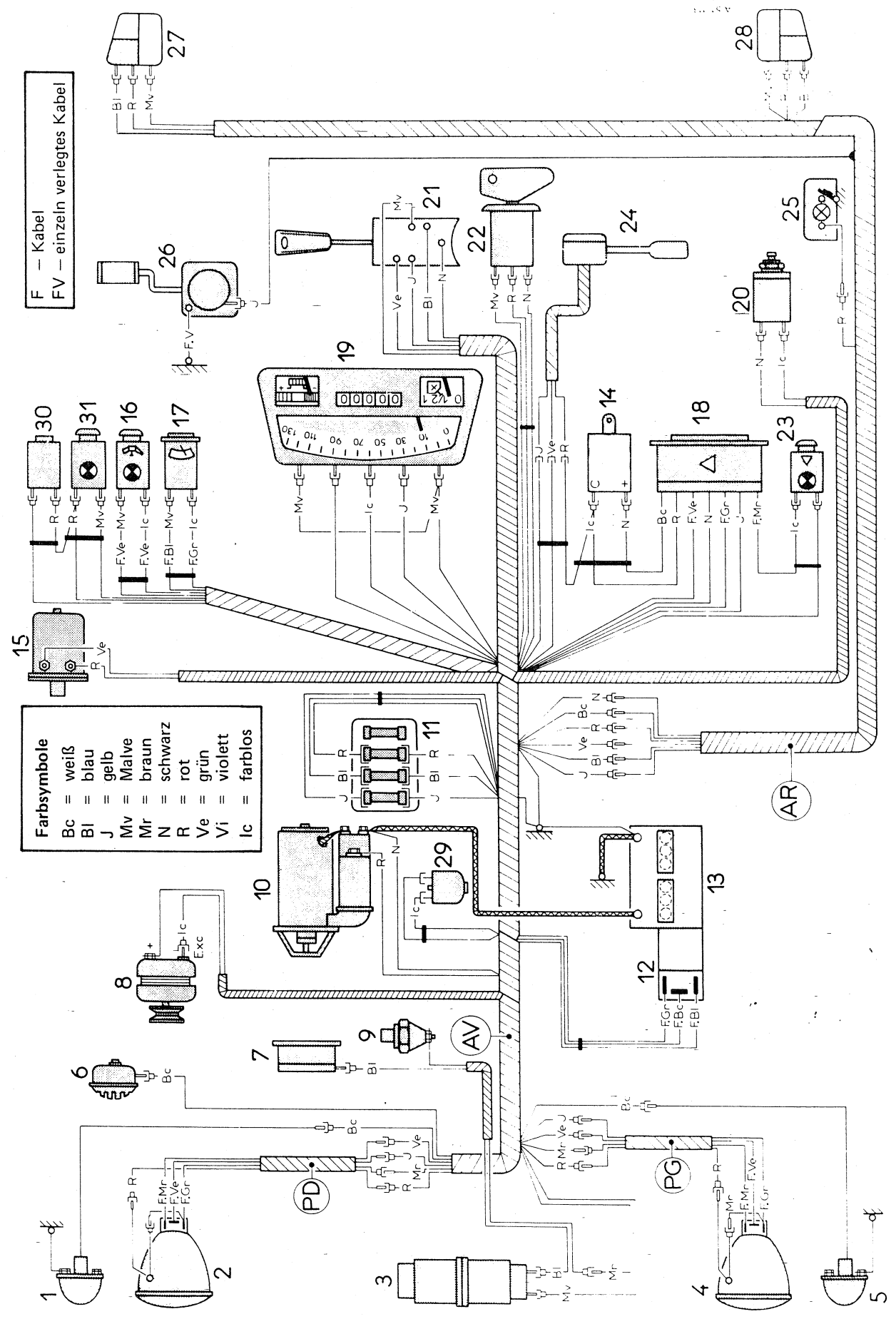
F — Kabel  
 FV — einzeln verlegtes Kabel

Farbsymbole	
Bc	= weiß
Bl	= blau
J	= gelb
Mv	= Malve
Mr	= braun
N	= schwarz
R	= rot
Ve	= grün
Vi	= violett
Ic	= farblos



A.51.101.10

EINBAUSCHEMA (9/1976 – 7/1981)



CITROËN^	2 CV (12 Volt): ab 7/1981	AZ. 510-00g	1
----------	---------------------------	-------------	---

### GLÜHLAMPENTABELLE

Anwendungsstelle	Anzahl	Socket	Typ	Spannung	Leistung
Fern- und Abblendlicht	2	P 45 t 41	E 2	12 V	45/40 W
Blinkerleuchten	4	BA 15 s/19	P 25/1	12 V	21 W
Bremsleuchten	2	BA 15 s/19	P 25/1	12 V	21 W
Standleuchten	2	BA 9 s	T 8/4	12 V	4 W
Schlußleuchten	2	BA 15 s/19		12 V	5 W
Deckenleuchte	1	BA 15 s		12 V	7 W
Instrumentenleuchte	1	BA 9 s	T 8/2	12 V	2 W
Motoröldruck-Kontrolleuchte	1	BA 9 s	T 8/4	12 V	4 W
Warnblink-Kontrolleuchte	1	BA 9 s	T 8/4	12 V	4 W
Bremsflüssigkeits-Kontrolleuchte	1	BA 9 s	T 8/4	12 V	4 W
Choke-Kontrolleuchte	1	BA 9 s	T 8/4	12 V	4 W
Blinker-Kontrolleuchte	1	BA 9 s	T 8/2	12 V	2 W
Standlicht-Kontrolleuchte	1	BA 9 s	T 8/2	12 V	2 W

### TABELLE DER SICHERUNGEN

**Sicherung mit roter Markierung, 10 A (Versorgung durch Lichtschalter):**

Stand- und Schlußleuchten  
Instrumentenleuchte

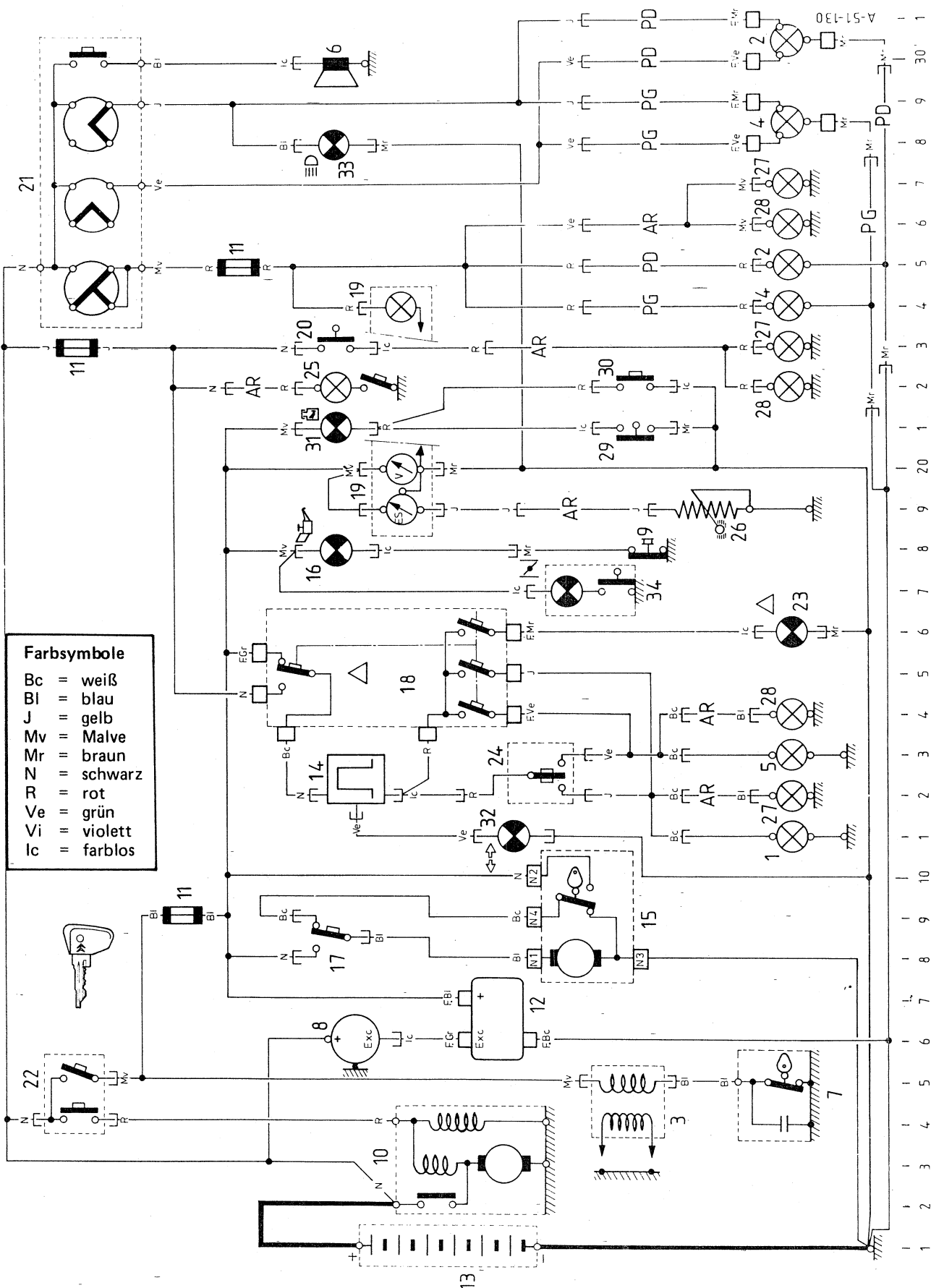
**Sicherung mit gelber Markierung, 10 A (Versorgung durch +Batterie):**

Deckenleuchte  
Bremsleuchten  
Warnblinkanlage  
Warnblink-Kontrolleuchte

**Sicherung mit blauer Markierung, 16 A (Versorgung durch +Batterie über Zündschloß):**

Spannungsregler und Generator (Erregerstromkreis)  
Frontscheibenwischermotor  
Blinkerleuchten und Blinker-Kontrolleuchte  
Motoröldruck-Kontrolleuchte  
Ladestromanzeige  
Tankanzeige und Tankgeber  
Bremsflüssigkeits-Kontrolleuchte  
Choke-Kontrolleuchte

STROMLAUFPLAN



- Farbsymbole**
- Bc = weiß
  - Bi = blau
  - J = gelb
  - Mv = Malve
  - Mr = braun
  - N = schwarz
  - R = rot
  - Ve = grün
  - Vi = violett
  - Ic = farblos

1 1  
2 1  
3 1  
4 1  
5 1  
6 1  
7 1  
8 1  
9 1  
10 1  
11 1  
12 1  
13 1  
14 1  
15 1  
16 1  
17 1  
18 1  
19 1  
20 1  
21 1  
22 1  
23 1  
24 1  
25 1  
26 1  
27 1  
28 1  
29 1  
30 1  
31 1  
32 1  
33 1  
34 1

CITROËN^	2 CV (12 Volt): ab 7/1981	AZ. 510-00g	3
----------	---------------------------	-------------	---

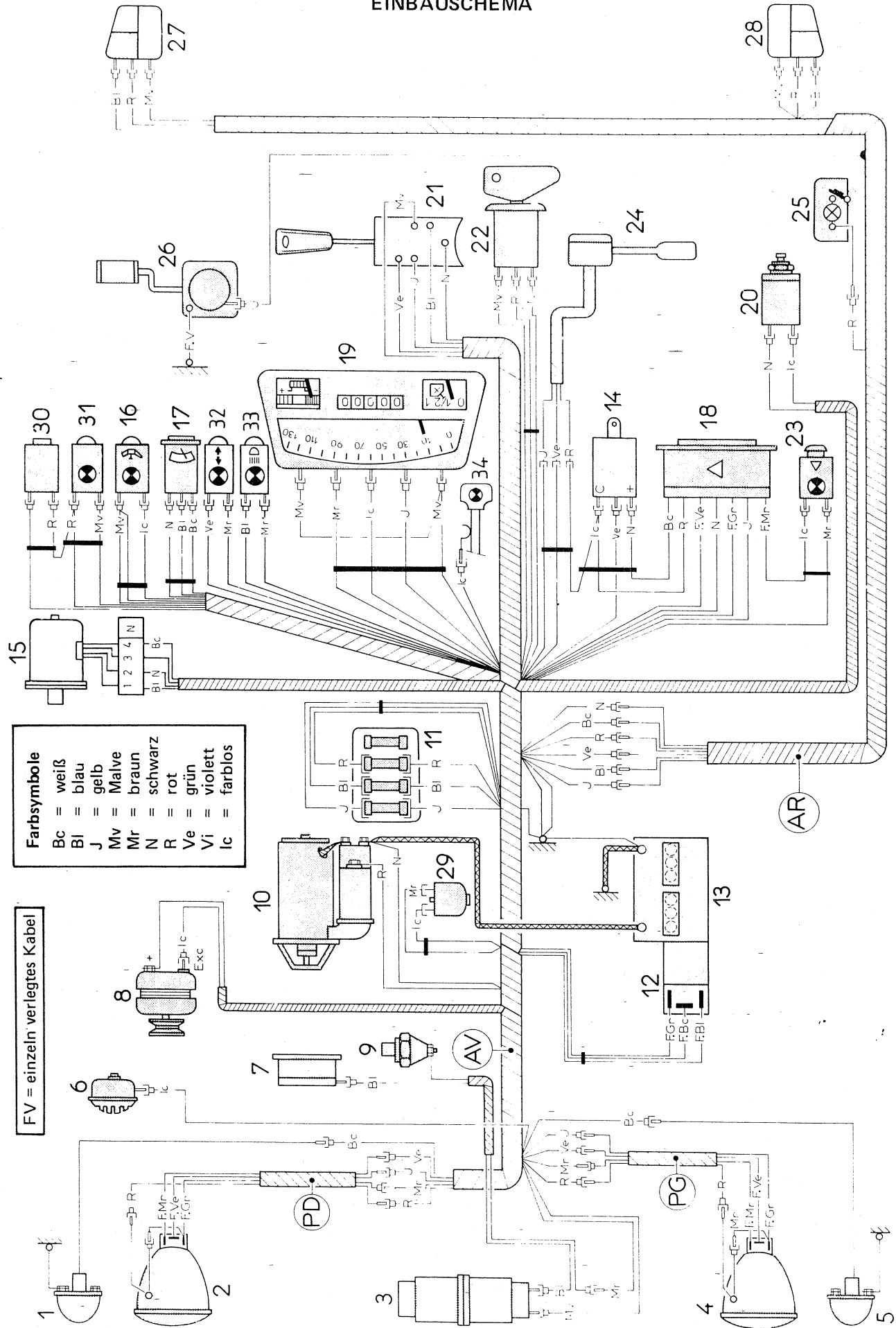
## KENNZEICHNUNG DER TEILE

Nr.	Bezeichnung	Einbaulage
1.	Vordere rechte Blinkerleuchte .....	11
2.	Rechter Scheinwerfer:	
	– Fernlicht .....	31
	– Abblendlicht .....	30
	– Standleuchte .....	25
3.	Zündspule .....	4,5
4.	Linker Scheinwerfer:	
	– Fernlicht .....	29
	– Abblendlicht .....	28
	– Standleuchte .....	24
5.	Vordere linke Blinkerleuchte .....	13
6.	Signalhorn .....	30
7.	Zündverteiler .....	4,5
8.	Drehstromgenerator .....	6
9.	Motoröldruckschalter .....	18
10.	Anlasser .....	2–4
11.	Sicherungskasten .....	9,23,25
12.	Spannungsregler .....	7
13.	Batterie .....	1
14.	Blinkrelais .....	12,13
15.	Frontscheibenwischermotor .....	8,9
16.	Motoröldruck-Kontrolleuchte .....	18
17.	Frontscheibenwischerschalter .....	9
18.	Warnblinkschalter .....	14–16
19.	Instrumententafel:	
	– Beleuchtung .....	24
	– Ladestromanzeige .....	20
	– Tankanzeige .....	19
20.	Bremslichtschalter .....	23
21.	Lichtschalter .....	25–29
22.	Zündschloß .....	4,5
23.	Warnblink-Kontrolleuchte .....	16
24.	Blinkerschalter .....	12,13
25.	Deckenleuchte .....	22
26.	Tankgeber .....	19
27.	Rechte Heckleuchteinheit:	
	– Blinkerleuchte .....	12
	– Bremsleuchte .....	23
	– Schlußleuchte .....	27
28.	Linke Heckleuchteinheit:	
	– Blinkerleuchte .....	14
	– Bremsleuchte .....	22
	– Schlußleuchte .....	26
29.	Kontaktschalter für Bremsflüssigkeitsstand ...	21
30.	Kontrolltaste für Bremsflüssigkeits-Kontroll- leuchte .....	22
31.	Bremsflüssigkeits-Kontrolleuchte .....	21
32.	Blinker-Kontrolleuchte .....	11
33.	Standlicht-Kontrolleuchte .....	28
34.	Choke-Kontrolleuchte .....	17

## KENNZEICHNUNG DER KABELBÜNDEL

ohne Markierung	– vorderes Kabelbündel
AR	– hinteres Kabelbündel
PG	– Kabelbündel des linken Scheinwerfers
PD	– Kabelbündel des rechten Scheinwerfers
FV	– einzeln verlegtes Kabel

EINBAUSCHEMA



**Schaltpläne Dyane — Acadiane**

## INHALTSVERZEICHNIS

Kapitel-Nr.	Fahrzeugtyp	Baujahr
AY. 510-00	Dyane 4 (6 Volt)	9/1967 – 3/1968
AY. 510-00a	Dyane 4 (12 Volt)	9/1967 – 3/1968
AY. 510-00b	Dyane 4 (12 Volt) Dyane 6 (12 Volt)	3/1968 – 2/1970 1/1968 – 9/1969
AY. 510-00c	Dyane 4 (12 Volt) Dyane 6 (12 Volt)	2/1970 – 9/1973 9/1969 – 9/1973
AY. 510-00d	Dyane 4 und Dyane 6 (12 Volt)	9/1973 – 9/1974
AY. 510-00e	Dyane 4 (12 Volt) Dyane 6 (12 Volt)	9/1974 – 9/1975 9/1974 – 7/1981
AY. 510-00f	Acadiane (12 Volt)	2/1978 – 7/1981
AY. 510-00g	Dyane und Acadiane (12 Volt)	ab 7/1981

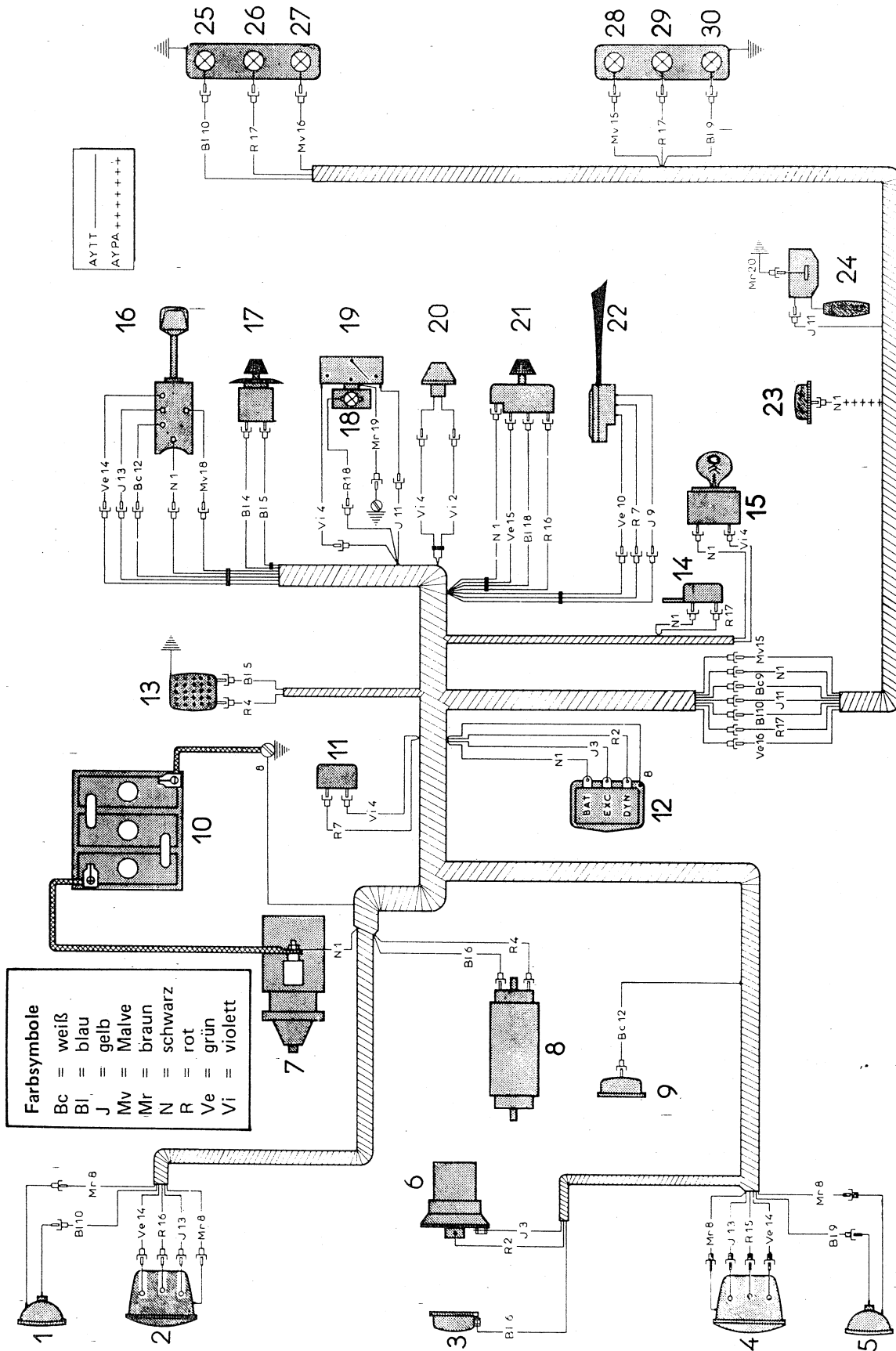


CITROËN^	Dyane 4 (6 Volt): 9/1967 – 3/1968	AY. 510-00	1
----------	-----------------------------------	------------	---

### GLÜHLAMPENTABELLE

Anwendungsstelle	Anzahl	Sockel	Spannung	Leistung
Fern- und Abblendlicht	2	BA 21 d	6 V	36/36 W
Blinkerleuchten	2	BA 15 s	6 V	15 W
Bremsleuchten	2	BA 15 s	6 V	15 W
Deckenleuchte	1	BA 15 s	6 V	7 W
Standleuchten	2	Sofitte	6 V	4 W
Schlußleuchten	2	BA 9 s	6 V	4 W
Instrumentenleuchte	1	BA 9 s	6 V	4 W
Ladestrom-Kontrolleuchte	1	BA 9 s	12 V	1,2 W

EINBAUSCHEMA



CITROËN^	Dyane 4 (6 Volt): 9/1967 – 3/1968	AY. 510-00	3
----------	-----------------------------------	------------	---

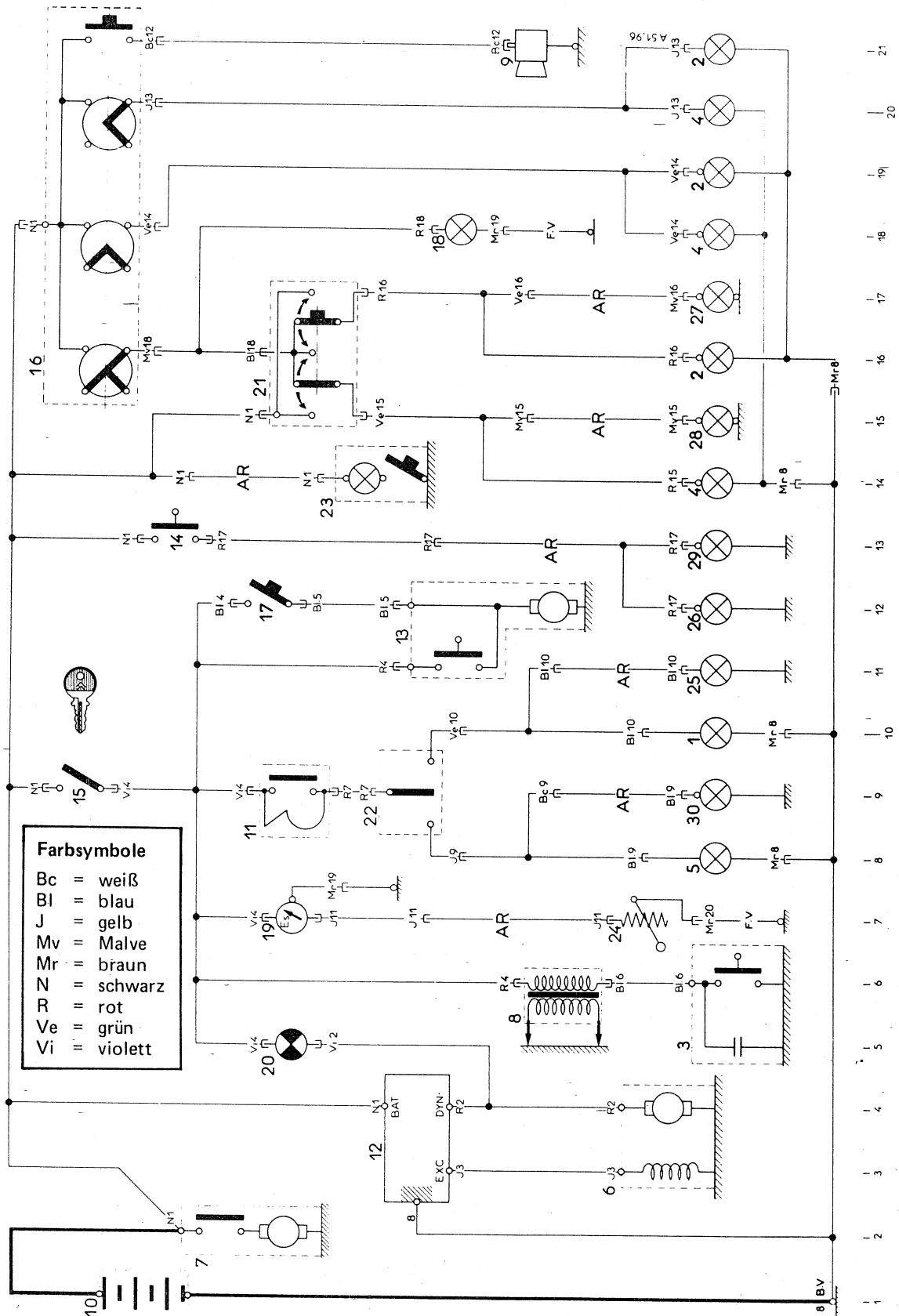
## KENNZEICHNUNG DER TEILE

Nr.	Bezeichnung	Einbaulage
1.	Vordere rechte Blinkerleuchte .....	10
2.	Rechter Scheinwerfer:	
	– Fernlicht .....	21
	– Abblendlicht .....	19
	– Standleuchte .....	16
3.	Zündverteiler .....	5
4.	Linker Scheinwerfer:	
	– Fernlicht .....	20
	– Abblendlicht .....	18
	– Standleuchte .....	14
5.	Vordere linke Blinkerleuchte .....	8
6.	Gleichstromgenerator .....	3
7.	Anlasser .....	2
8.	Zündspule .....	6
9.	Signalhorn .....	21
10.	Batterie .....	1
11.	Blinkrelais .....	9
12.	Spannungsregler .....	3,4
13.	Frontscheibenwischermotor .....	12
14.	Bremslichtschalter .....	13
15.	Zündschloß .....	9
16.	Signalhorn- und Lichtschalter .....	16–21
17.	Frontscheibenwischerschalter .....	12
18.	Instrumentenleuchte .....	18
19.	Tankanzeige .....	7
20.	Ladestrom-Kontrollleuchte .....	5
21.	Parklichtschalter .....	15–17
22.	Blinkerschalter .....	9
23.	Deckenleuchte .....	14
24.	Tankgeber .....	7
25.	Hintere rechte Blinkerleuchte .....	11
26.	Hintere rechte Bremsleuchte .....	12
27.	Hintere rechte Schlußleuchte .....	17
28.	Hintere linke Schlußleuchte .....	15
29.	Hintere linke Bremsleuchte .....	13
30.	Hintere linke Blinkerleuchte .....	9

## KENNZEICHNUNG DER TEILE

ohne Markierung – vorderes Kabelbündel  
AR – hinteres Kabelbündel  
FV – einzeln verlegtes Kabel

STROMLAUFPLAN



CITROËN^	Dyane 4 (6 Volt): 9/1967 – 3/1968	AY. 510-00a	1
----------	-----------------------------------	-------------	---

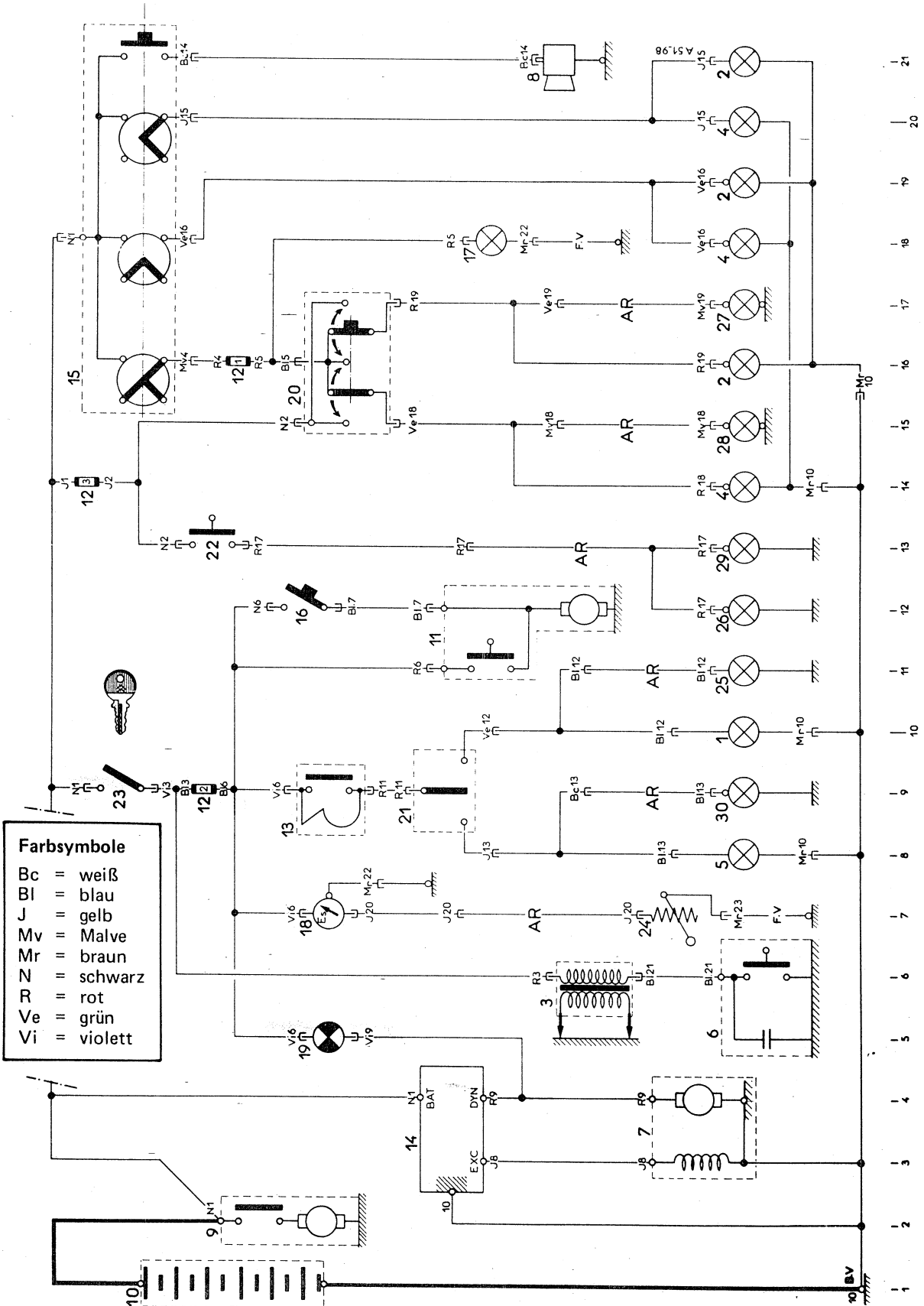
### GLÜHLAMPENTABELLE

Anwendungsstelle	Anzahl	Sockel	Spannung	Leistung
Fern- und Abblendlicht	2	P 45 t 41	12 V	45/40 W
Blinkerleuchten	4	BA 15 s	12 V	15 W
Bremsleuchten	2	BA 15 s	12 V	15 W
Standleuchten	2	BA 9 s	12 V	4 W
Schlußleuchten	2	BA 9 s	12 V	4 W
Instrumentenleuchte	1	BA 9 s	12 V	4 W
Ladestrom-Kontrolleuchte	1	BA 9 s	12 V	1,2 W

### TABELLE DER SICHERUNGEN

(siehe Einbauschema Seite 4)

STROMLAUFPLAN



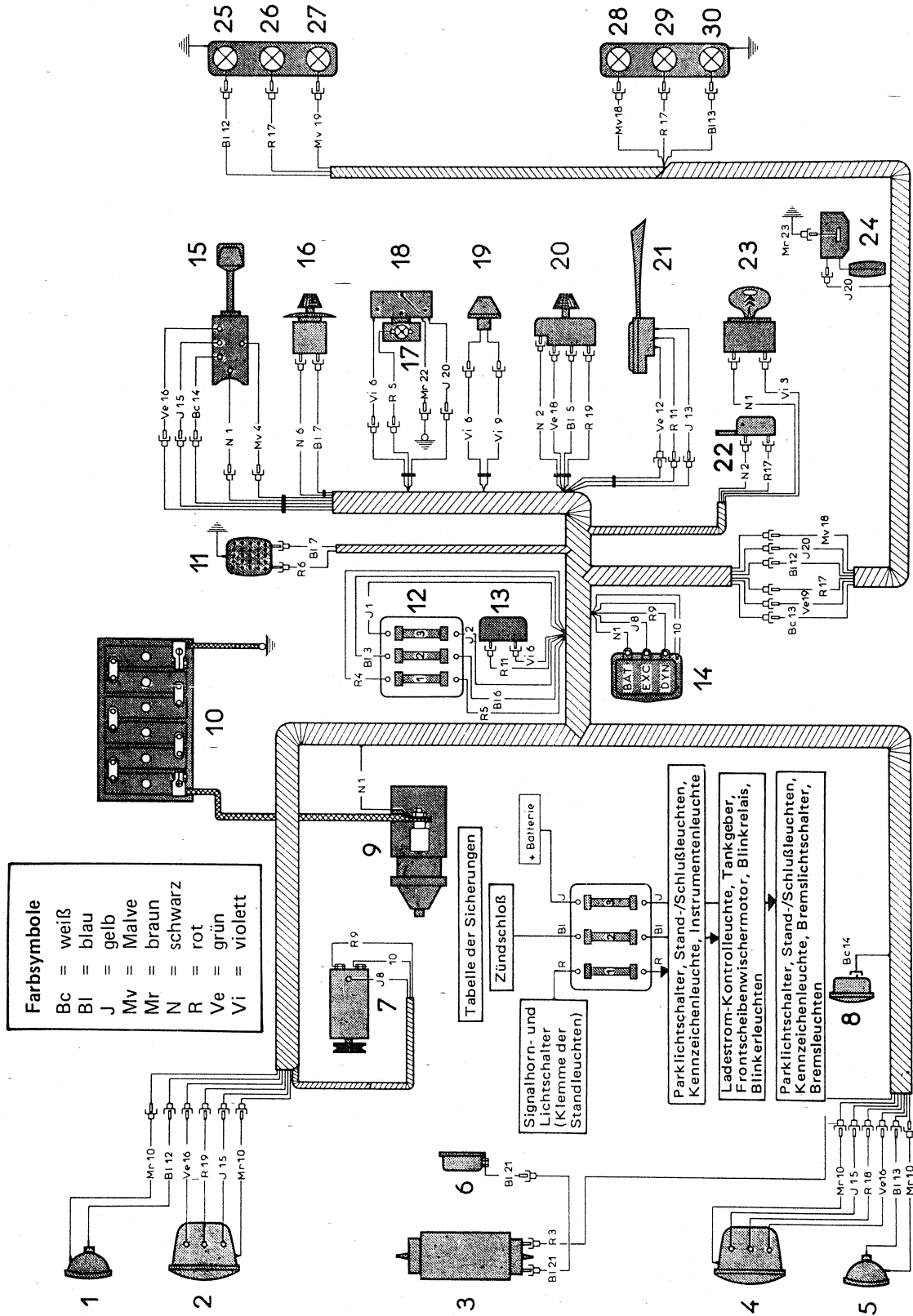
## KENNZEICHNUNG DER TEILE

Nr.	Bezeichnung	Einbaulage
1.	Vordere rechte Blinkerleuchte .....	10
2.	Rechter Scheinwerfer:	
	– Fernlicht .....	21
	– Abblendlicht .....	19
	– Standleuchte .....	16
3.	Zündspule .....	6
4.	Linker Scheinwerfer:	
	– Fernlicht .....	20
	– Abblendlicht .....	18
	– Standleuchte .....	14
5.	Vordere linke Blinkerleuchte .....	8
6.	Zündverteiler .....	6
7.	Gleichstromgenerator .....	3,4
8.	Signalhorn .....	21
9.	Anlasser .....	2
10.	Batterie .....	1
11.	Frontscheibenwischermotor .....	11,12
12.	Sicherungskasten .....	16,9,14
13.	Blinkrelais .....	9
14.	Spannungsregler .....	3,4
15.	Signalhorn- und Lichtschalter .....	16–21
16.	Frontscheibenwischerschalter .....	12
17.	Instrumentenleuchte .....	18
18.	Tankanzeige .....	7
19.	Ladestrom-Kontrolleuchte .....	5
20.	Parklichtschalter .....	15–17
21.	Blinkerschalter .....	9
22.	Bremslichtschalter .....	13
23.	Zündschloß .....	9
24.	Tankgeber .....	7
25.	Hintere rechte Blinkerleuchte .....	11
26.	Hintere rechte Bremsleuchte .....	12
27.	Hintere rechte Schlußleuchte .....	17
28.	Hintere linke Schlußleuchte .....	15
29.	Hintere linke Bremsleuchte .....	13
30.	Hintere linke Blinkerleuchte .....	9

## KENNZEICHNUNG DER KABELBÜNDEL

ohne Markierung – vorderes Kabelbündel  
 AR – hinteres Kabelbündel  
 FV – einzeln verlegtes Kabel

EINBAUSCHEMA





<b>CITROËN</b> ^	Dyane 4: 3/1968 – 2/1970, Dyane 6: 1/1968 – 9/1969 (12 V)	AY. 510-00b	1
------------------	---	-------------	---

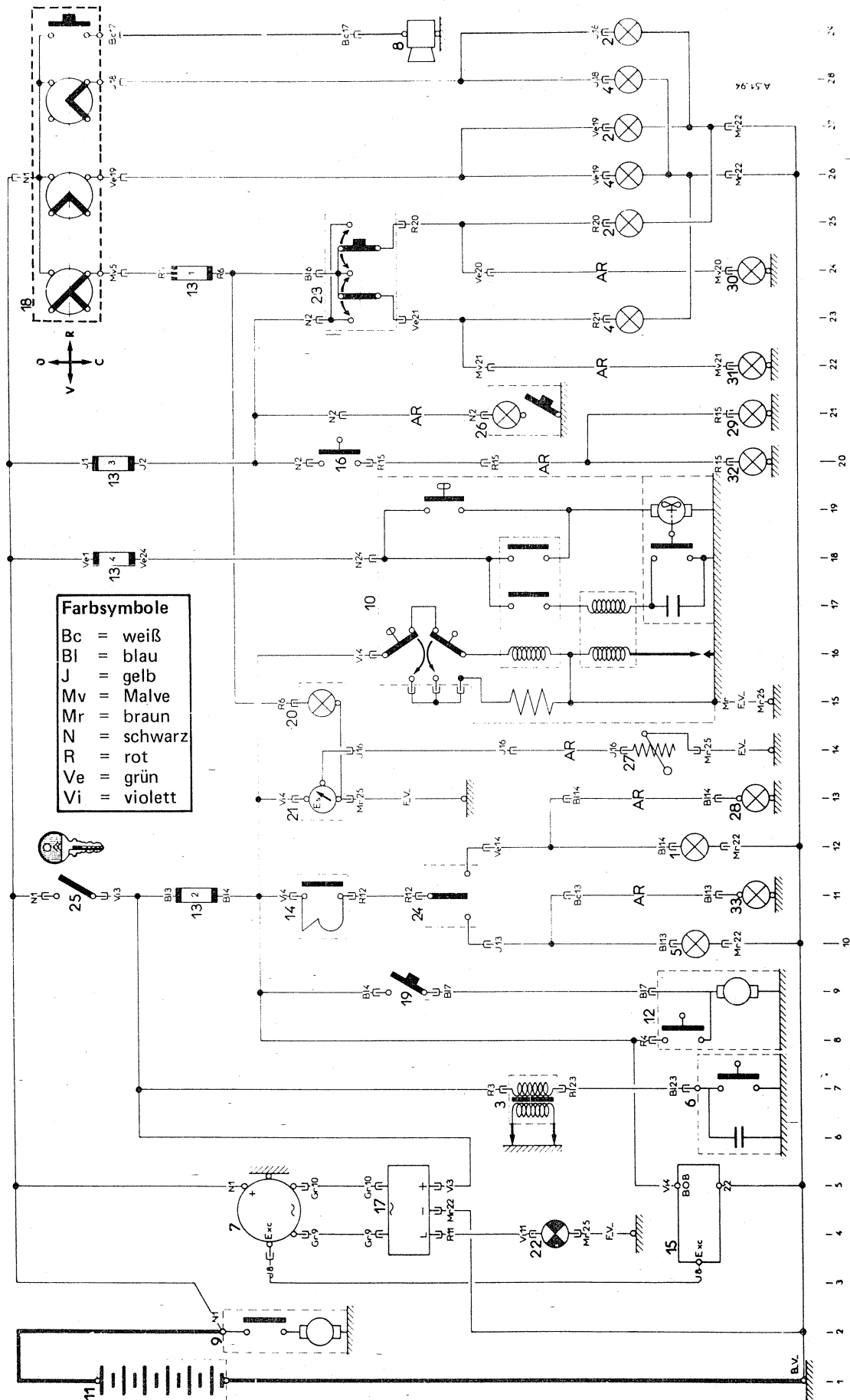
### GLÜHLAMPENTABELLE

Anwendungsstelle	Anzahl	Socket	Spannung	Leistung
Fern- und Abblendlicht	2	P 45 t 41	12 V	40/45 W
Blinkerleuchten	4	BA 15 s	12 V	15 W
Bremsleuchten	2	BA 15 s	12 V	15 W
Standleuchten	2	BA 9 s	12 V	4 W
Schlußleuchten	2	BA 9 s	12 V	4 W
Instrumentenleuchte	1	BA 9 s	12 V	4 W
Deckenleuchte	1	BA 15 s	12 V	7 W
Ladestrom-Kontrolleuchte	1	BA 9 s	12 V	1,2 W

### TABELLE DER SICHERUNGEN

(siehe Einbauschema Seite 4)

STROMLAUFPLAN



CITROËN <sup>^</sup>	Dyane 4: 3/1968 – 2/1970, Dyane 6: 1/1968 – 9/1969 (12 V)	AY. 510-00b	3
----------------------	---	-------------	---

## KENNZEICHNUNG DER TEILE

Nr.	Bezeichnung	Einbaulage
1.	Vordere rechte Blinkerleuchte .....	12
2.	Rechter Scheinwerfer:	
	– Fernlicht .....	29
	– Abblendlicht .....	27
	– Standleuchte .....	25
3.	Zündspule .....	7
4.	Linker Scheinwerfer:	
	– Fernlicht .....	28
	– Abblendlicht .....	26
	– Standleuchte .....	23
5.	Vordere linke Blinkerleuchte .....	10
6.	Zündverteiler .....	7
7.	Drehstromgenerator .....	4
8.	Signalhorn .....	29
9.	Anlasser .....	2
10.	Heizung (Gurtner, –20 °C) .....	15–19
11.	Batterie .....	1
12.	Frontscheibenwischermotor .....	8,9
13.	Sicherungskasten .....	11,18,20,24
14.	Blinkrelais .....	11
15.	Spannungsregler .....	4,5
16.	Bremslichtschalter .....	20
17.	Relais der Ladestrom-Kontrolleuchte .....	5
18.	Signalhorn- und Lichtschalter .....	24–29
19.	Frontscheibenwischerschalter .....	9
20.	Instrumentenleuchte .....	15
21.	Tankanzeige .....	13
22.	Ladestrom-Kontrolleuchte .....	4
23.	Parklichtschalter .....	23–25
24.	Blinkerschalter .....	11
25.	Zündschloß .....	11
26.	Deckenleuchte .....	21
27.	Tankgeber .....	14
28.	Hintere rechte Blinkerleuchte .....	13
29.	Hintere rechte Bremsleuchte .....	21
30.	Hintere rechte Schlußleuchte .....	24
31.	Hintere linke Schlußleuchte .....	22
32.	Hintere linke Bremsleuchte .....	20
33.	Hintere linke Blinkerleuchte .....	11

## KENNZEICHNUNG DER KABELBÜNDEL

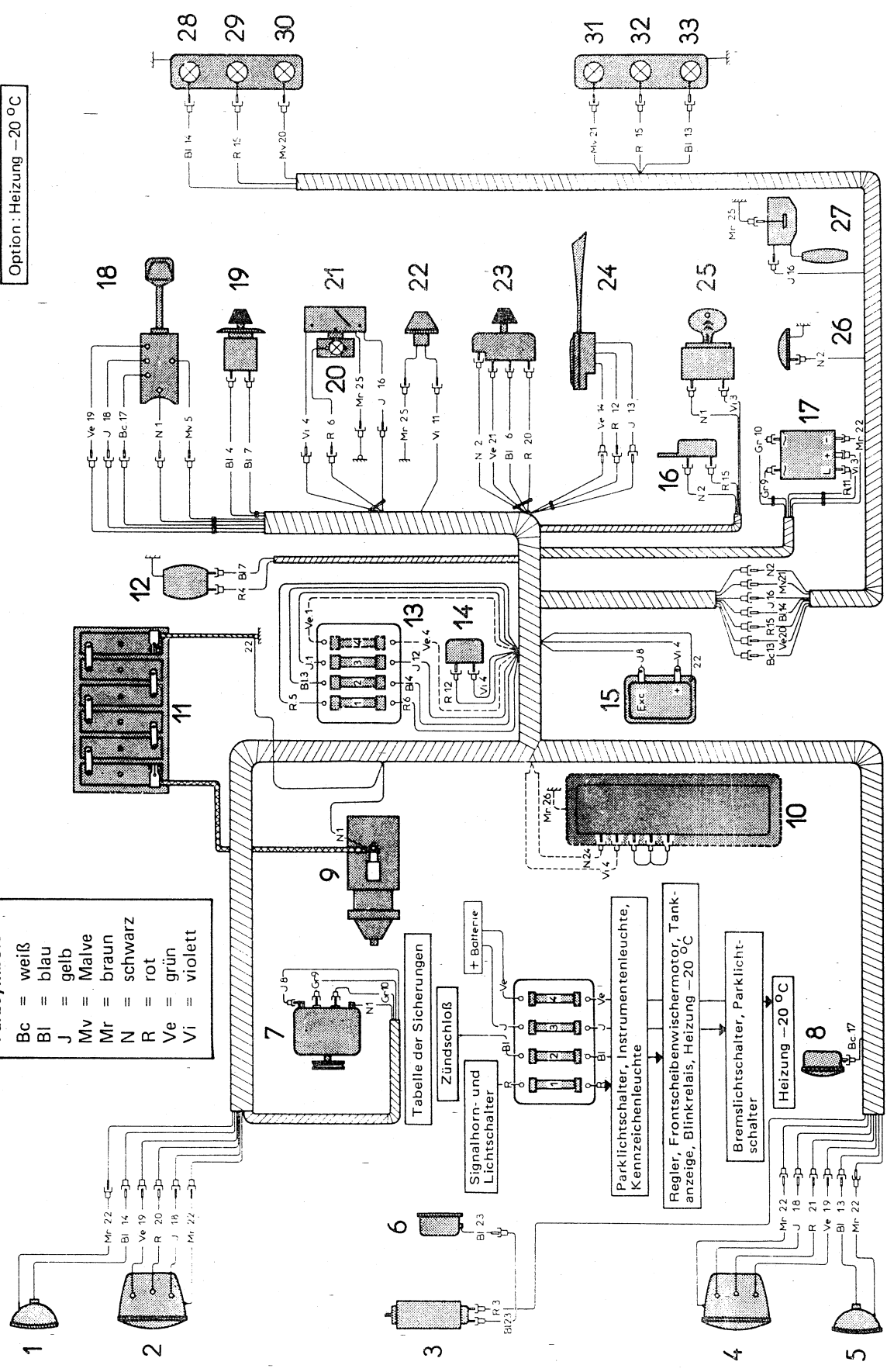
ohne Markierung – vorderes Kabelbündel  
AR – hinteres Kabelbündel  
FV – einzeln verlegtes Kabel

EINBAUSCHEMA

Option: Heizung -20 °C

**Farbsymbole**

Bc	=	weiß
Bl	=	blau
J	=	gelb
Mv	=	Malve
Mr	=	braun
N	=	schwarz
R	=	rot
Ve	=	grün
Vi	=	violett



<b>CITROËN</b> ^	Dyane 4: 2/1970 – 9/1973, Dyane 6: 9/1969 – 9/1973 (12 V)	AY. 510-00c	1
------------------	---	-------------	---

### GLÜHLAMPENTABELLE

Anwendungsstelle	Anzahl	Socket	Spannung	Leistung
Fern- und Abblendlicht	2	P 45 t 41	12 V	40/45 W
Blinkerleuchten	4	BA 15 s	12 V	21 W
Bremsleuchten	2	BA 15 s	12 V	21 W
Standleuchten	2	BA 9 s	12 V	4 W
Schlußleuchten	2	BA 9 s	12 V	4 W
Deckenleuchte	1	BA 15 s	12 V	7 W
Instrumentenleuchte	1	BA 9 s	12 V	2 W
Motoröldruck-Kontrolleuchte	1	BA 9 s	12 V	1,2 W

### TABELLE DER SICHERUNGEN

**Sicherung mit roter Markierung, 16 A (Versorgung durch Lichtschalter):**

Instrumentenleuchte  
Kennzeichenleuchte  
Parklichtschalter, Stand- und Schlußleuchten

**Sicherung mit blauer Markierung, 16 A (Versorgung durch Zündschloß):**

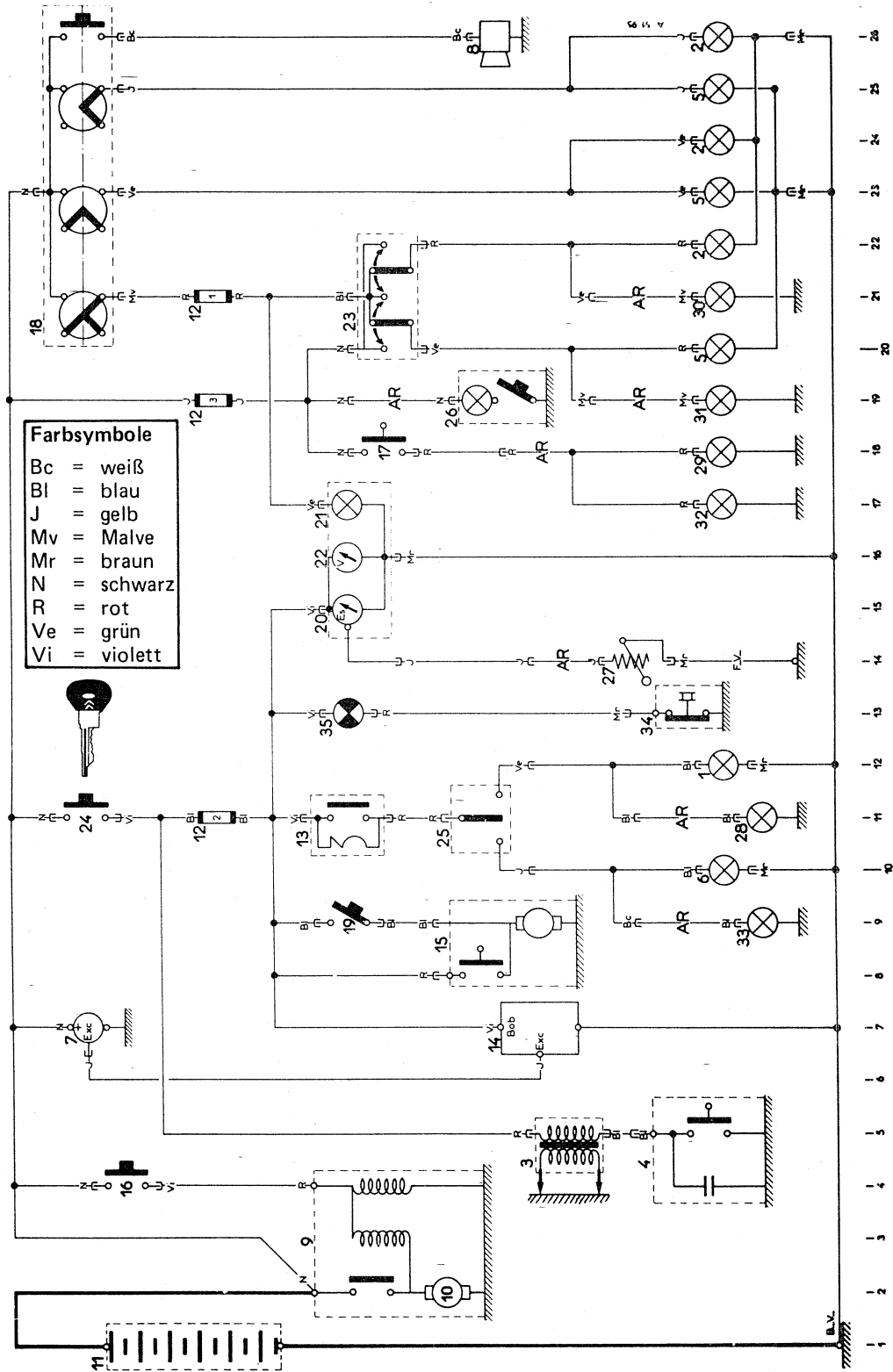
Spannungsregler  
Blinkrelais, Blinkerschalter und Blinkerleuchten  
Tankanzeige

**Sicherung mit gelber Markierung, 16 A (Versorgung durch +Batterie):**

Bremslichtschalter und Bremsleuchten  
Parklichtschalter, Stand- und Schlußleuchten  
Deckenleuchte

**Ersatzsicherung, 16 A**

STROMLAUFPLAN



CITROËN^	Dyane 4: 2/1970 – 9/1973, Dyane 6: 9/1969 – 9/1973 (12 V)	AY. 510-00c	3
----------	---	-------------	---

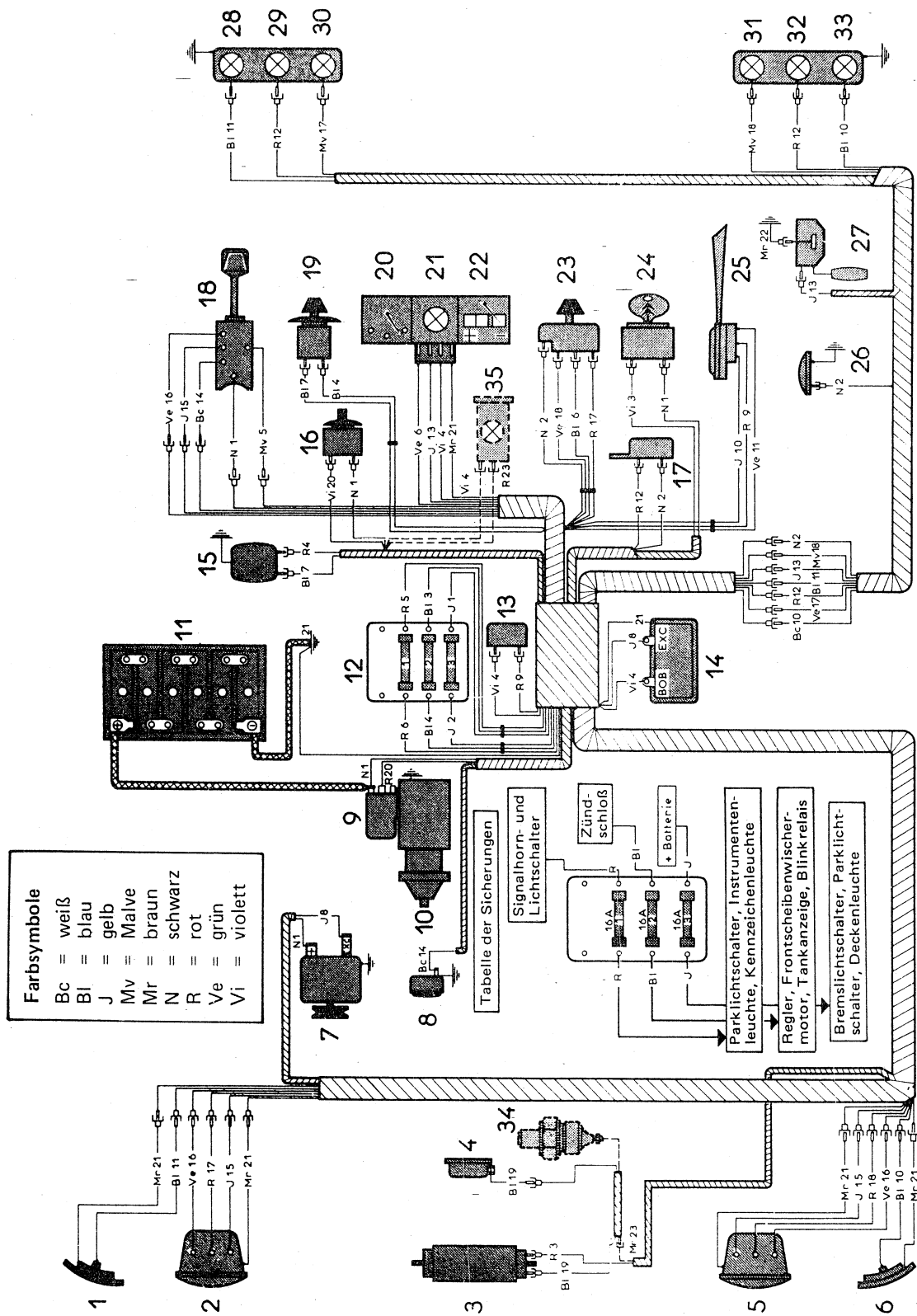
## KENNZEICHNUNG DER TEILE

Nr.	Bezeichnung	Einbaulage
1.	Vordere rechte Blinkerleuchte .....	12
2.	Rechter Scheinwerfer:	
	– Fernlicht .....	26
	– Abblendlicht .....	24
	– Standleuchte .....	22
3.	Zündspule .....	5
4.	Zündverteiler .....	5
5.	Linker Scheinwerfer:	
	– Fernlicht .....	25
	– Abblendlicht .....	23
	– Standleuchte .....	20
6.	Vordere linke Blinkerleuchte .....	10
7.	Drehstromgenerator .....	7
8.	Signalhorn .....	26
9.	Anlassermagnetschalter .....	2–4
10.	Anlasser .....	2
11.	Batterie .....	1
12.	Sicherungskasten .....	21,19,11
13.	Blinkrelais .....	11
14.	Spannungsregler .....	7
15.	Frontscheibenwischermotor .....	8,9
16.	Anlaßschalter .....	4
17.	Bremslichtschalter .....	18
18.	Signalhorn- und Lichtschalter .....	21–26
19.	Frontscheibenwischerschalter .....	9
20.	Tankanzeige .....	15
21.	Instrumentenleuchte .....	17
22.	Ladestromanzeige .....	16
23.	Parklichtschalter .....	20–22
24.	Zündschloß .....	11
25.	Blinkerschalter .....	11
26.	Deckenleuchte .....	19
27.	Tankgeber .....	14
28.	Hintere rechte Blinkerleuchte .....	11
29.	Hintere rechte Bremsleuchte .....	18
30.	Hintere rechte Schlußleuchte .....	21
31.	Hintere linke Schlußleuchte .....	19
32.	Hintere linke Bremsleuchte .....	17
33.	Hintere linke Blinkerleuchte .....	9
34.	Motoröldruckschalter .....	13
35.	Motoröldruck-Kontrolleuchte .....	13

## KENNZEICHNUNG DER KABELBÜNDEL

ohne Markierung – vorderes Kabelbündel  
AR – hinteres Kabelbündel  
FV – einzeln verlegtes Kabel

### EINBAUSCHEMA





<b>CITROËN</b> <sup>^</sup>	Dyane 4 und Dyane 6 (12 Volt): 9/1973 – 9/1974	AY. 510-00d	1
-----------------------------	--	-------------	---

### GLÜHLAMPENTABELLE

Anwendungsstelle	Anzahl	Socket	Spannung	Leistung
Fern- und Abblendlicht	2	P 45 t 41	12 V	45/40 W
Blinkerleuchten	4	BA 15 s	12 V	21 W
Bremsleuchten	2	BA 15 s	12 V	21 W
Standleuchten	2	BA 9 s	12 V	4 W
Schlußleuchten	2	BA 9 s	12 V	4 W
Deckenleuchte	1	BA 15 s	12 V	7 W
Instrumentenleuchte	1	BA 9 s	12 V	2 W
Motoröldruck-Kontrolleuchte	1	BA 9 s	12 V	1,2 W

### TABELLE DER SICHERUNGEN

**Sicherung mit gelber Markierung, 10 A (Versorgung durch +Batterie):**

Bremslichtschalter und Bremsleuchten  
Deckenleuchte

**Sicherung mit blauer Markierung, 16 A (Versorgung durch Zündschloß):**

Spannungsregler (Plusklemme)  
Frontscheibenwischerschalter und -motor  
Blinkrelais, Blinkerschalter und Blinkerleuchten  
Tankanzeige und Tankgeber  
Ladestromanzeige  
Motoröldruck-Kontrolleuchte

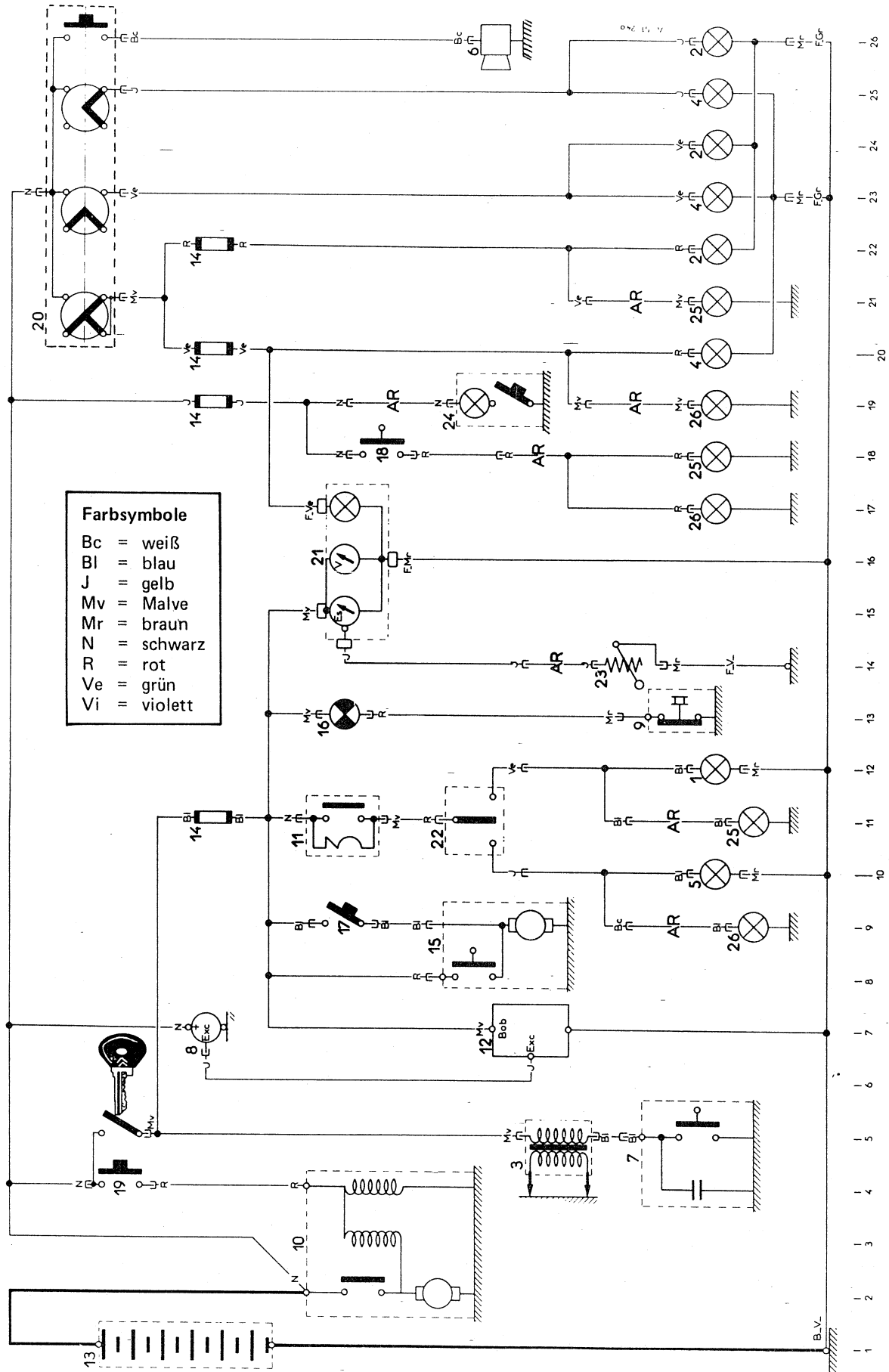
**Sicherung mit grüner Markierung, 10 A (Versorgung durch Lichtschalter, malvenfarbiger Anschluß):**

Instrumentenleuchte  
Linke Stand- und Schlußleuchte

**Sicherung mit roter Markierung, 10 A (Versorgung durch Lichtschalter, malvenfarbiger Anschluß):**

Rechte Stand- und Schlußleuchte

STROMLAUFPLAN



CITROËN <sup>^</sup>	Dyane 4 und Dyane 6 (12 Volt): 9/1973 – 9/1974	AY. 510-00d	3
----------------------	--	-------------	---

## KENNZEICHNUNG DER TEILE

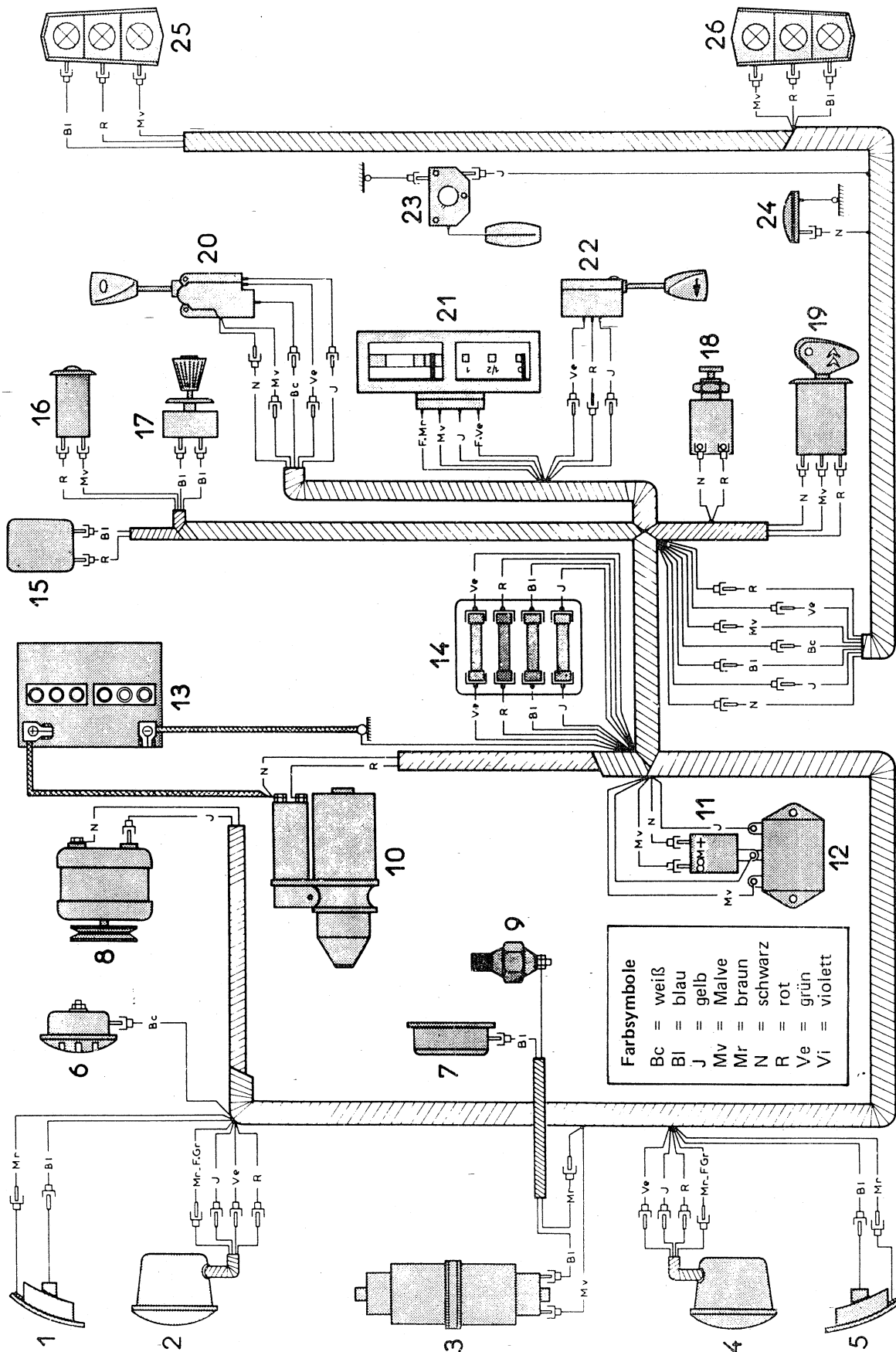
Nr.	Bezeichnung	Einbaulage
1.	Vordere rechte Blinkerleuchte .....	12
2.	Rechter Scheinwerfer:	
	– Fernlicht .....	26
	– Abblendlicht .....	24
	– Standleuchte .....	22
3.	Zündspule .....	5
4.	Linker Scheinwerfer:	
	– Fernlicht .....	25
	– Abblendlicht .....	23
	– Standleuchte .....	20
5.	Vordere linke Blinkerleuchte .....	10
6.	Signalhorn .....	26
7.	Zündverteiler .....	5
8.	Drehstromgenerator .....	7
9.	Motoröldruckschalter (Dyane 6) .....	13
10.	Anlasser .....	3
11.	Blinkrelais .....	11
12.	Spannungsregler .....	7
13.	Batterie .....	1
14.	Sicherungskasten .....	11,19,20,22
15.	Frontscheibenwischermotor .....	9
16.	Motoröldruck-Kontrolleuchte (Dyane 6) .....	13
17.	Frontscheibenwischerschalter .....	9
18.	Bremslichtschalter .....	18
19.	Zündschloß .....	4,5
20.	Signalhorn- und Lichtschalter .....	21–26
21.	Instrumententafel:	
	– Beleuchtung .....	17
	– Ladestromanzeige .....	16
	– Tankanzeige .....	15
22.	Blinkerschalter .....	11
23.	Tankgeber .....	14
24.	Deckenleuchte .....	19
25.	Rechte Heckleuchteinheit:	
	– Schlußleuchte .....	21
	– Blinker- und Bremsleuchte .....	11,18
26.	Linke Heckleuchteinheit:	
	– Schlußleuchte .....	19
	– Blinker- und Bremsleuchte .....	9,17

## KENNZEICHNUNG DER KABELBÜNDEL

ohne Markierung – vorderes Kabelbündel  
AR – hinteres Kabelbündel  
FV – einzeln verlegtes Kabel

EINBAUSCHEMA

A.51.100a



Farbsymbole

Bc	=	weiß
Bi	=	blau
J	=	gelb
Mv	=	Malve
Mr	=	braun
N	=	schwarz
R	=	rot
Ve	=	grün
Vi	=	violett

CITROËN^	Dyane 4: 9/1974 – 9/1975, Dyane 6: 9/1974 – 7/1981 (12 V)	AY. 510-00e	1
----------	---	-------------	---

### GLÜHLAMPENTABELLE

Anwendungsstelle	Anzahl	Socket	Typ	Spannung	Leistung
Fern- und Abblendlicht	2	P 45 t 41		12 V	45/40 W
Blinkerleuchten	4	BA 15 s/19	P 25/1	12 V	21 W
Bremsleuchten	2	BA 15 s/19	P 25/1	12 V	21 W
Standleuchten	2	BA 9 s	T 8/4	12 V	4 W
Schlußleuchten	2	BA 9 s	T 8/4	12 V	4 W
Deckenleuchte	1	BA 15 s		12 V	7 W
Instrumentenleuchte	1	BA 9 s	T 8/2	12 V	2 W
Motoröldruck-Kontrolleuchte	1	BA 9 s	T 8/4	12 V	4 W
Warnblink-Kontrolleuchte	1	BA 9 s	T 8/4	12 V	4 W
Bremsflüssigkeits-Kontrolleuchte ab 9/1976	1	BA 9 s	T 8/4	12 V	4 W

### TABELLE DER SICHERUNGEN

**Sicherung mit grüner Markierung, 10 A (Versorgung durch Lichtschalter):**

Linke Stand- und Schlußleuchte (bis 9/1976)  
Instrumentenleuchte (bis 9/1976)

**Sicherung mit roter Markierung, 10 A (Versorgung durch Lichtschalter):**

Rechte Stand- und Schlußleuchte (bis 9/1976)  
Rechte und linke Stand- und Schlußleuchte (ab 9/1976)  
Instrumentenleuchte (ab 9/1976)

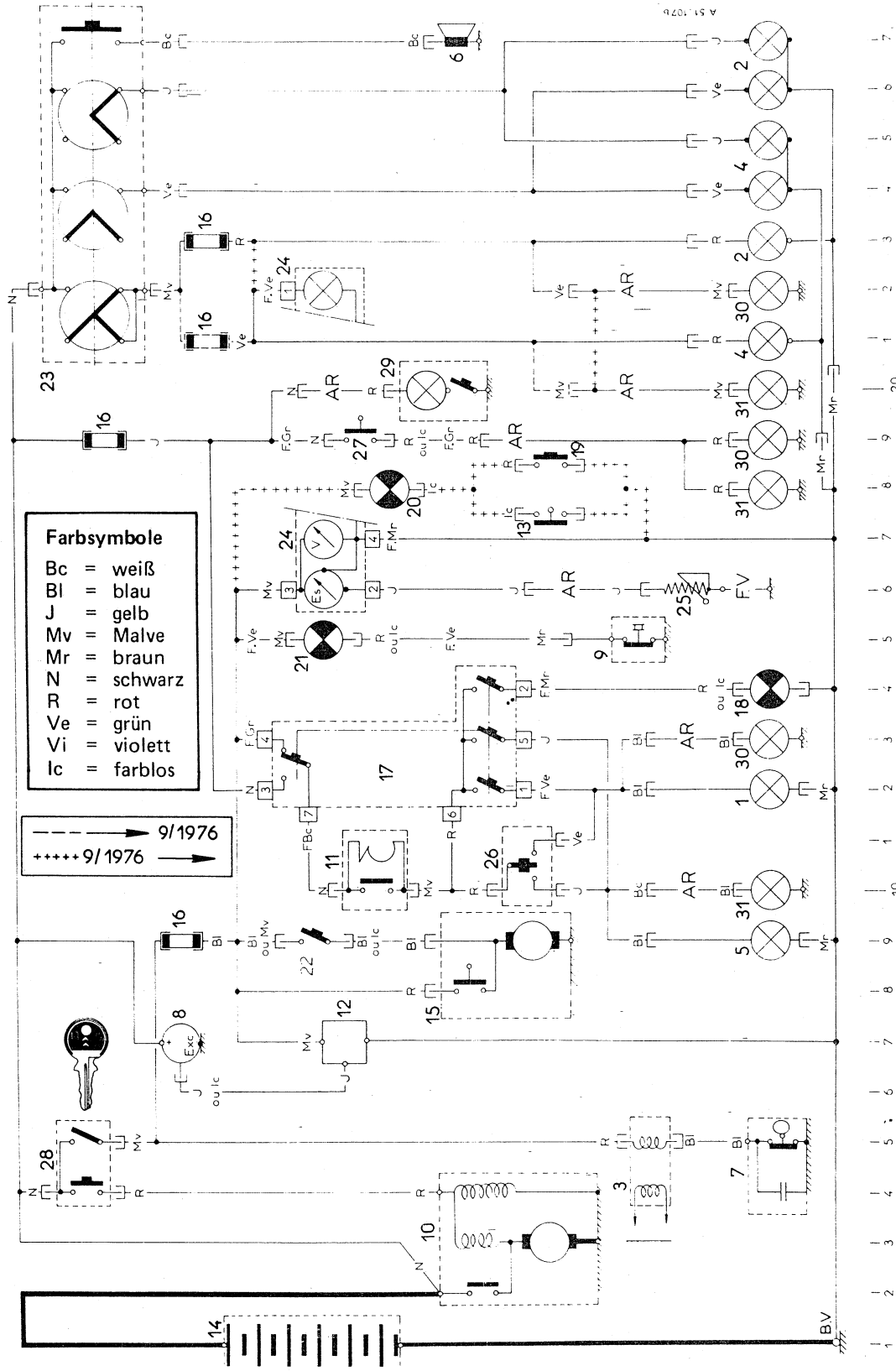
**Sicherung mit gelber Markierung, 10 A (Versorgung durch +Batterie):**

Deckenleuchte  
Bremsleuchten  
Warnblinkanlage  
Warnblink-Kontrolleuchte  
Bremsflüssigkeits-Kontrolleuchte (ab 9/1976)

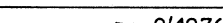

**Sicherung mit blauer Markierung, 16 A (Versorgung durch +Batterie über Zündschloß):**

Spannungsregler  
Frontscheibenwischermotor  
Blinkerleuchten  
Motoröldruck-Kontrolleuchte (DYANE 6)  
Ladestromanzeige  
Tankanzeige

STROMLAUFPLAN



- Farbsymbole**
- Bc = weiß
  - Bl = blau
  - J = gelb
  - Mv = Malve
  - Mr = braun
  - N = schwarz
  - R = rot
  - Ve = grün
  - Vi = violett
  - lc = farblos

 9/1976  
 9/1976

1 2 3 4 5 6 7 8 9 10 11 12 13 14 15 16 17 18 19 20 21 22 23 24 25 26 27 28 29 30 31 32 33 34 35 36 37 38 39 40

## KENNZEICHNUNG DER TEILE

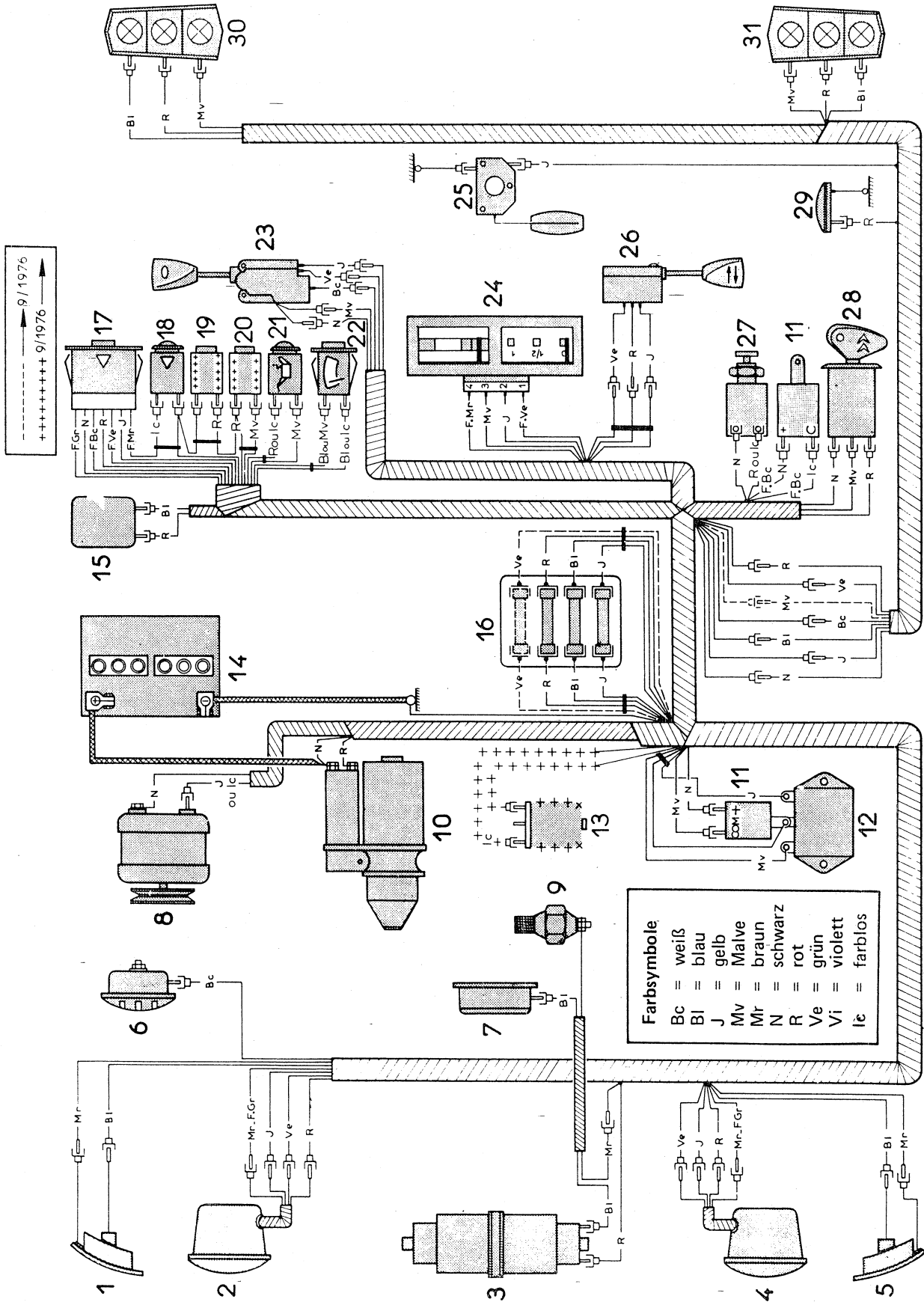
Nr.	Bezeichnung	Einbaulage
1.	Vordere rechte Blinkerleuchte .....	12
2.	Rechter Scheinwerfer:	
	– Fernlicht .....	27
	– Abblendlicht .....	26
	– Standleuchte .....	23
3.	Zündspule .....	4,5
4.	Linker Scheinwerfer:	
	– Fernlicht .....	25
	– Abblendlicht .....	24
	– Standleuchte .....	21
5.	Vordere linke Blinkerleuchte .....	9
6.	Signalhorn .....	27
7.	Zündverteiler .....	4,5
8.	Drehstromgenerator .....	7
9.	Motoröldruckschalter (Dyane 6) .....	15
10.	Anlasser .....	2–4
11.	Blinkrelais (an der Spritzwand im Motorraum bis 9/1975) .....	10,11
12.	Spannungsregler .....	7
13.	Kontaktschalter für Bremsflüssigkeitsstand .....	17
14.	Batterie .....	1
15.	Frontscheibenwischermotor .....	8,9
16.	Sicherungskasten .....	9,19,21,23
17.	Warnblinkschalter .....	12–14
18.	Warnblink-Kontrolleuchte .....	14
19.	Kontrolltaste für Bremsflüssigkeits-Kontrollleuchte .....	18
20.	Bremsflüssigkeits-Kontrolleuchte .....	18
21.	Motoröldruck-Kontrolleuchte .....	15
22.	Frontscheibenwischerschalter .....	9
23.	Lichtschalter .....	21–27
24.	Instrumententafel:	
	– Beleuchtung .....	22
	– Ladestromanzeige .....	17
	– Tankanzeige .....	16
25.	Tankgeber .....	16
26.	Blinkerschalter .....	10,11
27.	Bremslichtschalter .....	19
28.	Zündschloß .....	4,5
29.	Deckenleuchte .....	20
30.	Rechte Heckleuchteinheit:	
	– Blinkerleuchte .....	13
	– Bremsleuchte .....	19
	– Schlußleuchte .....	22
31.	Linke Heckleuchteinheit:	
	– Blinkerleuchte .....	10
	– Bremsleuchte .....	18
	– Schlußleuchte .....	20

## KENNZEICHNUNG DER KABELBÜNDEL

ohne Markierung – vorderes Kabelbündel  
AR – hinteres Kabelbündel  
FV – einzeln verlegtes Kabel

EINBAUSCHEMA

A-51.108e



Farbsymbole

Bc	=	weiß
Bi	=	blau
J	=	gelb
Mv	=	Malve
Mr	=	braun
N	=	schwarz
R	=	rot
Ve	=	grün
Vi	=	violett
ic	=	farblos

----- 9/1976 ----->  
 +----- 9/1976 ----->



CITROËN^	Acadiane (12 Volt): 2/1978 – 7/1981	AY. 510-00f	1
----------	-------------------------------------	-------------	---

### GLÜHLAMPENTABELLE

Anwendungsstelle	Anzahl	Socket	Typ	Spannung	Leistung
Fern- und Abblendlicht	2	P 45 t 41	E 2	12 V	45/40 W
Blinkerleuchten	4	BA 15s/19	P 25/1	12 V	21 W
Brems- und Schlußleuchten	2	BAY 15d/19	P 25/2	12 V	21/5 W
Standleuchten	2	BA 9 s	T 8/4	12 V	4 W
Kennzeichenleuchte	1	BA 9 s	T 8/4	12 V	4 W
Motoröldruck-Kontrolleuchte	1	BA 9 s	T 8/4	12 V	4 W
Warnblink-Kontrolleuchte	1	BA 9 s	T 8/4	12 V	4 W
Bremsflüssigkeits-Kontrolleuchte	1	BA 9 s	T 8/4	12 V	4 W
Blinker-Kontrolleuchte	1	BA 9 s	T 8/4	12 V	4 W
Standlicht-Kontrolleuchte	1	BA 9 s	T 8/4	12 V	4 W
Fernlicht-Kontrolleuchte	1	BA 9 s	T 8/4	12 V	1,2 W
Instrumentenleuchte	1	BA 9 s	T 8/2	12 V	2 W
Deckenleuchte	1	BA 15 s		12 V	7 W

### TABELLE DER SICHERUNGEN

**Sicherung mit blauer Markierung, 16 A (Versorgung durch +Batterie über Zündschloß):**

Frontscheibenwischermotor  
 Spannungsregler  
 Motoröldruck-Kontrolleuchte  
 Bremsflüssigkeits-Kontrolleuchte  
 Blinkerleuchten und Blinker-Kontrolleuchte  
 Tankanzeige  
 Ladestromanzeige

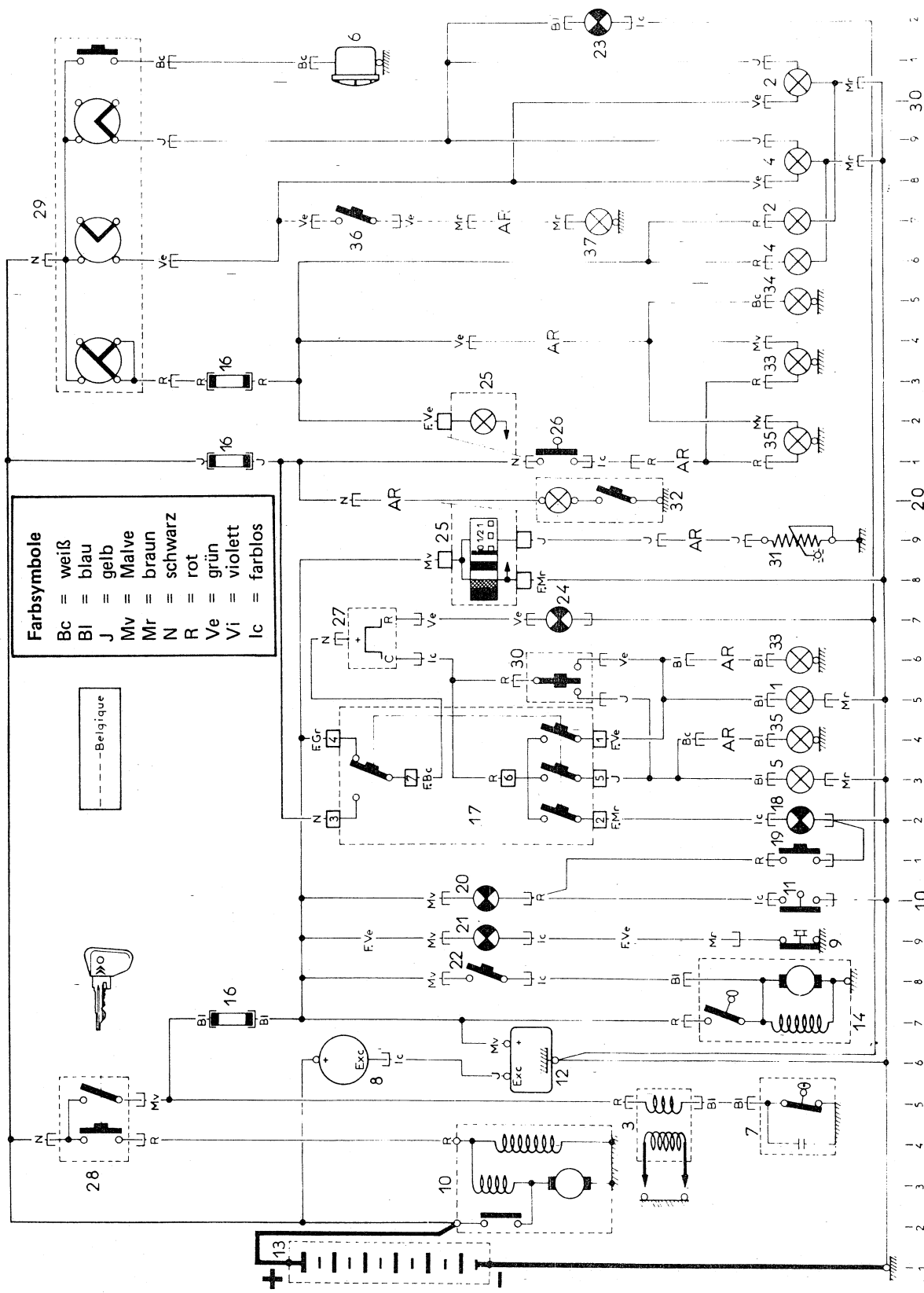
**Sicherung mit gelber Markierung, 10 A (Versorgung durch +Batterie):**

Bremsleuchten  
 Deckenleuchte  
 Warnblinkanlage

**Sicherung mit roter Markierung, 10 A (Versorgung durch Lichtschalter):**

Instrumentenleuchte  
 Stand- und Schlußleuchten  
 Kennzeichenleuchte

STROMLAUFPLAN



**Farbsymbole**

Bc	=	weiß
Bl	=	blau
J	=	gelb
Mv	=	Malve
Mr	=	braun
N	=	schwarz
Ve	=	rot
Vi	=	grün
Ic	=	farblos

---Belgique



1 2 3 4 5 6 7 8 9 10 11 12 13 14 15 16 17 18 19 20 21 22 23 24 25 26 27 28 29 30 31 32 33 34 35 36 37

CITROËN^	Acadiane (12 Volt): 2/1978 – 7/1981	AY. 510-00f	3
----------	-------------------------------------	-------------	---

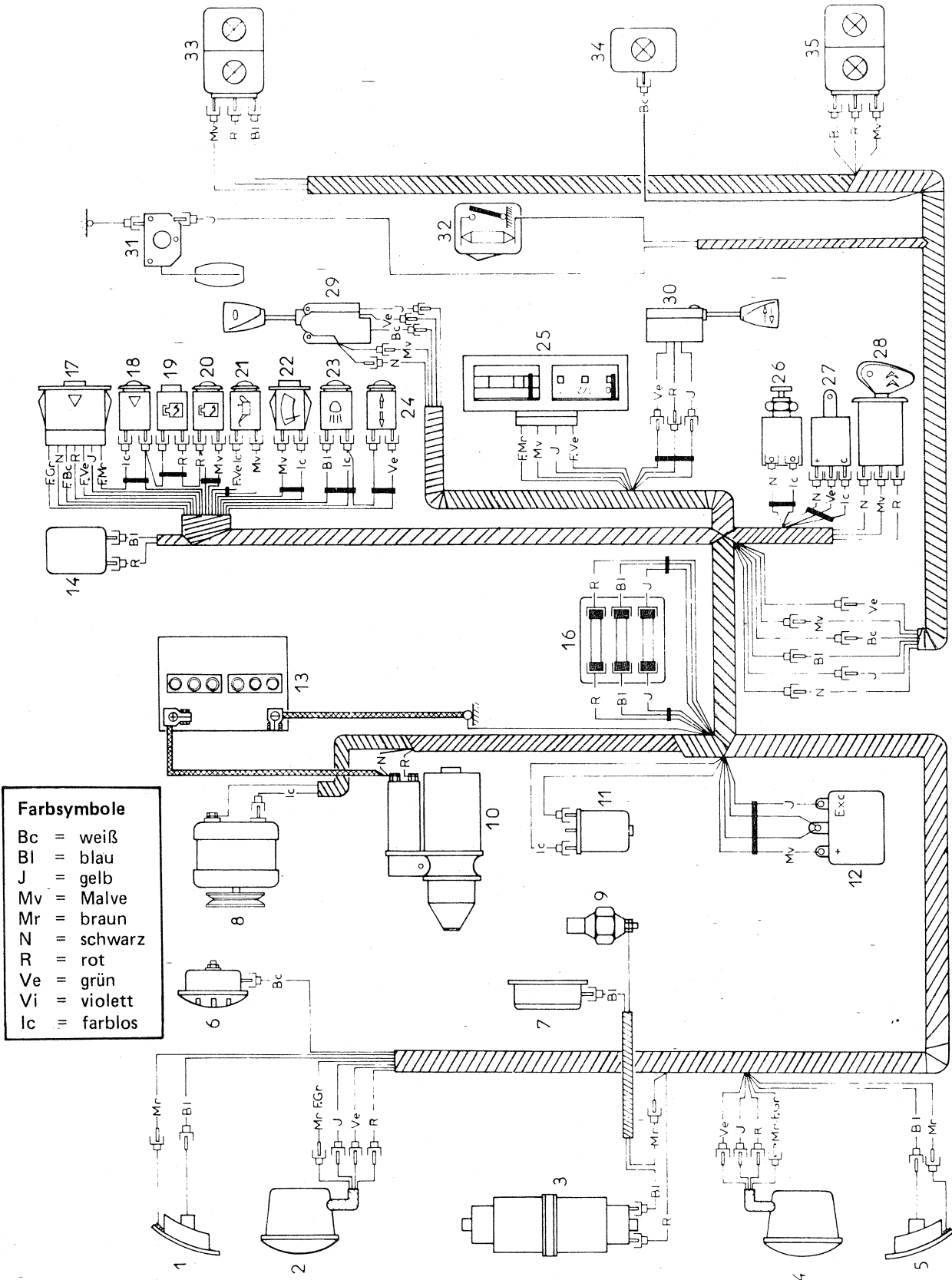
## KENNZEICHNUNG DER TEILE

Nr.	Bezeichnung	Einbaulage
1.	Vordere rechte Blinkerleuchte .....	15
2.	Rechter Scheinwerfer:	
	– Fernlicht .....	31
	– Abblendlicht .....	30
	– Standleuchte .....	27
3.	Zündspule .....	4,5
4.	Linker Scheinwerfer:	
	– Fernlicht .....	29
	– Abblendlicht .....	28
	– Standleuchte .....	26
5.	Vordere linke Blinkerleuchte .....	13
6.	Signalhorn .....	31
7.	Zündverteiler .....	4,5
8.	Drehstromgenerator .....	6
9.	Motoröldruckschalter .....	9
10.	Anlasser .....	2–4
11.	Kontaktschalter für Bremsflüssigkeitsstand ...	10
12.	Spannungsregler .....	6
13.	Batterie .....	1
14.	Frontscheibenwischemotor .....	7,8
16.	Sicherungskasten .....	7,21,23
17.	Warnblinkschalter .....	12–14
18.	Warnblink-Kontrolleuchte .....	12
19.	Kontrolltaste für Bremsflüssigkeits-Kontroll- leuchte .....	11
20.	Bremsflüssigkeits-Kontrolleuchte .....	10
21.	Motoröldruck-Kontrolleuchte .....	9
22.	Frontscheibenwischerschalter .....	8
23.	Fernlicht-Kontrolleuchte .....	32
24.	Blinker-Kontrolleuchte .....	17
25.	Instrumententafel:	
	– Beleuchtung .....	22
	– Ladestromanzeige .....	18
	– Tankanzeige .....	19
26.	Bremslichtschalter .....	21
27.	Blinkrelais .....	16,17
28.	Zündschloß .....	4,5
29.	Signalhorn- und Lichtschalter .....	23–31
30.	Blinkerschalter .....	15,16
31.	Tankgeber .....	19
32.	Deckenleuchte .....	20
33.	Hintere rechte Brems- und Schlußleuchte ...	23,24
	Hintere rechte Blinkerleuchte .....	16
34.	Kennzeichenleuchte .....	25
35.	Hintere linke Brems- und Schlußleuchte ...	21,22
	Hintere linke Blinkerleuchte .....	14
36.	Nebelschlußlichtschalter (Belgien) .....	27
37.	Nebelschlußleuchte (Belgien) .....	27

## KENNZEICHNUNG DER KABELBÜNDEL

ohne Markierung – vorderes Kabelbündel  
AR – hinteres Kabelbündel

EINBAUSCHEMA



- Farbsymbole**
- Bc = weiß
  - Bl = blau
  - J = gelb
  - Mv = Malve
  - Mr = braun
  - N = schwarz
  - R = rot
  - Ve = grün
  - Vi = violett
  - Ic = farblos

<b>CITROËN</b> ^	<b>Dyane und Acadiane (12 Volt): ab 7/1981</b>	<b>AY. 510-00g</b>	<b>1</b>
------------------	--	--------------------	----------

*Hinweis: Die elektrische Anlage der Fahrzeuge Dyane und Acadiane ist bis auf das hintere Kabelbündel identisch. Bei den abgebildeten Schaltplänen handelt es sich um die Verkabelung der Acadiane. Das hintere Kabelbündel der Dyane ist dem Schaltplan AY. 510-00e zu entnehmen.*

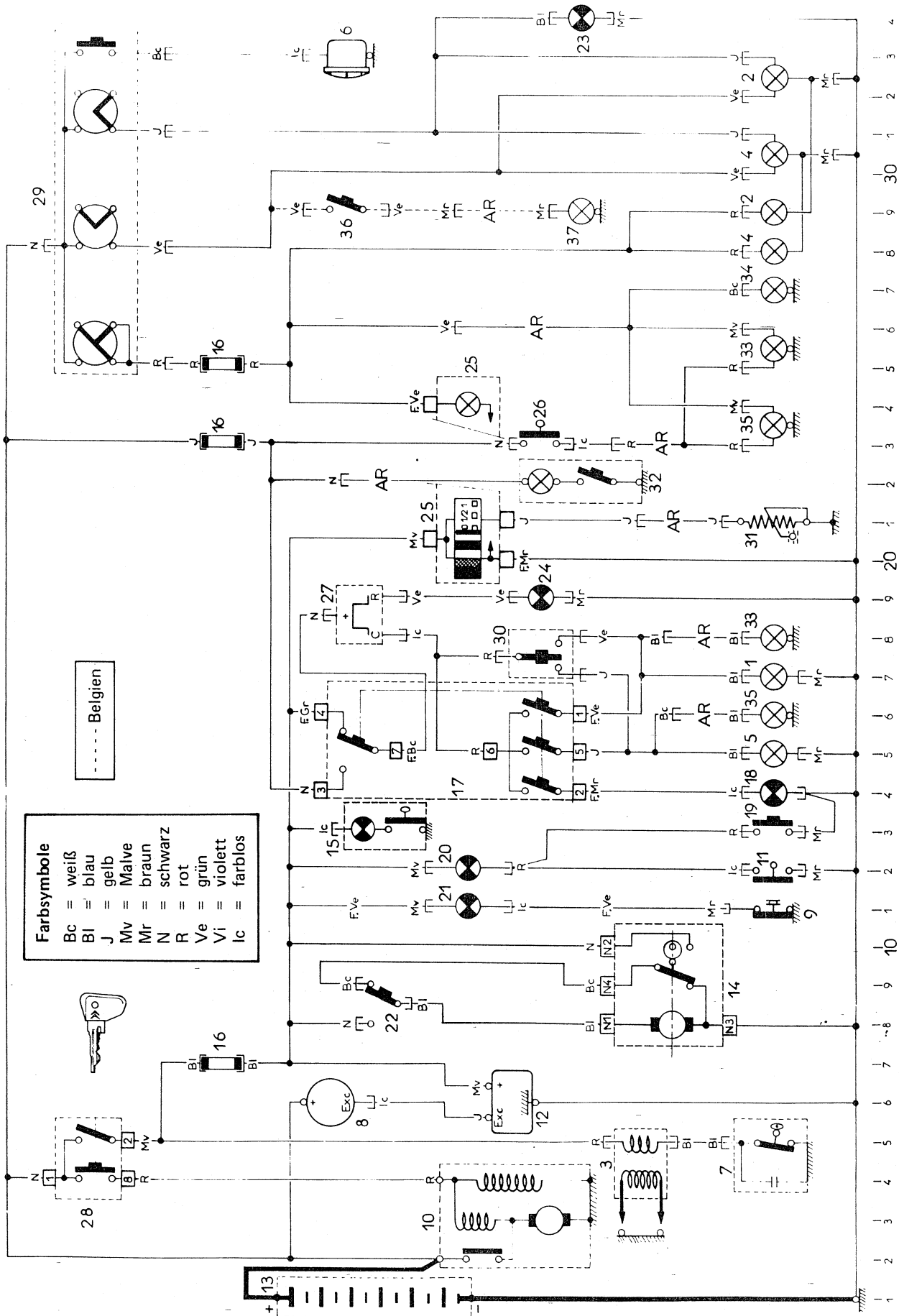
#### GLÜHLAMPENTABELLE – DYANE

Anwendungsstelle	Anzahl	Sockel	Typ	Spannung	Leistung
Fern- und Abblendlicht	2	P 45 t 41	E 2	12 V	45/40 W
Blinkerleuchten	4	BA 15 s/19	P 25/1	12 V	21 W
Bremsleuchten	2	BA 15 s/19	P 25/1	12 V	21 W
Stand- und Schlußleuchten	4	BA 9 s	T 8/4	12 V	4 W
Motoröldruck-Kontrolleuchte	1	BA 9 s	T 8/4	12 V	4 W
Warnblink-Kontrolleuchte	1	BA 9 s	T 8/4	12 V	4 W
Bremsflüssigkeits-Kontrolleuchte	1	BA 9 s	T 8/4	12 V	4 W
Blinker-Kontrolleuchte	1	BA 9 s	T 8/4	12 V	4 W
Standlicht-Kontrolleuchte	1	BA 9 s	T 8/4	12 V	4 W
Choke-Kontrolleuchte	1	Wedge base	φ 5 mm	12 V	1,2 W
Instrumentenleuchte	1	BA 9 s	T 8/2	12 V	2 W
Deckenleuchte	1	BA 15 s		12 V	7 W

#### GLÜHLAMPENTABELLE – ACADIANE

Anwendungsstelle	Anzahl	Sockel	Typ	Spannung	Leistung
Fern- und Abblendlicht	2	P 45 t 41	E 2	12 V	45/40 W
Blinkerleuchten	4	BA 15 s/19	P 25/1	12 V	21 W
Brems- und Schlußleuchten	2	BAY 15 d/19	P 25/2	12 V	21/5 W
Standleuchten	2	BA 9 s	T 8/4	12 V	4 W
Kennzeichenleuchte	1	BA 9 s	T 8/4	12 V	4 W
Motoröldruck-Kontrolleuchte	1	BA 9 s	T 8/4	12 V	4 W
Warnblink-Kontrolleuchte	1	BA 9 s	T 8/4	12 V	4 W
Bremsflüssigkeits-Kontrolleuchte	1	BA 9 s	T 8/4	12 V	4 W
Blinker-Kontrolleuchte	1	BA 9 s	T 8/4	12 V	4 W
Standlicht-Kontrolleuchte	1	BA 9 s	T 8/4	12 V	4 W
Choke-Kontrolleuchte	1	Wedge base	φ 5 mm	12 V	1,2 W
Instrumentenleuchte	1	BA 9 s	T 8/2	12 V	2 W
Deckenleuchte	1	BA 15 s		12 V	7 W

STROMLAUFPLAN



**Farbsymbole**

Bc	=	weiß
Bl	=	blau
J	=	gelb
Mv	=	Malve
Mr	=	braun
N	=	schwarz
R	=	rot
Ve	=	grün
Vi	=	violett
Ic	=	farblos

----- Belgien



1  
2  
3  
4  
5  
6  
7  
8  
9  
10  
11  
12  
13  
14  
15  
16  
17  
18  
19  
20  
21  
22  
23  
24  
25  
26  
27  
28  
29  
30  
31  
32  
33  
34  
35  
36  
37  
38  
39  
40

CITROËN^	Dyane und Acadiane (12 Volt): ab 7/1981	AY. 510-00g	3
----------	---	-------------	---

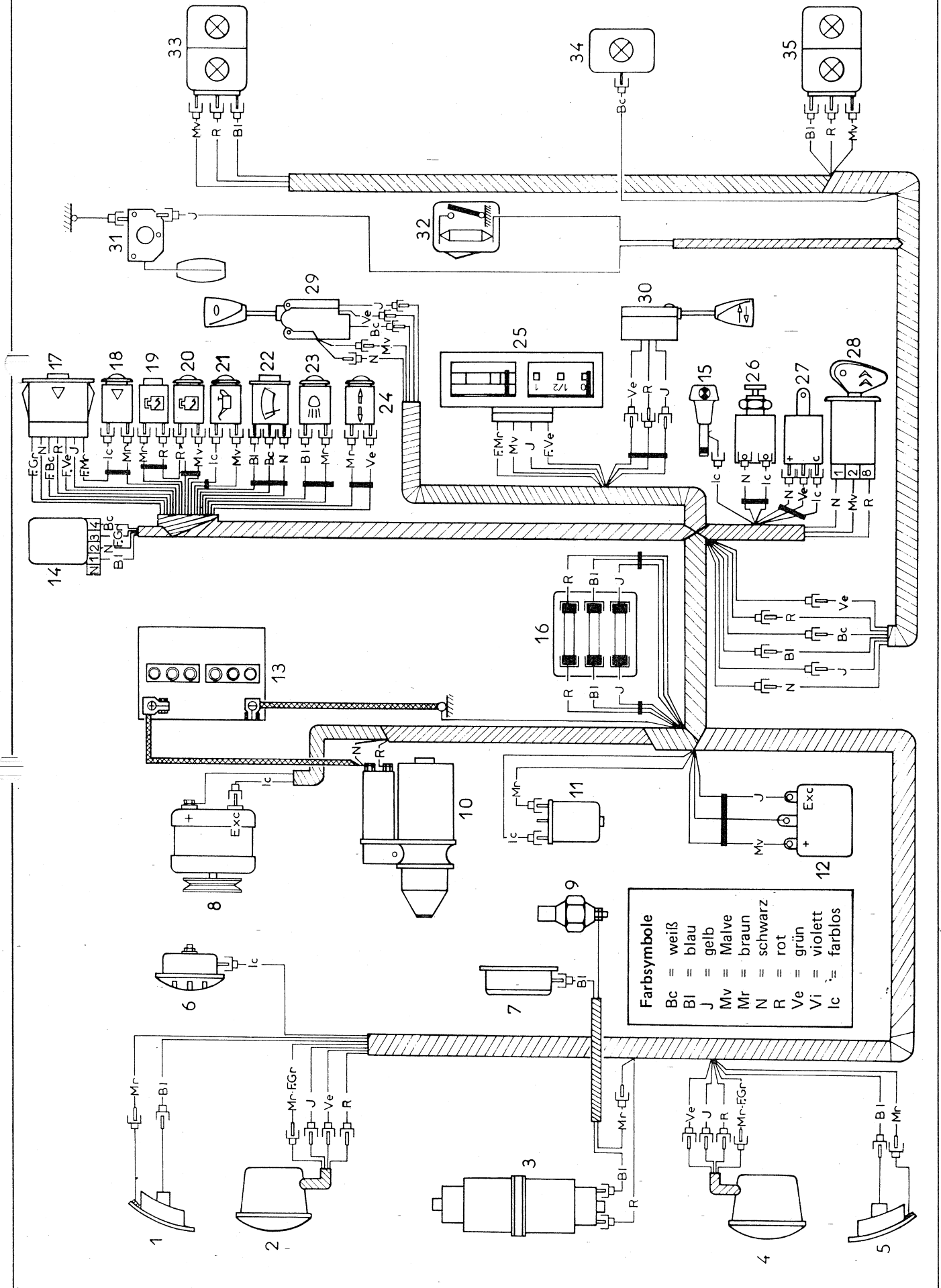
## KENNZEICHNUNG DER TEILE

Nr.	Bezeichnung	Einbaulage
1.	Vordere rechte Blinkerleuchte .....	17
2.	Rechter Scheinwerfer:	
	– Fernlicht .....	33
	– Abblendlicht .....	32
	– Standleuchte .....	29
3.	Zündspule .....	4,5
4.	Linker Scheinwerfer:	
	– Fernlicht .....	31
	– Abblendlicht .....	30
	– Standleuchte .....	28
5.	Vordere linke Blinkerleuchte .....	15
6.	Signalhorn .....	33
7.	Zündverteiler .....	4,5
8.	Drehstromgenerator .....	6
9.	Motoröldruckschalter .....	11
10.	Anlasser .....	2–4
11.	Kontaktschalter für Bremsflüssigkeitsstand ...	12
12.	Spannungsregler .....	6,7
13.	Batterie .....	1
14.	Frontscheibenwischemotor .....	8–10
15.	Choke mit Kontrolleuchte .....	13
16.	Sicherungskasten .....	7,23,25
17.	Warnblinkschalter .....	14–16
18.	Warnblink-Kontrolleuchte .....	14
19.	Kontrolltaste für Bremsflüssigkeits-Kontroll- leuchte .....	13
20.	Bremsflüssigkeits-Kontrolleuchte .....	12
21.	Motoröldruck-Kontrolleuchte .....	11
22.	Frontscheibenwischerschalter .....	8,9
23.	Fernlicht-Kontrolleuchte .....	34
24.	Blinker-Kontrolleuchte .....	19
25.	Instrumententafel:	
	– Beleuchtung .....	24
	– Ladestromanzeige .....	20
	– Tankanzeige .....	21
26.	Bremslichtschalter .....	23
27.	Blinkrelais .....	18,19
28.	Zündschloß .....	4,5
29.	Signalhorn- und Lichtschalter .....	25–33
30.	Blinkerschalter .....	17,18
31.	Tankgeber .....	21
32.	Deckenleuchte .....	22
33.	Hinterere rechte Brems- und Schlußleuchte ...	25,26
	Hinterere rechte Blinkerleuchte .....	18
34.	Kennzeichenleuchte (Acadiane) .....	27
35.	Hinterere linke Brems- und Schlußleuchte ...	23,24
	Hinterere linke Blinkerleuchte .....	16
36.	Nebelschlußlichtschalter (Belgien) .....	29
37.	Nebelschlußleuchte (Belgien) .....	29

## KENNZEICHNUNG DER KABELBÜNDEL

ohne Markierung – vorderes Kabelbündel  
AR – hinteres Kabelbündel  
FV – einzeln verlegtes Kabel

EINBAUSCHEMA



**Farbsymbole**

Bc	=	weiß
Bi	=	blau
J	=	gelb
Mv	=	Malve
Mr	=	braun
N	=	schwarz
R	=	rot
Ve	=	grün
Vi	=	violett
Ic	=	farblos



CITROËN^	Dyane und Acadiane (12 Volt): ab 7/1981	AY. 510-00g	5
----------	---	-------------	---

## TABELLE DER SICHERUNGEN

### Sicherung mit blauer Markierung, 16 A (*Versorgung durch +Batterie über Zündschloß*):

Frontscheibenwischermotor  
 Spannungsregler  
 Motoröldruck-Kontrolleuchte  
 Bremsflüssigkeits-Kontrolleuchte  
 Blinkerleuchten und Blinker-Kontrolleuchte  
 Choke-Kontrolleuchte  
 Tankanzeige  
 Ladestromanzeige

### Sicherung mit gelber Markierung, 10 A (*Versorgung durch +Batterie*):

Bremsleuchten  
 Deckenleuchte  
 Warnblinkanlage

### Sicherung mit roter Markierung, 10 A (*Versorgung durch Lichtschalter*):

Instrumentenleuchte  
 Stand- und Schlußleuchten  
 Kennzeichenleuchte (*Acadiane*)

## Schaltpläne AK

## INHALTSVERZEICHNIS

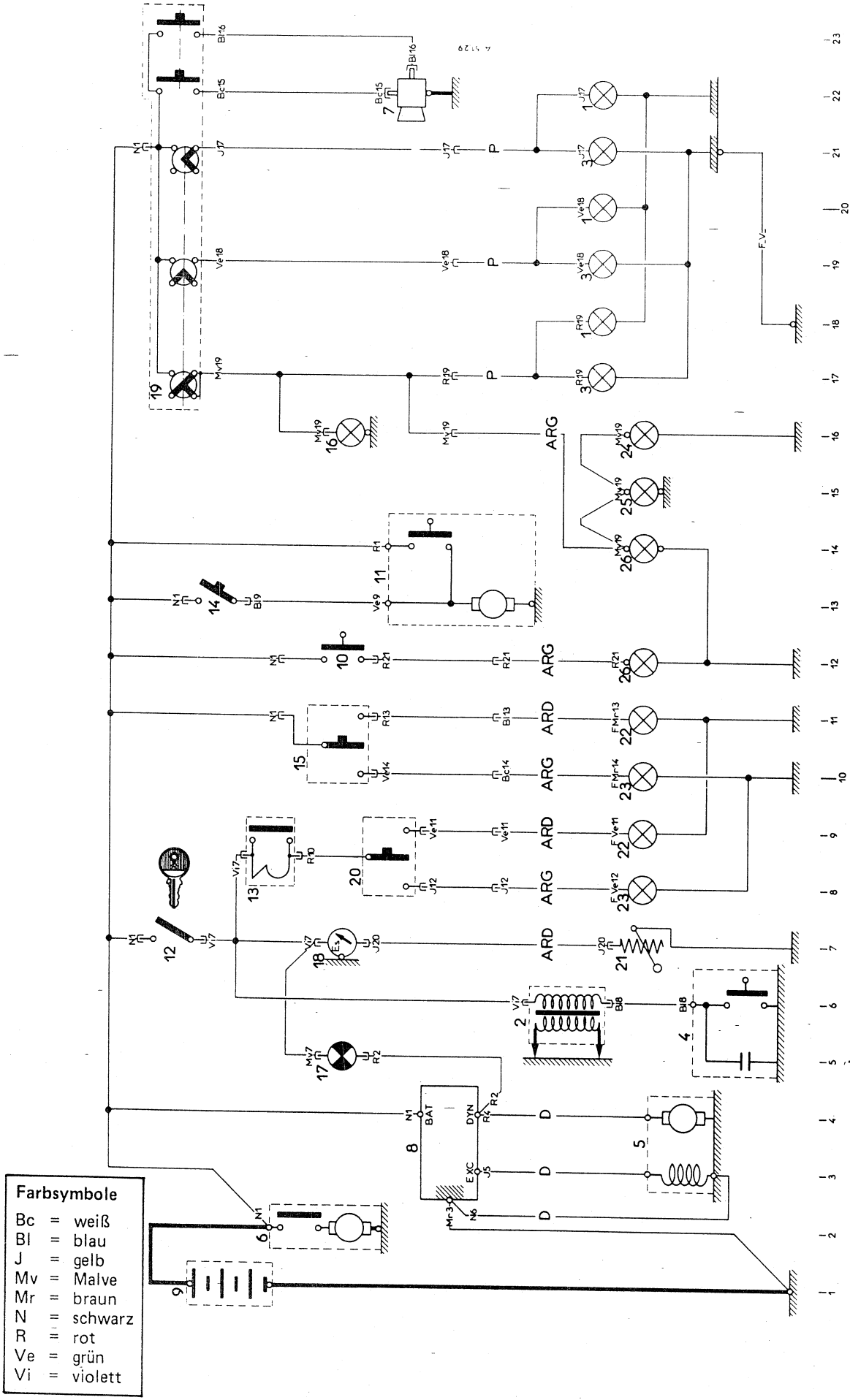
Kapitel-Nr.	Fahrzeugtyp	Baujahr
AK. 510-00	AK-Kastenwagen (6 Volt)	9/1962 – 3/1966
AK. 510-00a	AK-Kastenwagen (12 Volt)	3/1966 – 5/1968
AK. 510-00b	AK-Kastenwagen (12 Volt)	5/1968 – 7/1970
AK. 510-00c	AK-Kastenwagen (12 Volt)	7/1970 – 7/1973
<i>siehe:</i>		
AZ. 510-00e	AK-Kastenwagen (12 Volt)	7/1973 – 9/1974
AZ. 510-00f	AK-Kastenwagen (12 Volt)	9/1974 – 2/1978

CITROËN^	AK-Kastenwagen (6 Volt): 9/1962 – 3/1966)	AK. 510-00	1
----------	---	------------	---

### GLÜHLAMPENTABELLE

Anwendungsstelle	Anzahl	Sockel	Spannung	Leistung
Fern- und Abblendlicht	2	BA 21 d	6 V	36/36 W
Blinker- und Parkleuchten	2	BA 15 d	6 V	18/4 W
Standleuchten	2	Sofitte	6 V	4 W
Kennzeichenleuchte	1	Sofitte	6 V	4 W
Rechte Schlußleuchte	1	BA 15 s	6 V	4 W
Linke Schluß- und Bremsleuchte	1	BA 15 d	6 V	18/4 W
Instrumentenleuchte	1	BA 9 s	6 V	1,5 W
Ladestrom-Kontrolleuchte	1	BA 9 s	6 V	1,5 W

STROMLAUFPLAN



CITROËN <sup>^</sup>	AK-Kastenwagen (6 Volt): 9/1962 – 3/1966	AK. 510-00	3
----------------------	--	------------	---

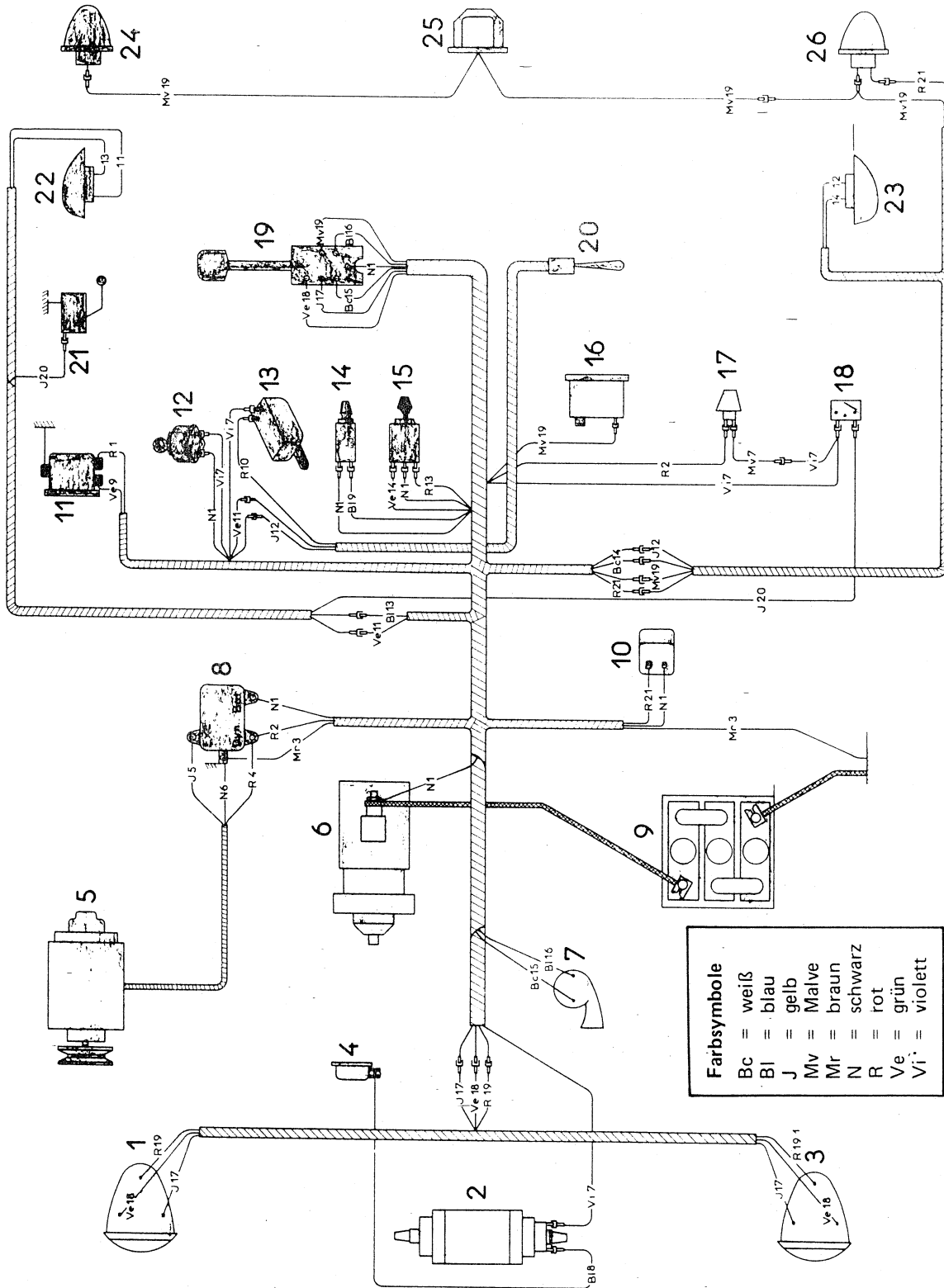
## KENNZEICHNUNG DER TEILE

Nr.	Bezeichnung	Einbaulage
1.	Rechter Scheinwerfer:	
	– Fernlicht .....	22
	– Abblendlicht .....	20
	– Standleuchte .....	18
2.	Zündspule .....	6
3.	Linker Scheinwerfer:	
	– Fernlicht .....	21
	– Abblendlicht .....	19
	– Standleuchte .....	17
4.	Zündverteiler .....	6
5.	Gleichstromgenerator .....	3,4
6.	Anlasser .....	2
7.	Signalhorn .....	22,23
8.	Spannungsregler .....	3,4
9.	Batterie .....	1
10.	Bremslichtschalter .....	12
11.	Frontscheibenwischermotor .....	13,14
12.	Zündschloß .....	7
13.	Blinkrelais .....	8,9
14.	Frontscheibenwischerschalter .....	13
15.	Parklichtschalter .....	10,11
16.	Instrumentenleuchte .....	16
17.	Lade-Kontrolleuchte .....	5
18.	Tankanzeige .....	7
19.	Signalhorn- und Lichtschalter .....	17–23
20.	Blinkerschalter .....	8,9
21.	Tankgeber .....	7
22.	Rechte seitliche Leuchteneinheit:	
	– Parkleuchte .....	11
	– Blinkerleuchte .....	9
23.	Linke seitliche Leuchteneinheit:	
	– Parkleuchte .....	10
	– Blinkerleuchte .....	8
24.	Rechte Schlußleuchte .....	16
25.	Kennzeichenleuchte .....	15
26.	Linke Schluß- und Bremsleuchte .....	14,12


## KENNZEICHNUNG DER KABELBÜNDEL

- ohne Markierung – vorderes Kabelbündel
- D – Kabelbündel des Generators und Reglers
- P – Kabelbündel der Scheinwerfer
- AR G – hinteres linkes Kabelbündel
- AR D – hinteres rechtes Kabelbündel
- FV – einzeln verlegtes Kabel

EINBAUSCHEMA



Farbsymbole	
Bc	= weiß
Bl	= blau
J	= gelb
Mv	= Malve
Mr	= braun
N	= schwarz
R	= rot
Ve	= grün
Vi	= violett

<b>CITROËN</b> 	AK-Kastenwagen (12 Volt): 3/1966 – 5/1968	AK. 510-00a	1
--	---	-------------	---

### GLÜHLAMPENTABELLE

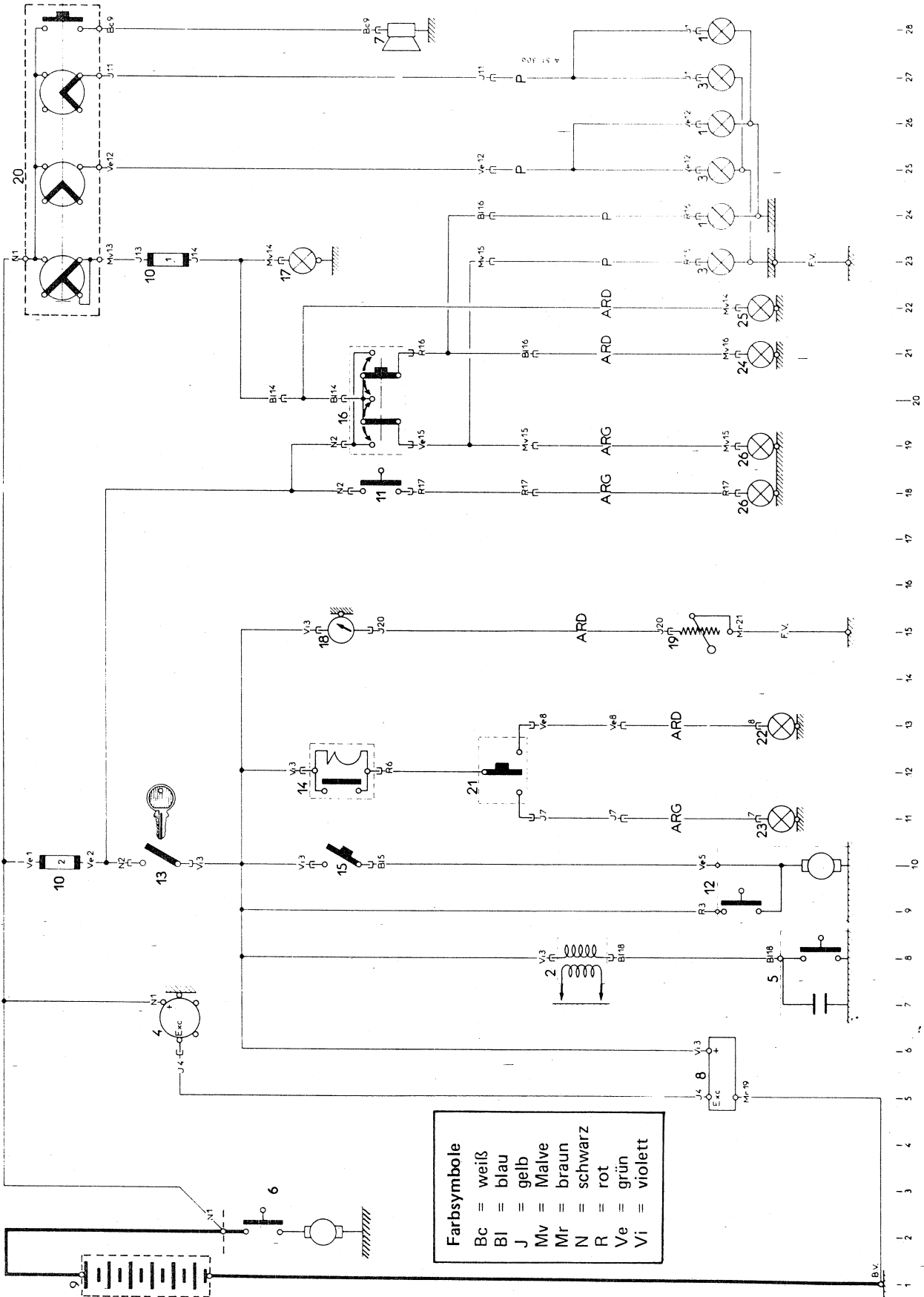
Anwendungsstelle	Anzahl	Socket	Spannung	Leistung
Fern- und Abblendlicht	2	BA 21 d	12 V	36/36 W
Blinkerleuchten	2	BA 15 s	12 V	15 W
Standleuchten	2	Sofitte	12 V	4 W
Kennzeichenleuchte	1	Sofitte	12 V	4 W
Rechte Schlußleuchte	1	BA 15 s	12 V	4 W
Linke Schluß- und Bremsleuchte	1	BA 15 d/19	12 V	18/4 W
Instrumentenleuchte	1	BA 9 s	12 V	1,5 W

### TABELLE DER SICHERUNGEN

(siehe Einbauschema Seite 4)



STROMLAUFPLAN



**KENNZEICHNUNG DER TEILE**

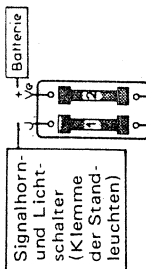
Nr.	Bezeichnung	Einbaulage
1.	Rechter Scheinwerfer:	
	– Fernlicht .....	28
	– Abblendlicht .....	26
	– Standleuchte .....	24
2.	Zündspule .....	8
3.	Linker Scheinwerfer:	
	– Fernlicht .....	27
	– Abblendlicht .....	25
	– Standleuchte .....	23
4.	Drehstromgenerator .....	6
5.	Zündverteiler .....	7,8
6.	Anlasser .....	2
7.	Signalhorn .....	28
8.	Spannungsregler .....	5,6
9.	Batterie .....	1
10.	Sicherungskasten .....	10,23
11.	Bremslichtschalter .....	18
12.	Frontscheibenwischermotor .....	9,10
13.	Zündschloß .....	10
14.	Blinkrelais .....	12
15.	Frontscheibenwischerschalter .....	10
16.	Parklichtschalter .....	20
17.	Instrumentenleuchte .....	23
18.	Tankanzeige .....	15
19.	Tankgeber .....	15
20.	Signalhorn- und Lichtschalter .....	23–28
21.	Blinkerschalter .....	12
22.	Rechte seitliche Blinkerleuchte .....	13
23.	Linke seitliche Blinkerleuchte .....	11
24.	Rechte Schlußleuchte .....	21
25.	Kennzeichenleuchte .....	22
26.	Linke Schluß- und Bremsleuchte .....	19,18

**KENNZEICHNUNG DER KABELBÜNDEL**

- ohne Markierung – vorderes Kabelbündel
- FV – einzeln verlegtes Kabel
- AR D – hinteres rechtes Kabelbündel
- AR G – hinteres linkes Kabelbündel

EINBAUSCHEMA

Tabelle der Sicherungen

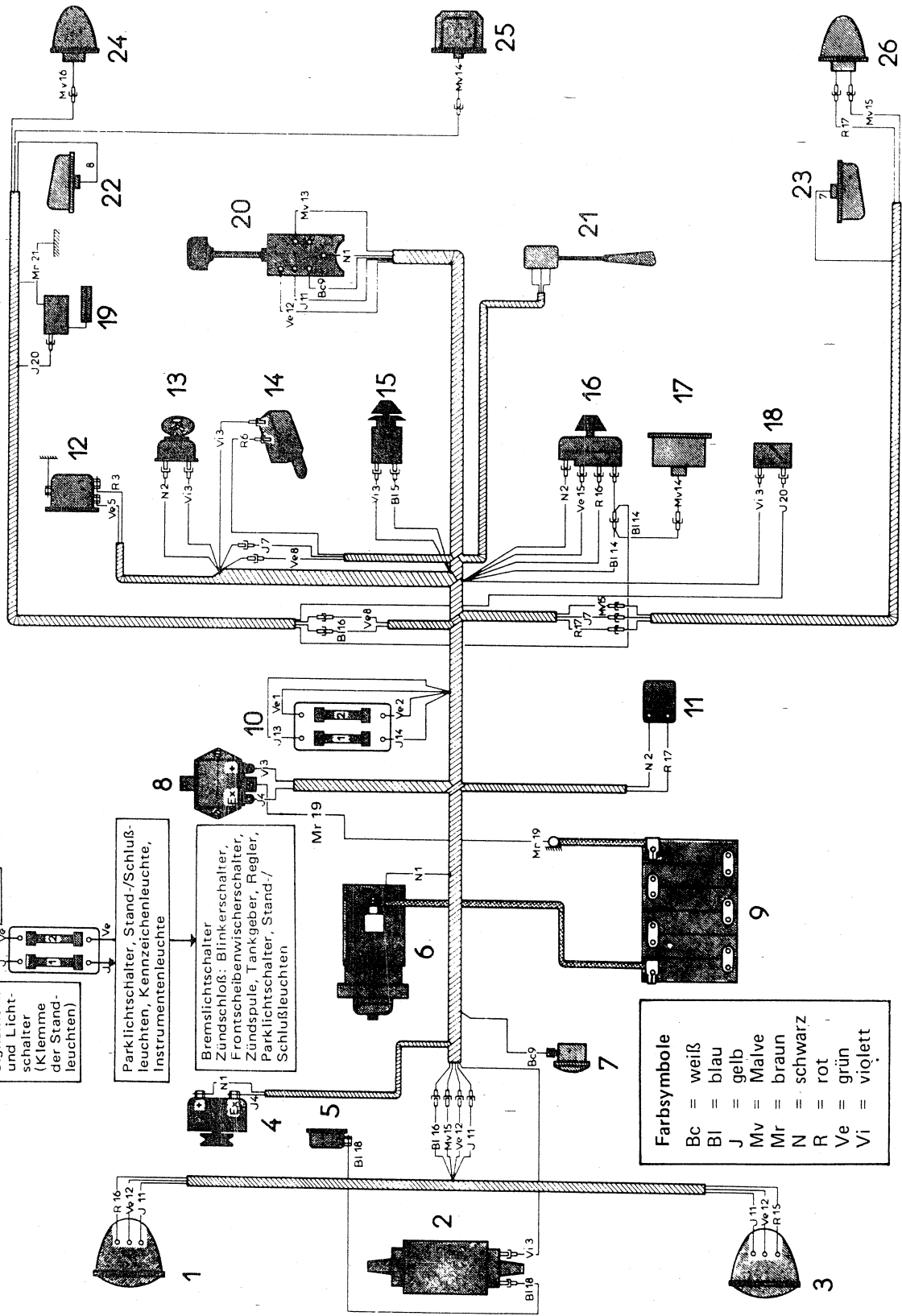


Parklichtschalter, Stand-/Schlußleuchten, Kennzeichenleuchte, Instrumentenleuchte

Bremslichtschalter  
Zündschloß: Blinkerschalter, Frontscheibenwischerschalter, Zündspule, Tankgeber, Regler, Parklichtschalter, Stand-/Schlußleuchten

Farbsymbole

Bc	=	weiß
Bl	=	blau
J	=	gelb
Mv	=	Malve
Mr	=	braun
N	=	schwarz
R	=	rot
Ve	=	grün
Vi	=	violett



CITROËN <sup>^</sup>	AK-Kastenwagen (12 Volt): 5/1968 – 7/1970	AK. 510-00b	1
----------------------	---	-------------	---

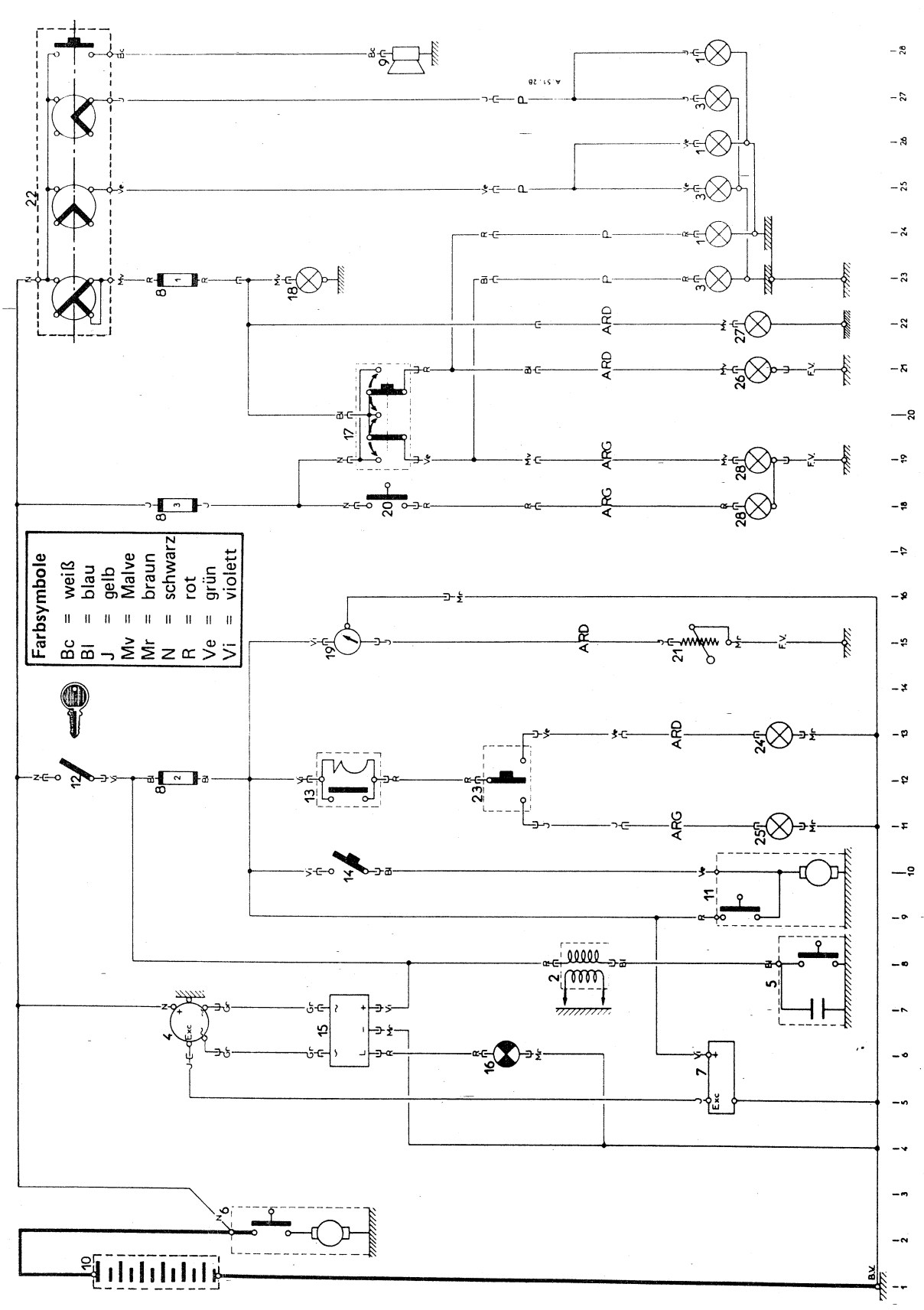
### GLÜHLAMPENTABELLE

Anwendungsstelle	Anzahl	Sockel	Spannung	Leistung
Fern- und Abblendlicht	2	BA 21 d	12 V	36/36 W
Blinkerleuchten	2	BA 15 s	12 V	15 W
Standleuchten	2	Sofitte	12 V	4 W
Kennzeichenleuchte	1	Sofitte	12 V	4 W
Rechte Schlußleuchte	1	BA 15 s	12 V	4 W
Linke Schluß- und Bremsleuchte	1	BA 15 d/19	12 V	18/4 W
Instrumentenleuchte	1	BA 9 s	12 V	1,5 W
Ladestrom-Kontrollleuchte	1	BA 9 s	12 V	1,5 W

### TABELLE DER SICHERUNGEN

(siehe Einbauschema Seite 4)

STROMLAUFPLAN



**Farbsymbole**

Bc	=	weiß
Bl	=	blau
J	=	gelb
Mv	=	Malve
Mr	=	braun
N	=	schwarz
R	=	rot
Ve	=	grün
Vi	=	violett

28  
27  
26  
25  
24  
23  
22  
21  
20  
19  
18  
17  
16  
15  
14  
13  
12  
11  
10  
9  
8  
7  
6  
5  
4  
3  
2  
1

CITROËN^	AK-Kastenwagen (12 Volt): 5/1968 – 7/1970	AK. 510-00b	3
----------	---	-------------	---

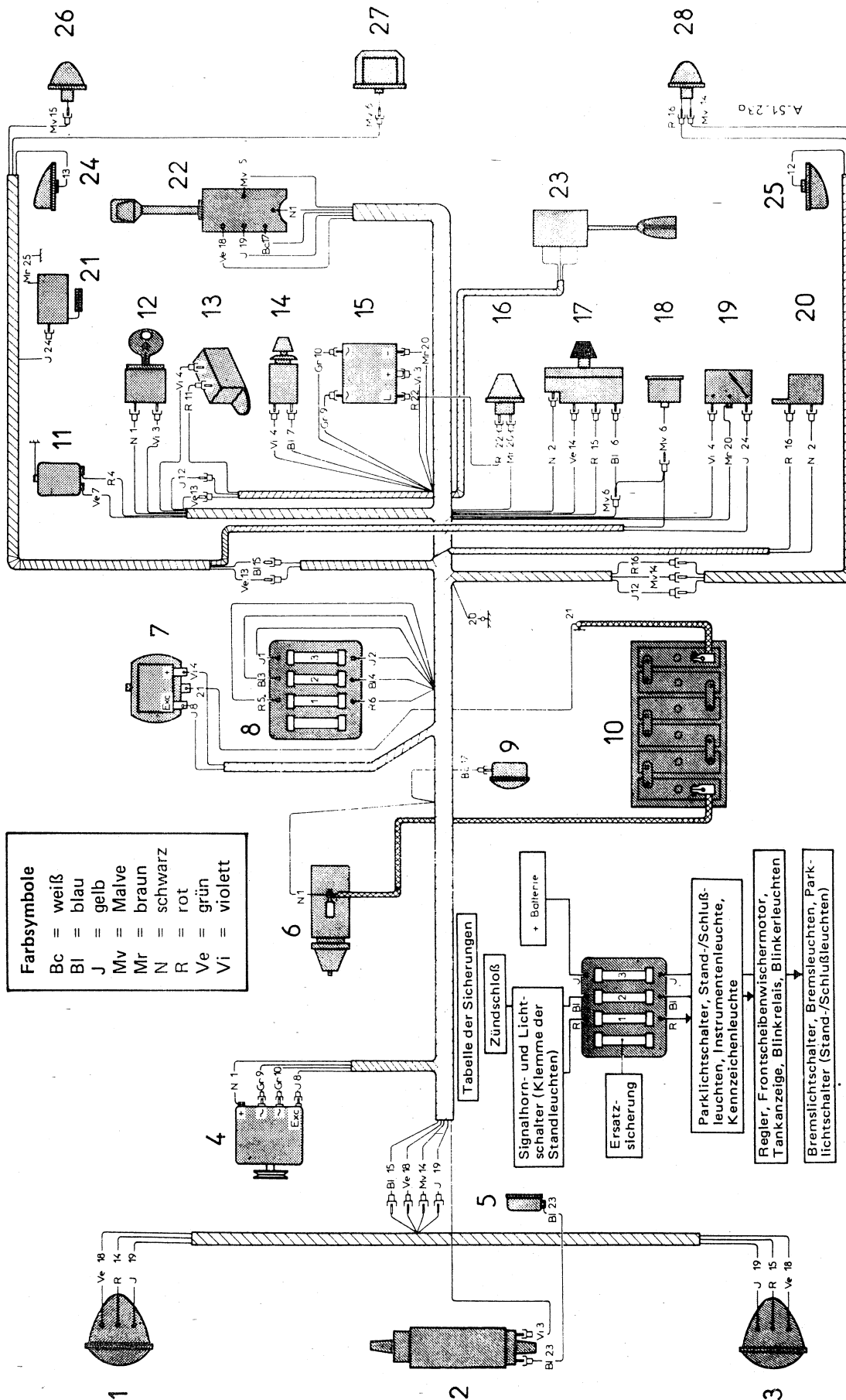
## KENNZEICHNUNG DER TEILE

Nr.	Bezeichnung	Einbaulage
1.	Rechter Scheinwerfer:	
	– Fernlicht .....	28
	– Abblendlicht .....	26
	– Standleuchte .....	24
2.	Zündspule .....	8
3.	Linker Scheinwerfer:	
	– Fernlicht .....	27
	– Abblendlicht .....	25
	– Standleuchte .....	23
4.	Drehstromgenerator .....	6
5.	Zündverteiler .....	8
6.	Anlasser .....	2
7.	Spannungsregler .....	5,6
8.	Sicherungskasten .....	23,18,12
9.	Signalhorn .....	28
10.	Batterie .....	1
11.	Frontscheibenwischermotor .....	9,10
12.	Zündschloß .....	12
13.	Blinkrelais .....	12
14.	Frontscheibenwischerschalter .....	10
15.	Relais der Ladestrom-Kontrolleuchte .....	6,7
16.	Ladestrom-Kontrolleuchte .....	6
17.	Parklichtschalter .....	20
18.	Instrumentenleuchte .....	23
19.	Tankanzeige .....	15
20.	Bremslichtschalter .....	18
21.	Tankgeber .....	15
22.	Signalhorn- und Lichtschalter .....	23–28
23.	Blinkerschalter .....	12
24.	Rechte seitliche Blinkerleuchte .....	13
25.	Linke seitliche Blinkerleuchte .....	11
26.	Rechte Schlußleuchte .....	21
27.	Kennzeichenleuchte .....	22
28.	Linke Schluß- und Bremsleuchte .....	19,18

## KENNZEICHNUNG DER KABELBÜNDEL

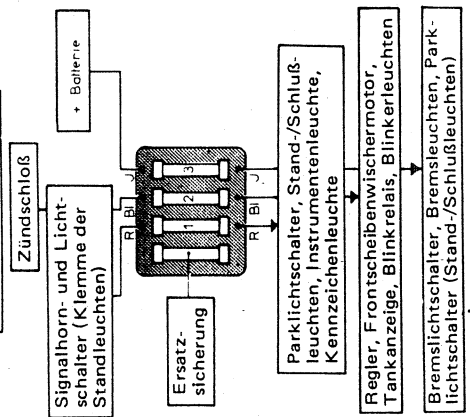
ohne Markierung – vorderes Kabelbündel  
 FV – einzeln verlegtes Kabel  
 AR D – hinteres rechtes Kabelbündel  
 AR G – hinteres linkes Kabelbündel


EINBAUSCHEMA



- Farbsymbole**
- Bc = weiß
  - Bl = blau
  - J = gelb
  - Mv = Malve
  - Mr = braun
  - N = schwarz
  - R = rot
  - Ve = grün
  - Vi = violett

Tabelle der Sicherungen



<b>CITROËN</b> 	<b>AK-Kastenwagen (12 Volt): 7/1970 – 7/1973</b>	<b>AK. 510-00c</b>	<b>1</b>
--	--	--------------------	----------

### GLÜHLAMPENTABELLE

Anwendungsstelle	Anzahl	Socket	Spannung	Leistung
Fern- und Abblendlicht	2	P 45 t 41	12 V	45/40 W
Blinkerleuchten	4	BA 15 s/19	12 V	21 W
Schluß- und Bremsleuchten	2	BAY 15 d/19	12 V	21/5 W
Standleuchten	2	BA 9 s	12 V	4 W
Kennzeichenleuchte	1	Sofitte	12 V	4 W
Deckenleuchte	1	BA 15 s	12 V	7 W
Instrumentenleuchte	1	BA 9 s	12 V	2 W
Motoröldruck-Kontrolleuchte	1	BA 9 s	12 V	2 W

### TABELLE DER SICHERUNGEN

**Sicherung mit roter Markierung, 10 A (Versorgung durch Lichtschalter):**

Instrumentenleuchte  
Parklichtschalter, Stand- und Schlußleuchten  
Kennzeichenleuchte

**Sicherung mit blauer Markierung, 16 A (Versorgung durch Zündschloß):**

Spannungsregler  
Blinkrelais, Blinkerschalter und Blinkerleuchten  
Frontscheibenwischerschalter und -motor  
Motoröldruck-Kontrolleuchte  
Instrumententafel (Ladestromanzeige, Tankanzeige)

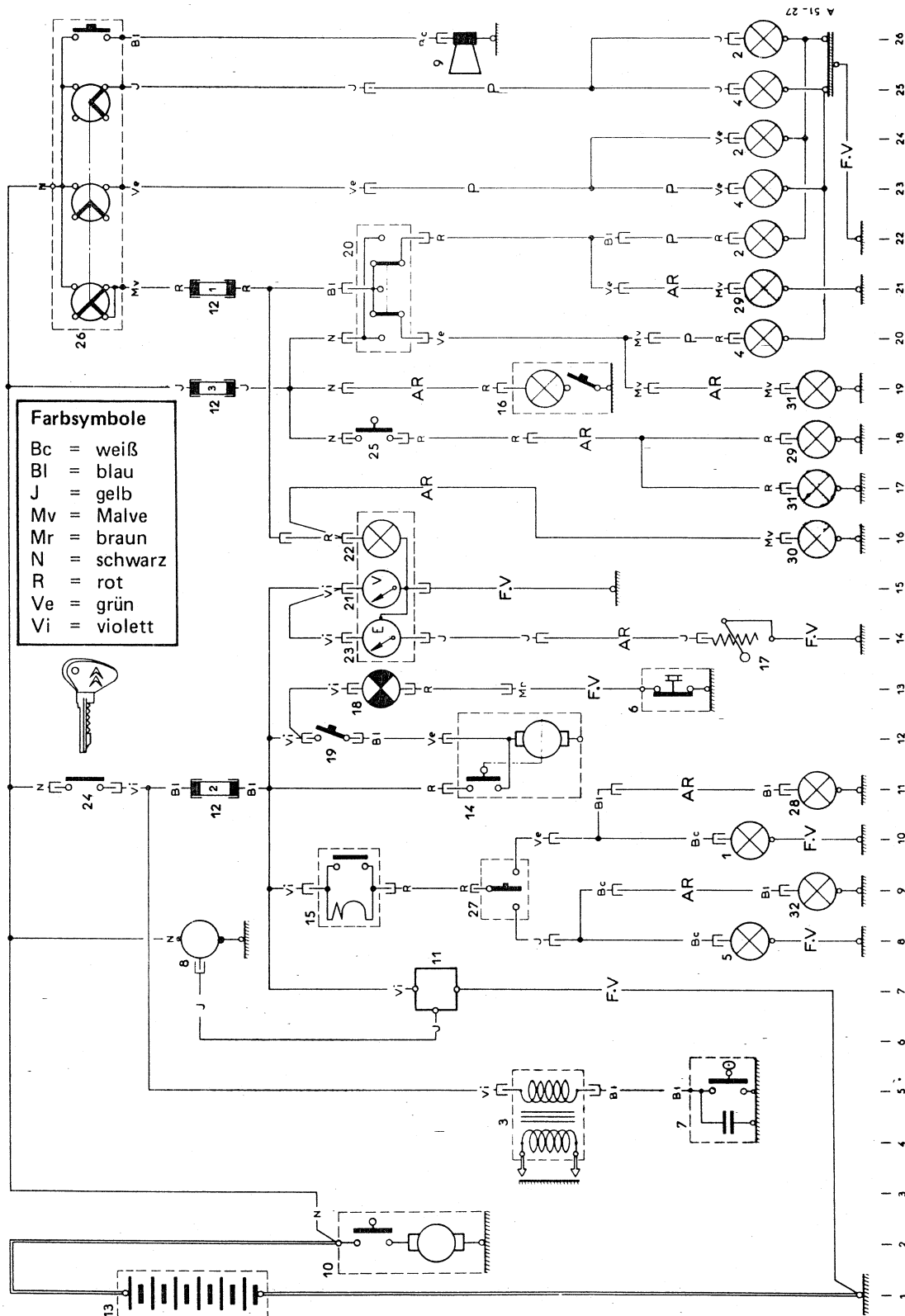
**Sicherung mit gelber Markierung, 10 A (Versorgung durch +Batterie):**

Parklichtschalter, Stand- und Schlußleuchten  
Bremslichtschalter und Bremsleuchten  
Deckenleuchte

**Ersatzsicherung, 16 A**



STROMLAUFPLAN



- Farbsymbole**
- Bc = weiß
  - Bl = blau
  - J = gelb
  - Mv = Malve
  - Mr = braun
  - N = schwarz
  - R = rot
  - Ve = grün
  - Vi = violett



1  
2  
3  
4  
5  
6  
7  
8  
9  
10  
11  
12  
13  
14  
15  
16  
17  
18  
19  
20  
21  
22  
23  
24  
25  
26

CITROËN^	AK-Kastenwagen (12 Volt): 7/1970 – 7/1973	AK. 510-00c	3
----------	---	-------------	---

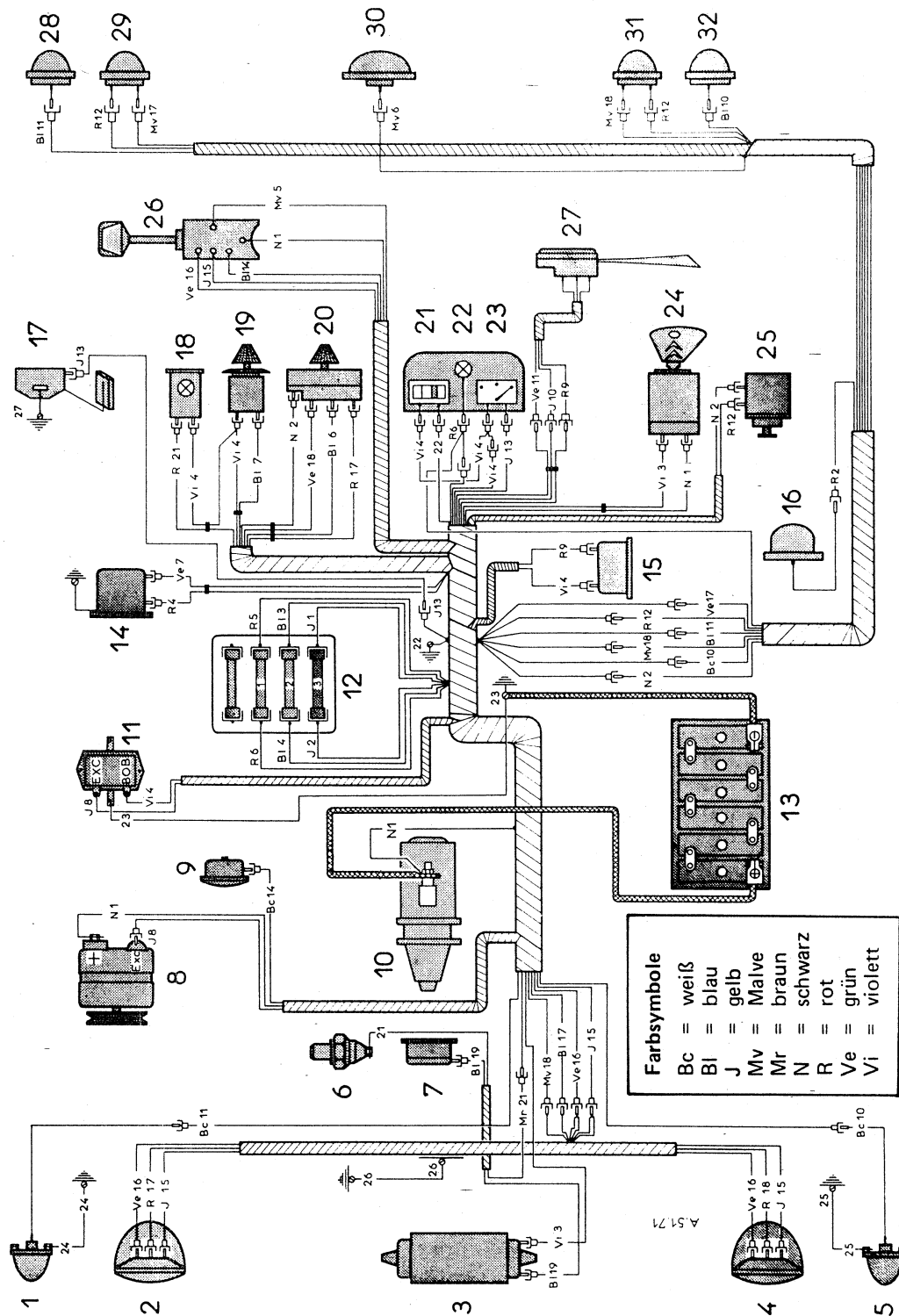
## KENNZEICHNUNG DER TEILE

Nr.	Bezeichnung	Einbaulage
1.	Vordere rechte Blinkerleuchte .....	10
2.	Rechter Scheinwerfer:	
	– Fernlicht .....	26
	– Abblendlicht .....	24
	– Standleuchte .....	22
3.	Zündspule .....	5
4.	Linker Scheinwerfer:	
	– Fernlicht .....	25
	– Abblendlicht .....	20
	– Standleuchte .....	23
5.	Vordere linke Blinkerleuchte .....	8
6.	Motoröldruckschalter .....	13
7.	Zündverteiler .....	5
8.	Drehstromgenerator .....	8
9.	Signalhorn .....	26
10.	Anlasser .....	2
11.	Spannungsregler .....	7
12.	Sicherungskasten .....	11,19,21
13.	Batterie .....	1
14.	Frontscheibenwischemotor .....	12
15.	Blinkrelais .....	9
16.	Deckenleuchte .....	19
17.	Tankgeber .....	14
18.	Motoröldruck-Kontrolleuchte .....	13
19.	Frontscheibenwischerschalter .....	12
20.	Parklichtschalter .....	21
21.	Ladestromanzeige .....	15
22.	Instrumentenleuchte .....	16
23.	Tankanzeige .....	14
24.	Zündschloß .....	11
25.	Bremslichtschalter .....	18
26.	Signalhorn- und Lichtschalter .....	21–26
27.	Blinkerschalter .....	9
28.	Hintere rechte Blinkerleuchte .....	11
29.	Rechte Schluß- und Bremsleuchte .....	21,18
30.	Kennzeichenleuchte .....	16
31.	Linke Schluß- und Bremsleuchte .....	17,19
32.	Hintere linke Blinkerleuchte .....	9

## KENNZEICHNUNG DER KABELBÜNDEL

- ohne Markierung – vorderes Kabelbündel
- P – Kabelbündel der Scheinwerfer
- AR – hinteres Kabelbündel
- FV – einzeln verlegtes Kabel

## EINBAUSCHEMA



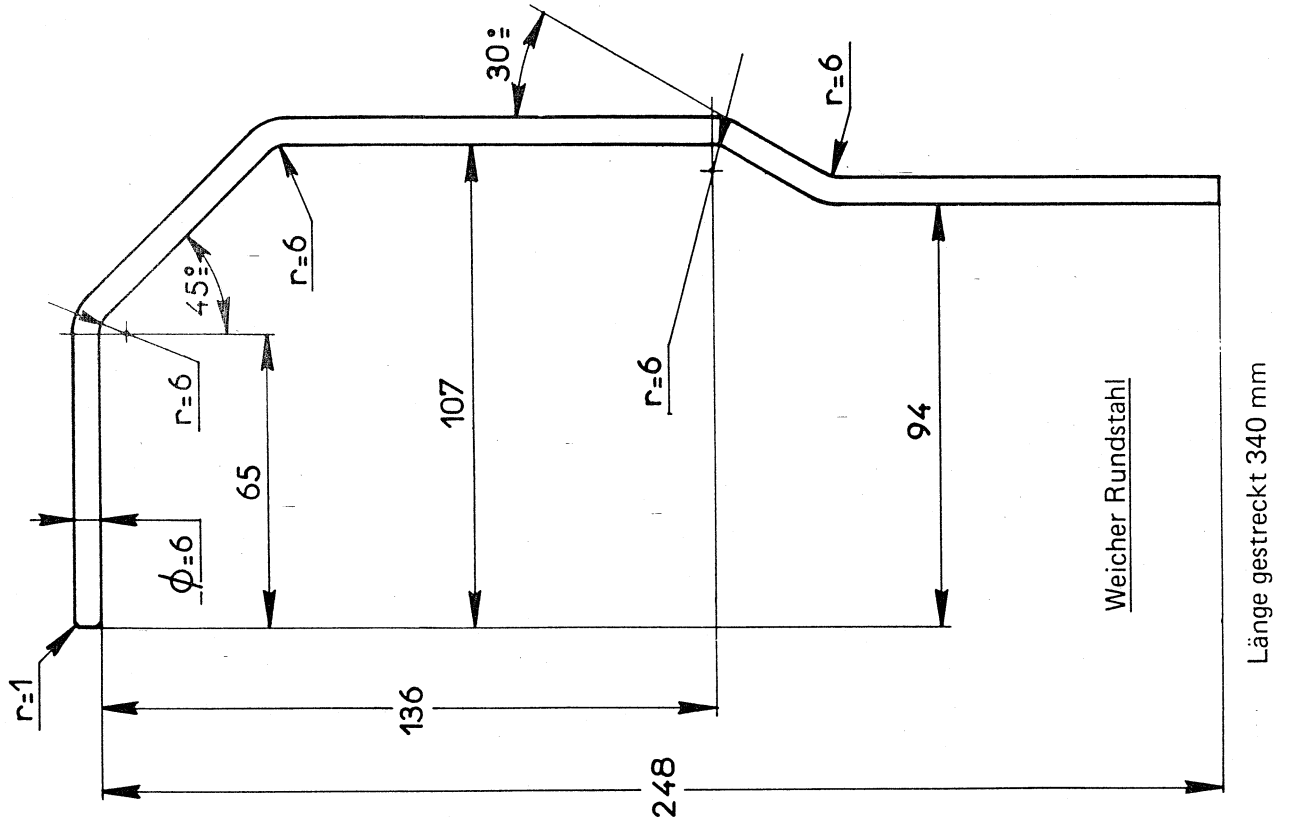
**Werkzeug**

**WERKZEUGÜBERSICHT**  
**REPARATURHANDBUCH 854-1**  
für A-Modelle aller Typen

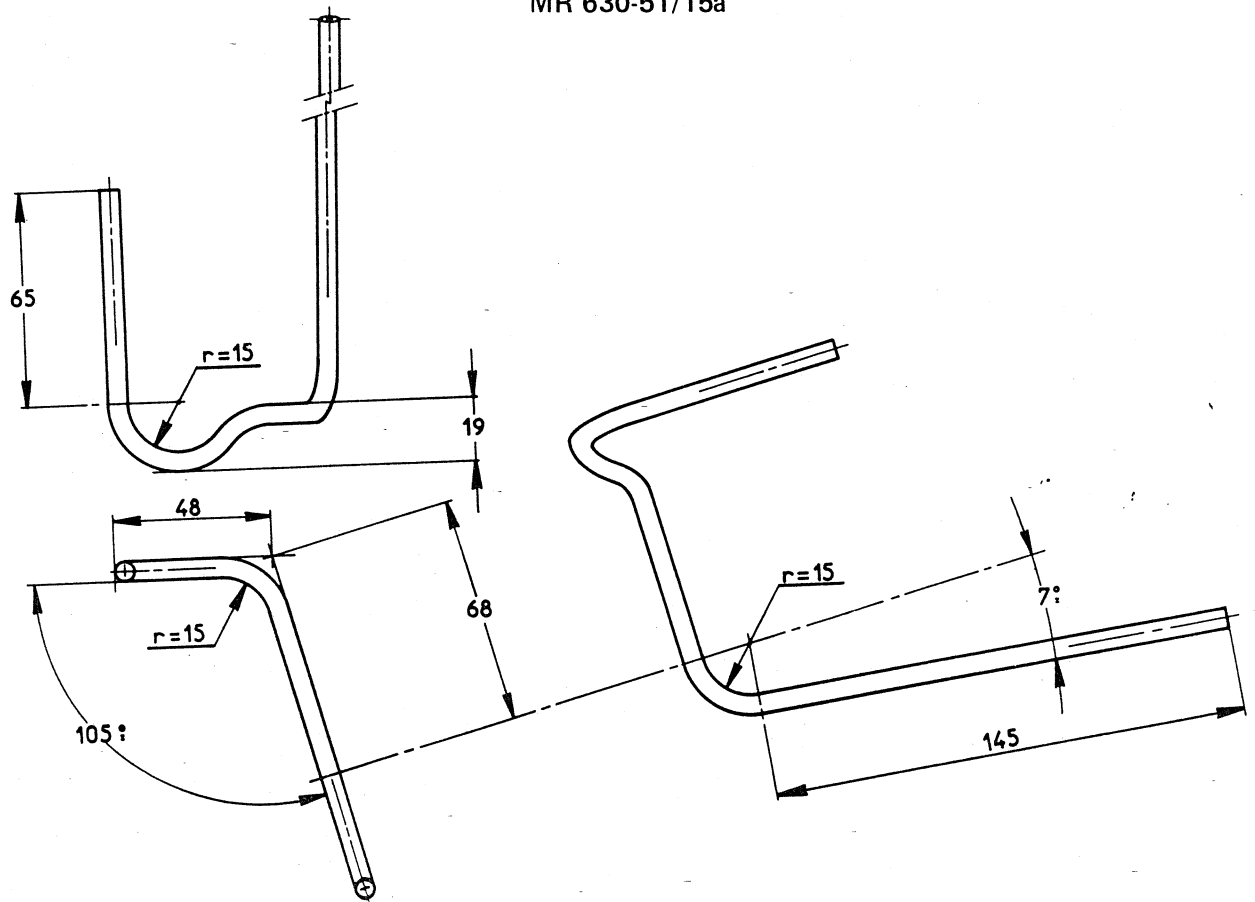
Bezeichnung	anzufertigendes Werkzeug (MR)	im Ersatzteilwesen erhältliches Werkzeug
<b>Motor</b>		
Abzieher für Ventilator .....		3006-T bis
Meßuhr .....		2437-T
Manometer zur Kontrolle des Kraftstoffförderdrucks .....		4005-T
Anschlußstück zur Kontrolle des Motoröldrucks .....		3099-T
Manometer (0 – 10 bar) .....		2279-T
Werkzeug zur Kontrolle der Auflageflächen des Kurbel- und Kupplungsgehäuses .....		30 4054-T
Meßuhrhalter zur Kontrolle der Auflagefläche des Kurbelgehäuses .....	MR 630-52/16	
Meßuhrhalter zur Kontrolle der Auflagefläche des Kupplungsgehäuses .....	MR 630-52/17	
Prüfdorn (für Meßuhrhalter MR 630-52/17) .....	MR 630-52/17/4	
Prüfstab zur Kontrolle oder Einstellung des Zündzeitpunkts ...	MR 630-51/15 oder MR 630-51/15a	
Meßgerät zur Kontrolle des Unterdrucks im Kurbelgehäuse ....	MR 630-56/9a	
<b>Getriebe</b>		
Schlüssel für Schrauben der Schaltgabeln (mit Abflachungen 6 x 9) .....		1677-T
Lehre zur Einstellung der Schaltgabeln (Stärke 1,5 mm) .....		1785-T
Lehre zur Einstellung der Schaltgabeln (Stärke 1,8 mm) .....		1786-T
Lehre zur Einstellung der Schaltgabeln (Stärke 2,7 mm) .....		3153-T
Flansch zum Arretieren der Riegelfedern des 2./3. Gangs (bei Getrieben mit Schalthebel am oberen Getriebedeckel) .....	MR 630-64/21	
<b>Vorder- und Hinterachse</b>		
Werkzeug zur Kontrolle des Radsturzes .....		2313-T
Stützen zur Kontrolle des Radsturzes der Vorder- und Hinterräder .....	MR 630-51/9a	
Vorrichtung zur Kontrolle eines ausgebauten vorderen und hinteren Längslenkers .....	MR 630-51/46	
<b>Federung und Radaufhängung</b>		
Werkzeug zur Kontrolle der vorderen und hinteren Bodenfreiheit		2305-T
Steckaufsatz zum Einstellen der Bodenfreiheit .....		3455-T oder 3455-T bis
Schlüssel für Steckaufsatz zum Einstellen der Bodenfreiheit ....		3456-T
<b>Bremsen</b>		
Fühlstift für Meßuhr zur Kontrolle einer Vorderrad-Brems-scheibe auf Seitenschlag .....		2443-T
Auflage für Wagenheber .....	MR 630-41/3	
Meßuhrhalter .....	MR 630-52/34	

MR 630-51/15

Prüfstab zur Kontrolle oder Einstellung des Zündzeitpunktes

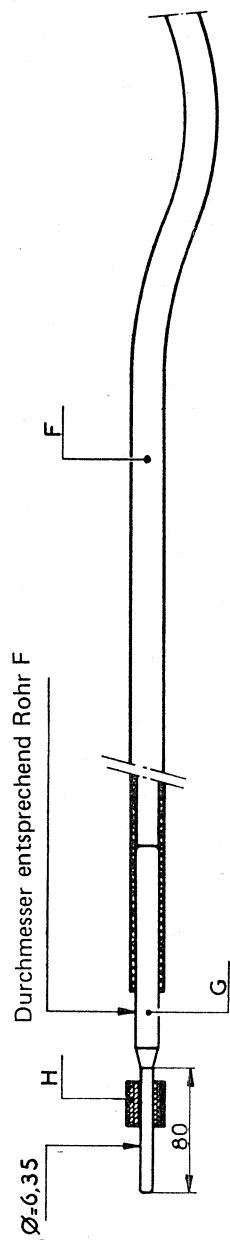
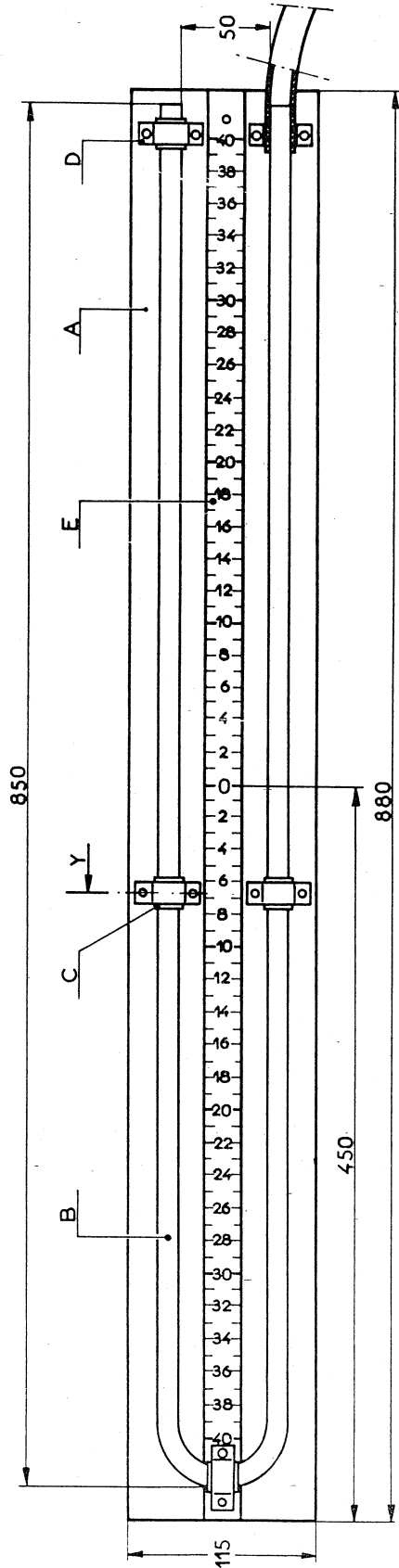


MR 630-51/15a

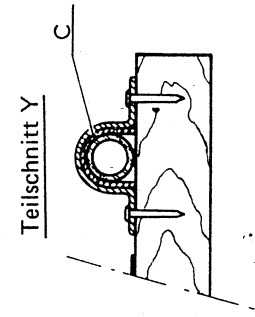


MR 630-56/9a

Meßgerät zur Kontrolle des Unterdrucks im Kurbelgehäuse



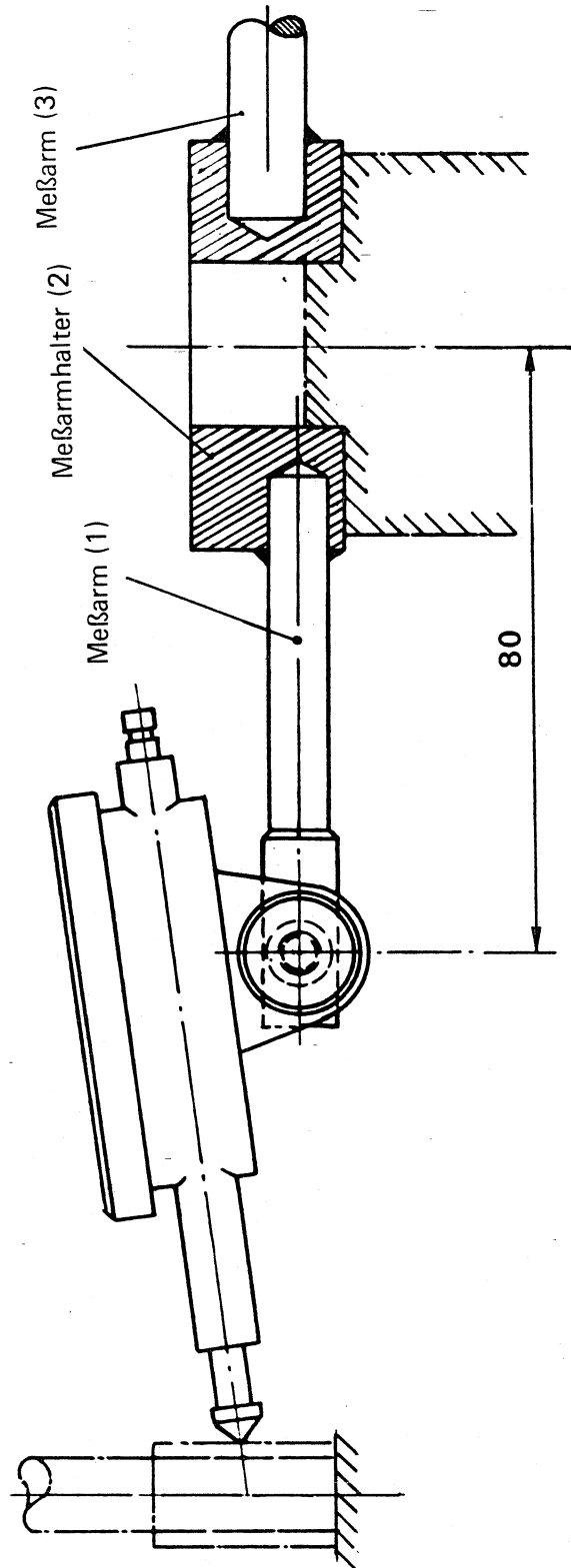
Teil	Stück	Bezeichnung
A	1	Holz Brett, Dicke 20 mm
B	1	Glas- oder Kunststoffrohr
C	4	Gummiunterlagen
D	5	Schellen
E	1	Maßstab
F	1	Biegsames Rohr, Durchmesser entsprechend Rohr B
G	1	Anschlußstück, Durchmesser 6,35 mm
H	1	Dichtring 6,8 x 10,1 x 10,5 mm



MR 630-52/16

Meßuhrhalter zur Kontrolle des Kurbelgehäuses  
(Abstand der Stiftschrauben und Zentrierbuchsen zur Kurbelwellenachse)

Gesamtzeichnung 1

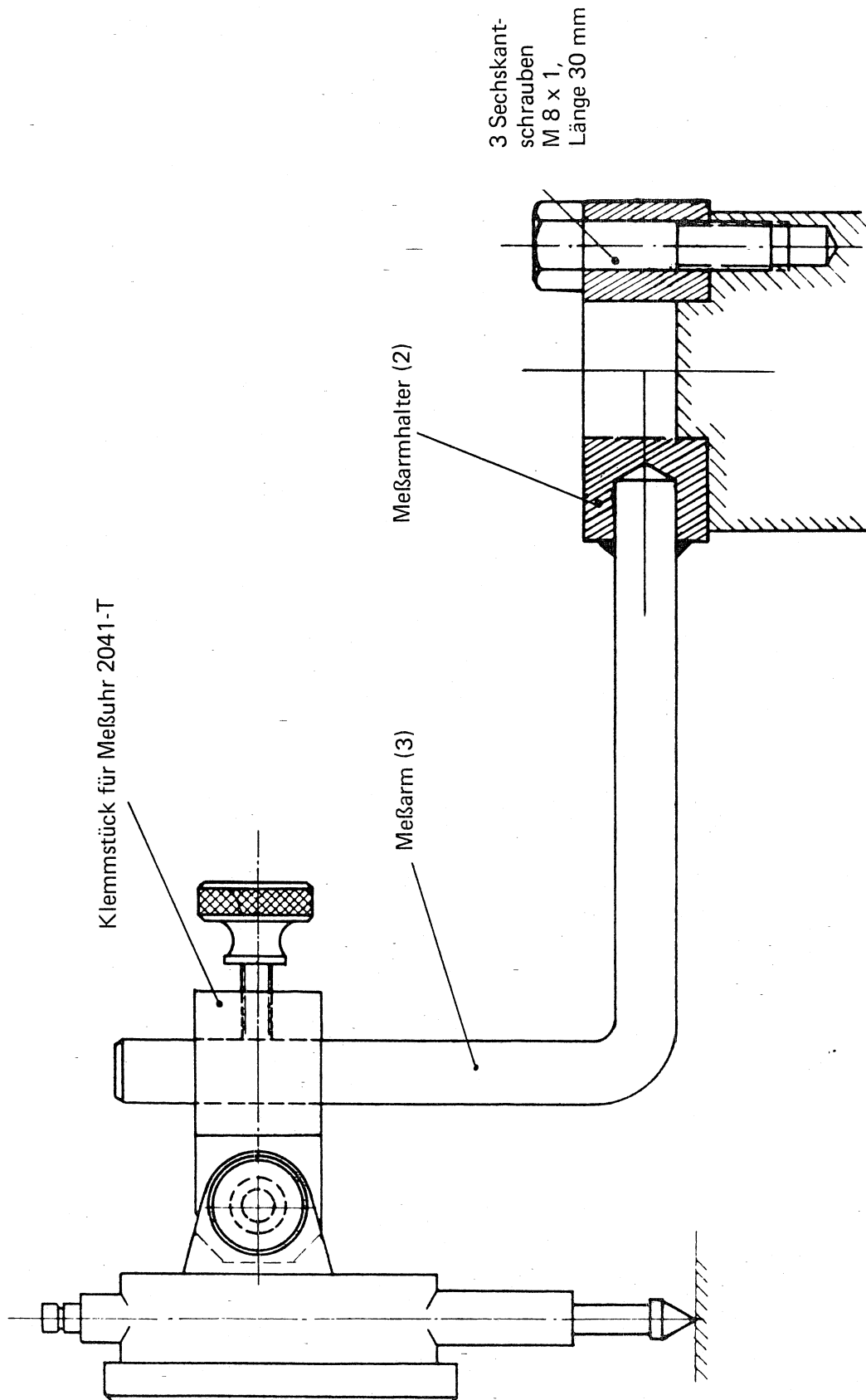




MR 630-52/16

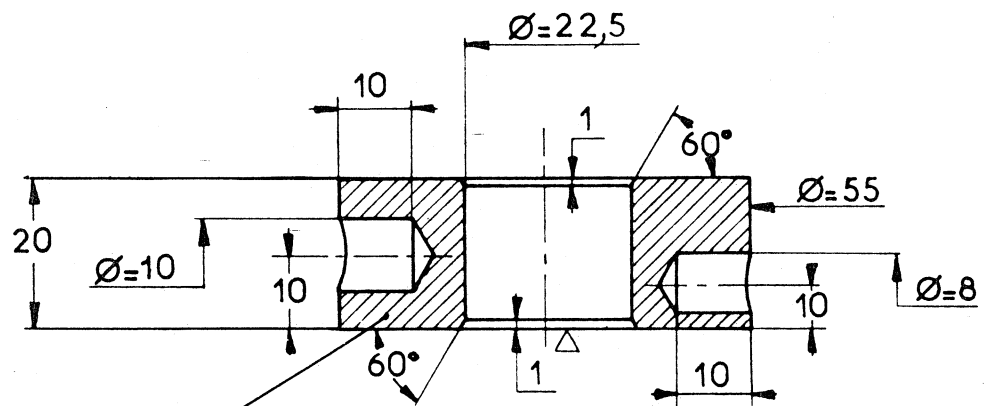
Meßuhrhalter zur Kontrolle der Auflagefläche des Kurbelgehäuses

Gesamtzeichnung 2

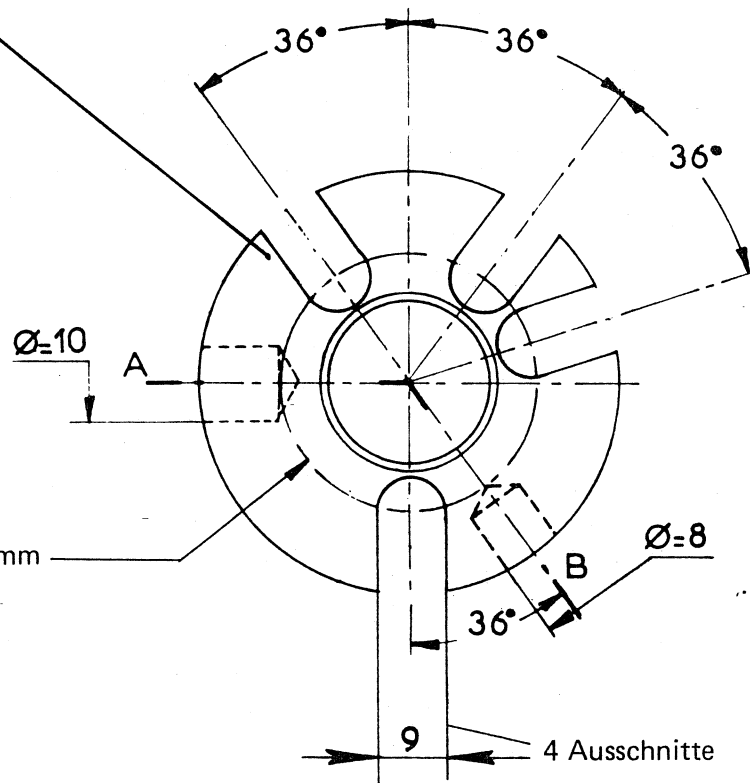


MR 630-52/16  
Teilzeichnung 3

Schnitt A-B



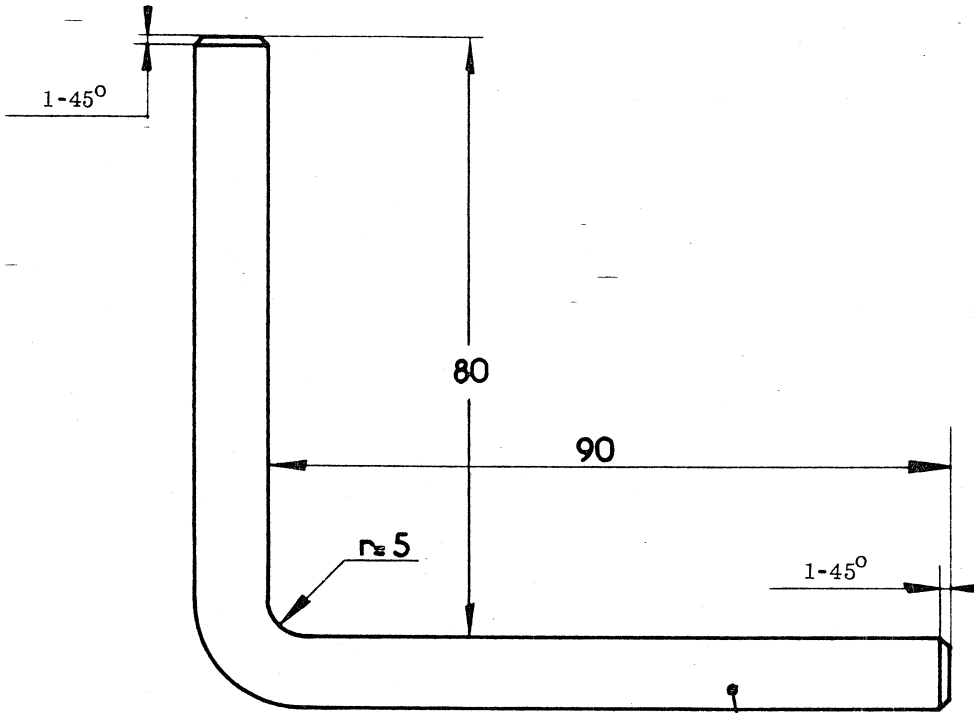
Meßarmhalter (2)



Kreisdurchmesser 35 mm

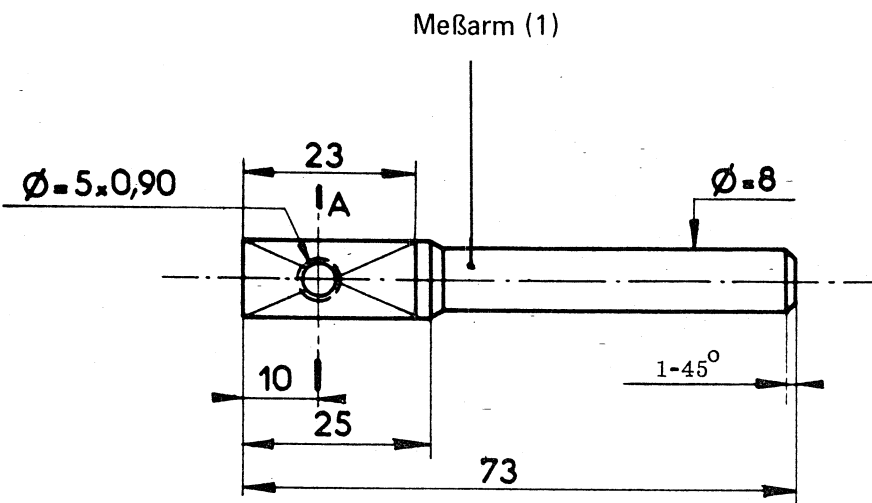
Mittelharter Stahl

MR 630-52/16  
Teilzeichnung 4

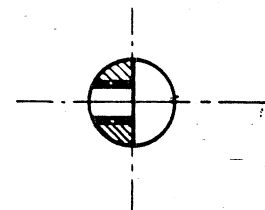


Rundstahl, Durchmesser 10 mm

Meßarm (3)



Teilschnitt A



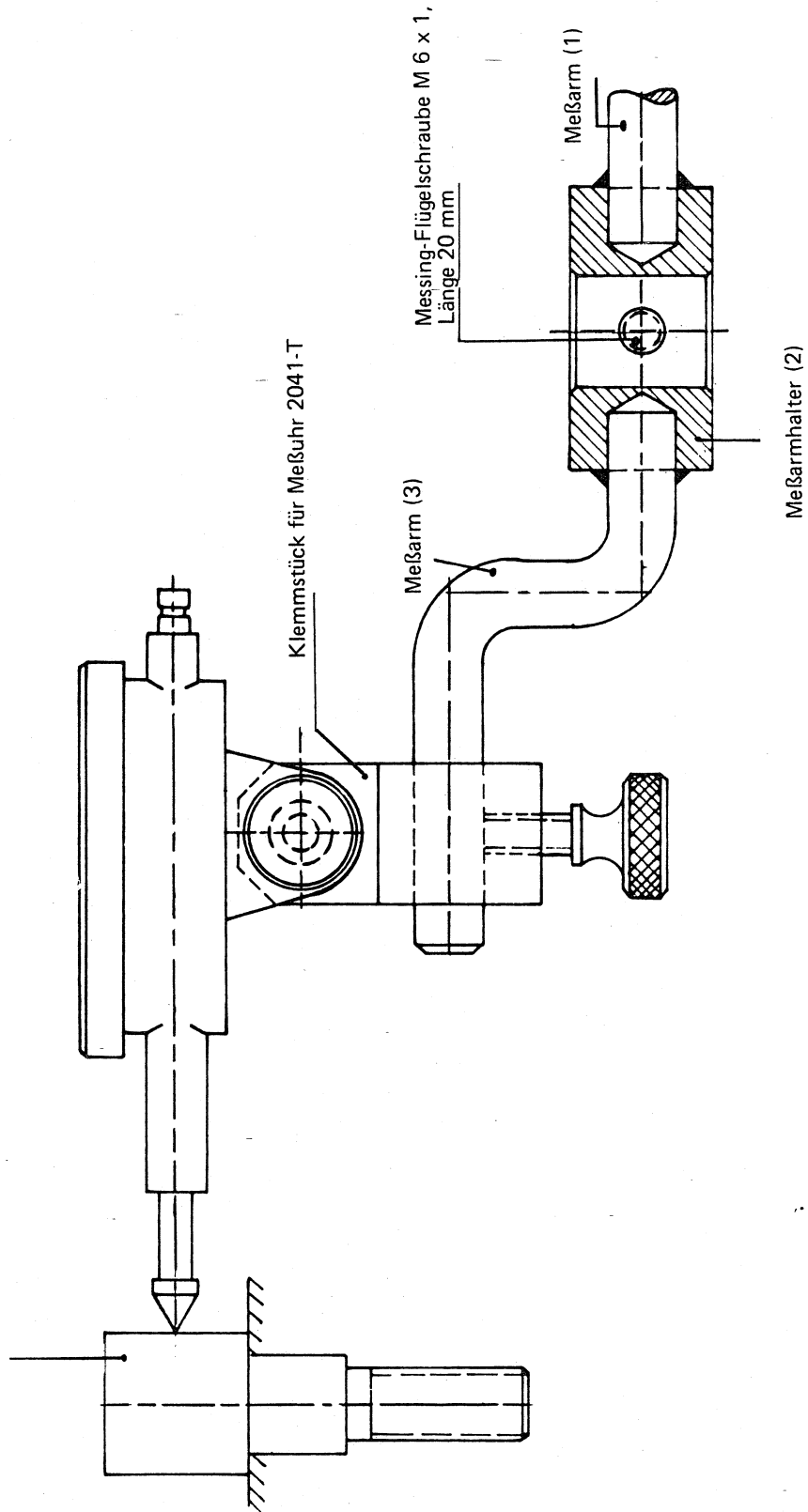
Rundstahl, Durchmesser 10 mm

MR 630-52/17

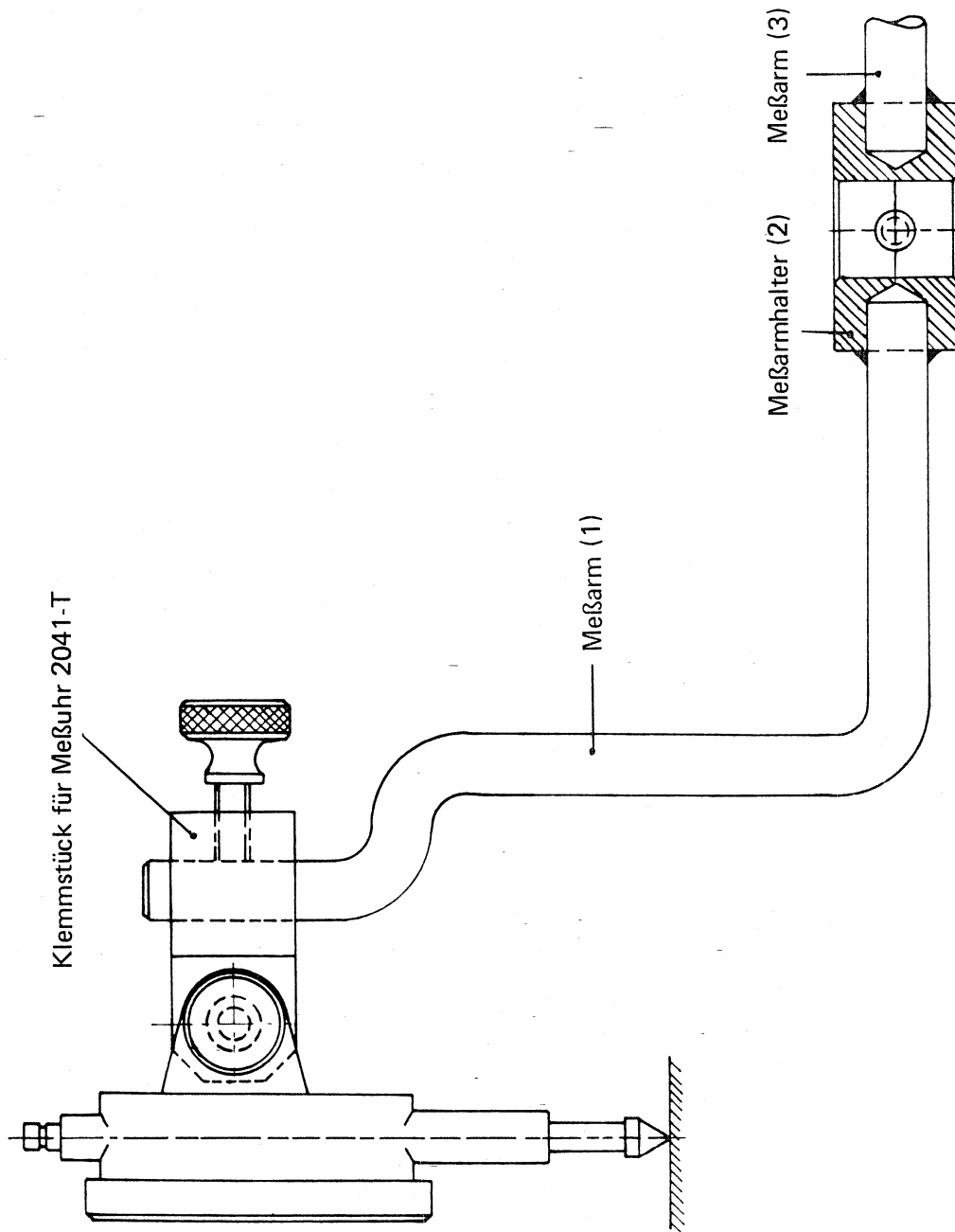
Meßuhrhalter zur Kontrolle des Kupplungsgehäuses  
 (Abstand der Aufnahmebohrungen der Zentrierbuchsen zur Getriebeeingangswellenachse)

Gesamtzeichnung 1

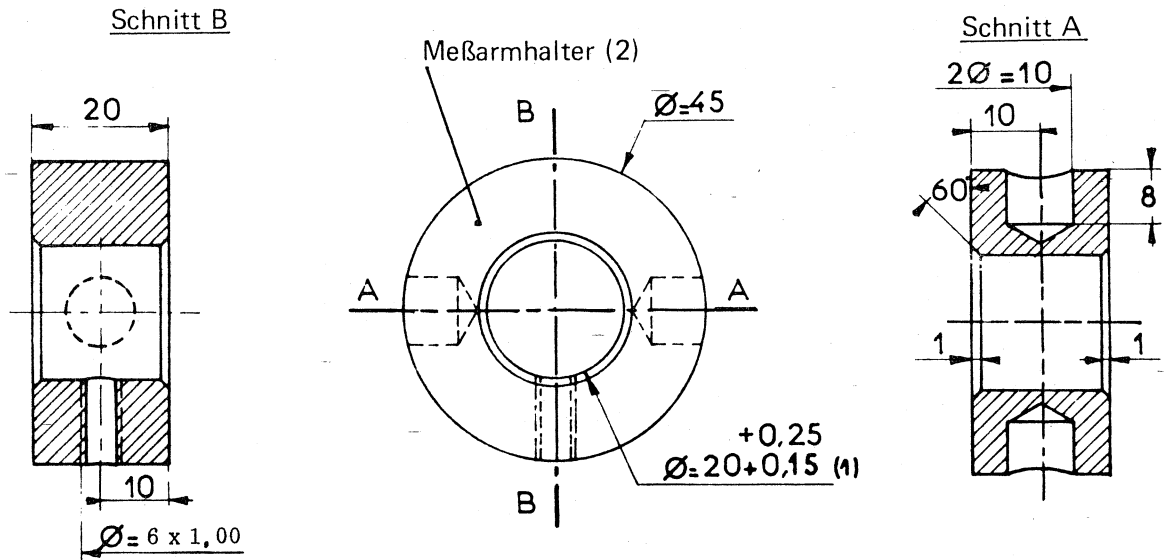
Prüfform MR 630-52/17/4



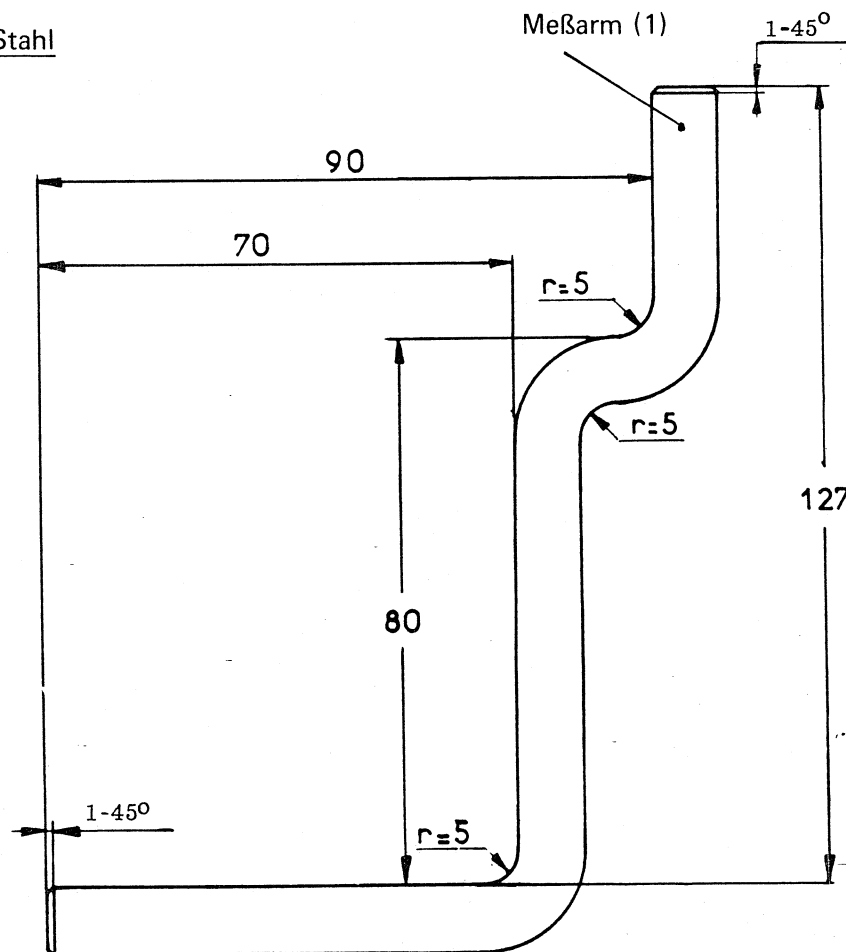
MR 630-52/17  
Meßuhrhalter zur Kontrolle der Auflagefläche des Kupplungsgehäuses  
Gesamtzeichnung 2



MR 630-52/17  
Teilzeichnung 3

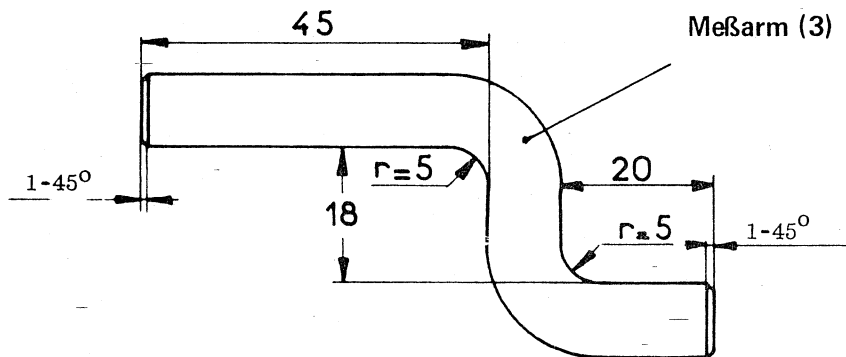


Mittelharter Stahl



Rundstahl, Durchmesser 10 mm

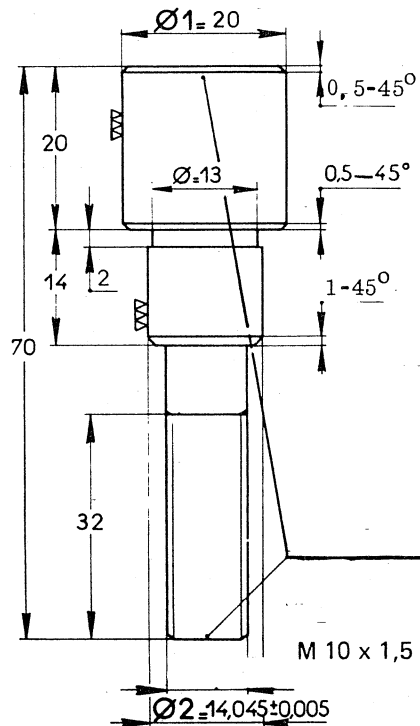
MR 630-52/17  
Teilzeichnung 4



Rundstahl, Durchmesser 10 mm

MR 630-52/17/4  
Prüfdorn (2 Stück)

Die Durchmesser 1 der beiden Prüfdorne müssen untereinander auf genau 0,01 mm gleich groß sein

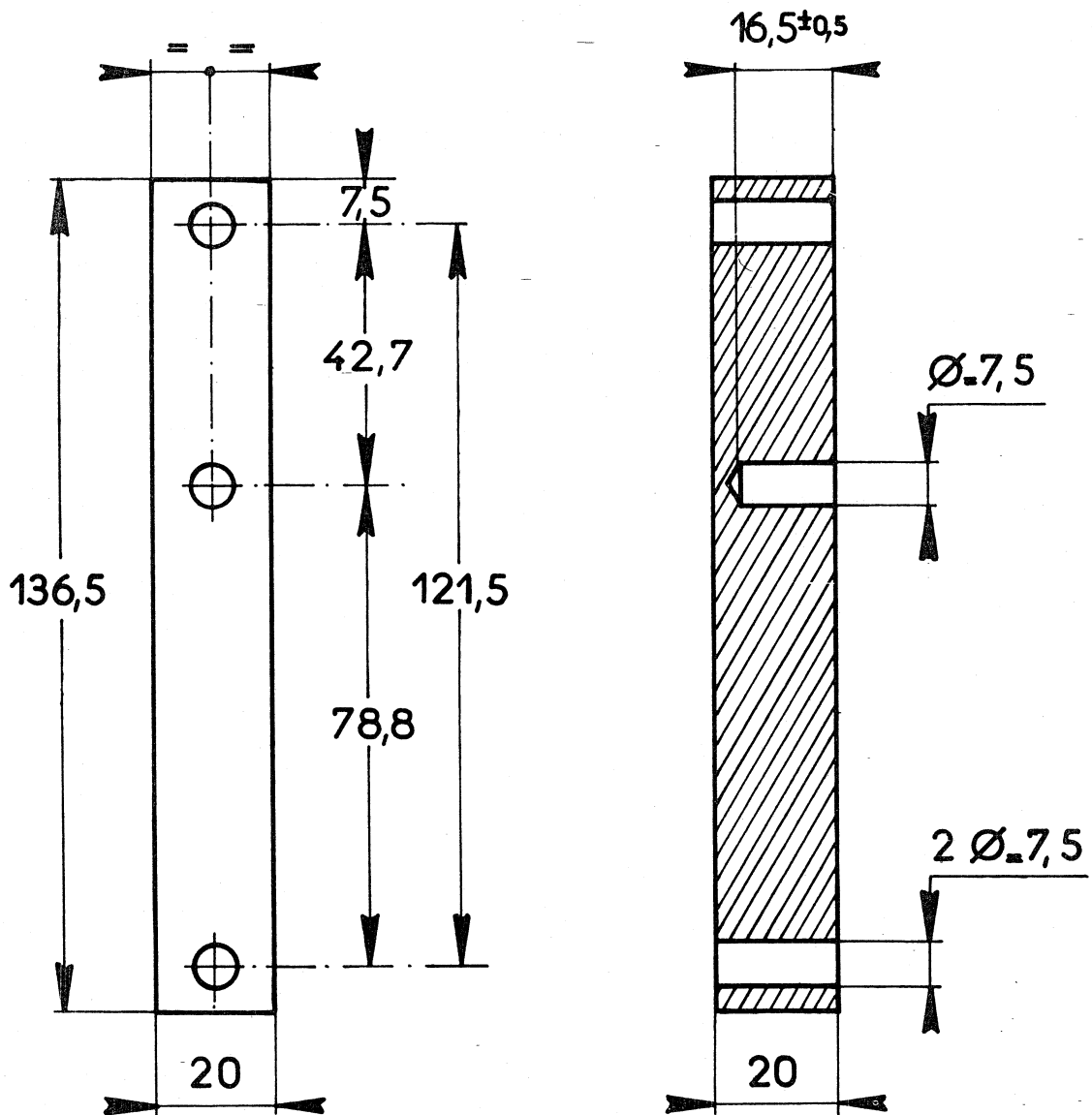


Zulässige Unrundheit der Durchmesser 1 und 2 max. 0,01 mm

Gedachte Mittelpunkte

Mittelharter Stahl

MR 630-64/21

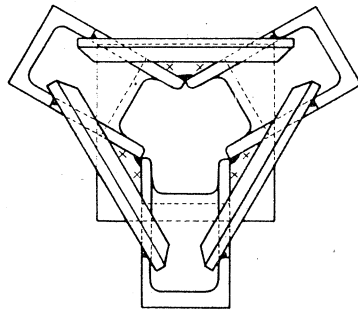
Flansch zum Arretieren der Riegelfedern des 2./3. Gangs bei Getrieben mit Schalthebel am oberen  
Getriebedeckel

Weicher Stahl oder anderes  
festes Material



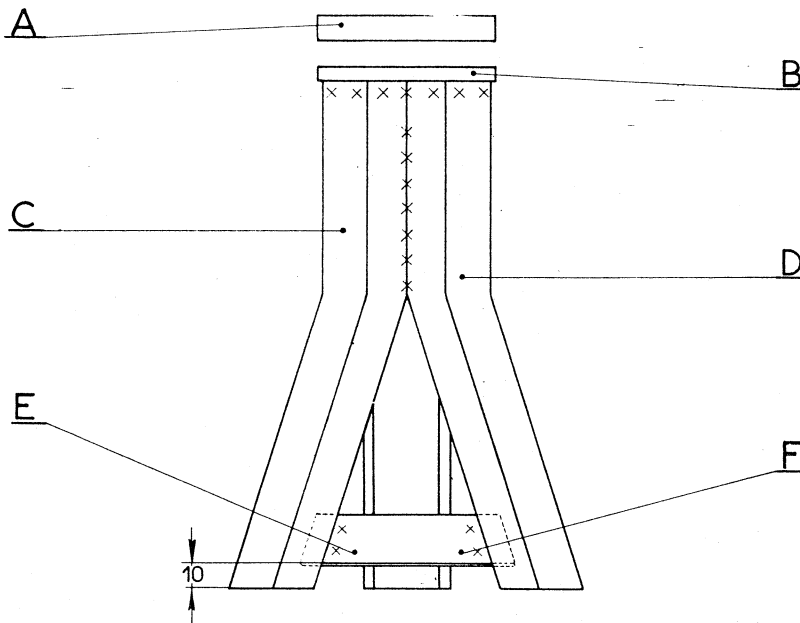
## MR 630-51/9a

## Stützen zur Kontrolle des Radsturzes der Vorder- oder Hinterräder



Hintere Stützen: B + C + E + Unterlegscheibe A  
Höhe =  $284 \pm 1$  mm + 10 mm

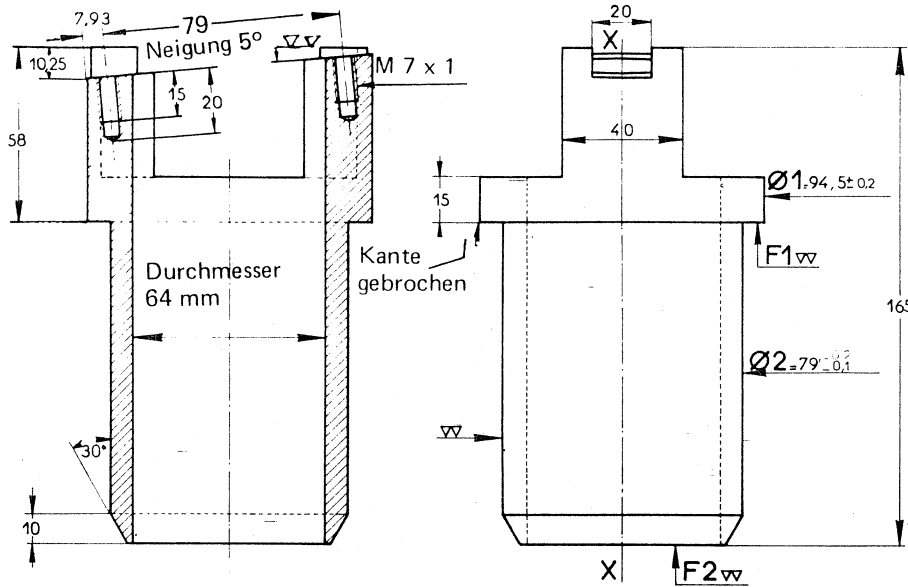
Vordere Stützen: B + D + F  
Höhe =  $206 \pm 1$  mm



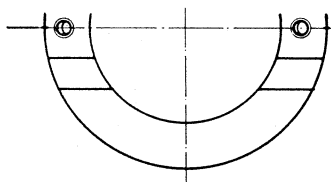
Teil	Stück	Material	Maße	Ausführungszeichnungen
A	1	mittelharter Stahl	70 x 70 x 10 mm	
B	1	weicher Stahl	70 x 70 x 6 mm	
C	3	<b>Hintere Stützen</b> U-Stahl 35,0 x 17,5 mm	gestreckte Länge 298 mm	
D	3	<b>Vordere Stützen</b> U-Stahl 35,0 x 17,5 mm	gestreckte Länge 212 mm	
E	3	<b>Hintere Stützen</b> Flachstahl 20 x 4 mm	Länge 135 mm	
F	3	<b>Vordere Stützen</b> Flachstahl 20 x 4 mm	Länge 85 mm	

MR 630-51/46

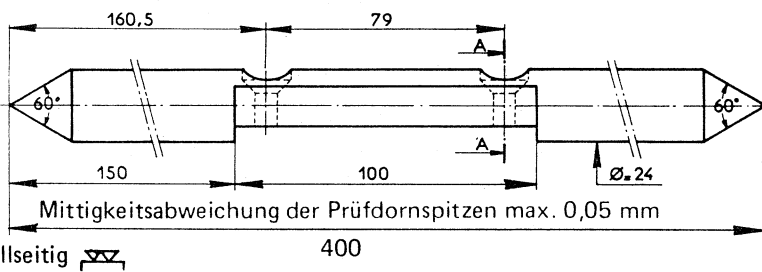
Vorrichtung zur Kontrolle eines ausgebauten vorderen und hinteren Längslenkers



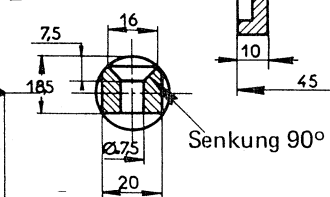
Zulässige Planabweichung der Flächen F 1 und F 2 zur Achse Y-Y max. 0,02 mm  
Kanten gebrochen allseitig



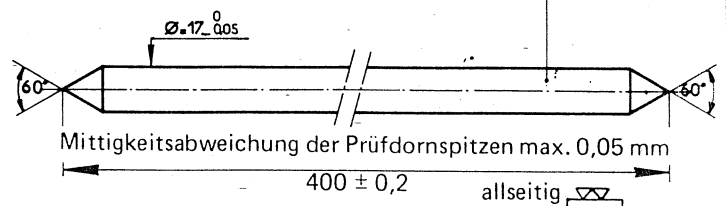
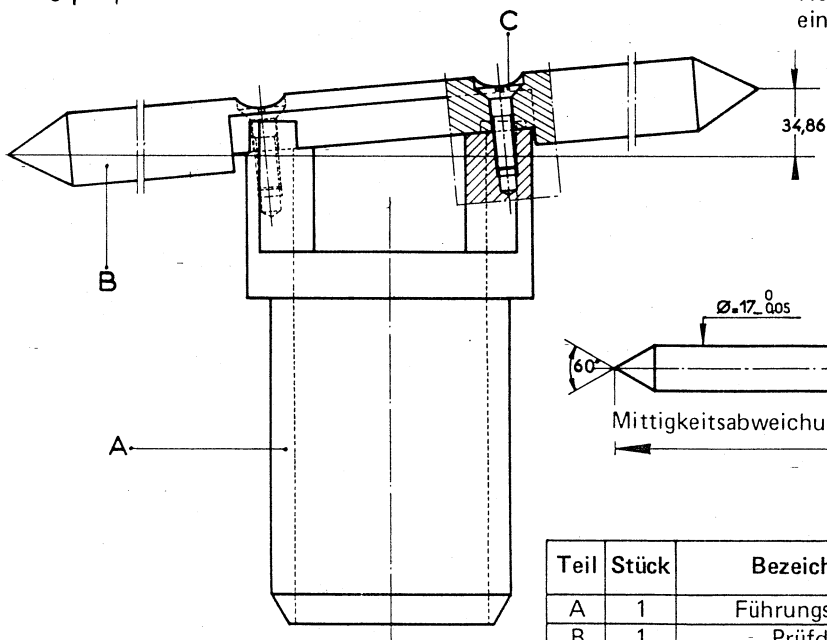
Zulässiger Versatz der Mittelpunkte der Durchmesser 1 und 2 max. 0,02 mm  
Zulässige Planabweichung der Flächen F 1 und F 2 zur Achse X-X max. 0,02 mm allseitig



Schnitt A

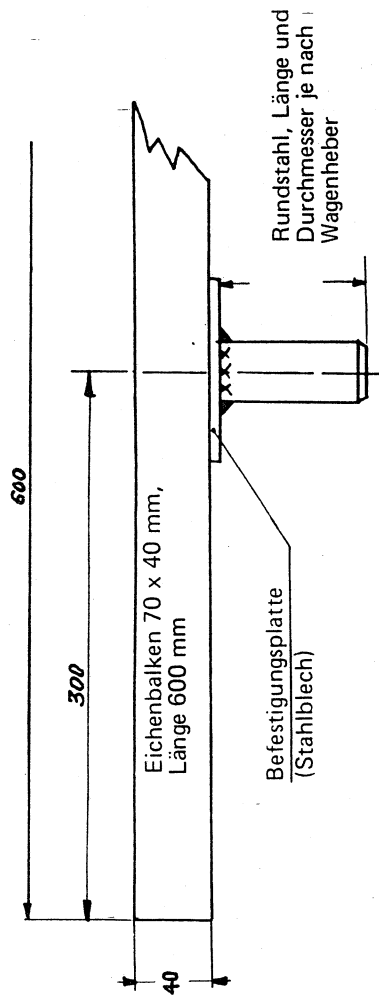
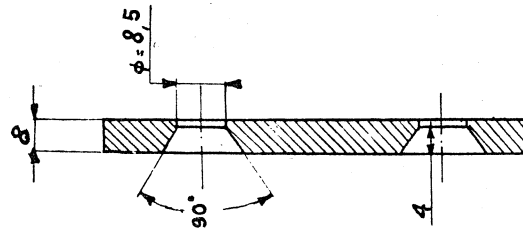
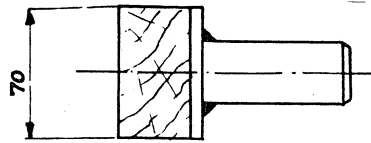


Höhenunterschied der Prüfdornspitzen bei einer Neigung von 5°

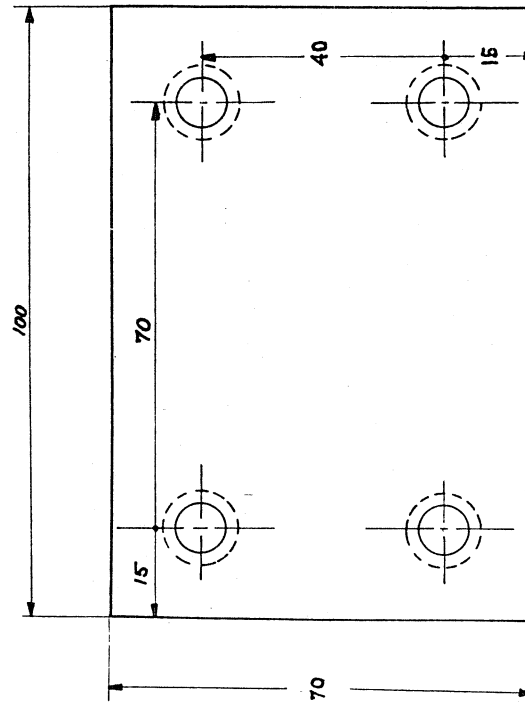


Teil	Stück	Bezeichnung	Material
A	1	Führungsbuchse	mittelharter Stahl
B	1	Prüfdorn	mittelharter Stahl
C	2	Senkschraube M 7 x 1, Länge 25 mm	
D	1	Prüfdorn	mittelharter Stahl
E	1	Aufnahme	mittelharter Stahl, Stahlblechdicke 10 mm

MR 630-41/3  
Auflage für Wagenheber



Ansicht der Befestigungsplatte



Verbindung von Eichenbalken und Befestigungsplatte durch vier M8-Senkschrauben, Länge 40 mm

